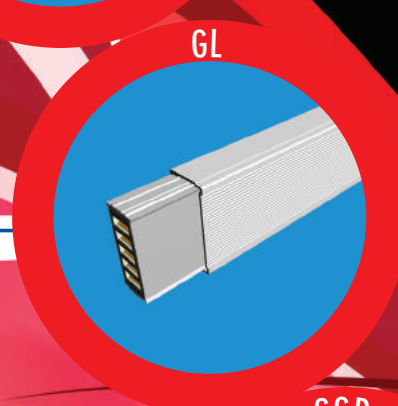


25-40A



40-160A



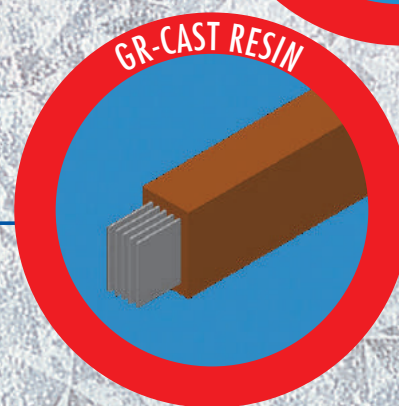
160-400A



500-1000A



500-6000A



BUSBAR SİSTEMLERİ

Busbar Trunking Systems انظمة البسبار



DECLARATION OF COMFORMITY

according to TS EN ISO/IEC 17050-1



Manufacturer's Name : GERSAN ELEKTRİK TİC. VE SAN. A.Ş.
Manufacturer's Address : Anadolu Yakası OSB Gazi Bulvarı No:39-41
Tuzla / İSTANBUL-TURKEY

declares that the product

Product Name : Busbar Trunking System
Model Number(s) : GNL, GL, GGD, GS, GR
Features : 690V/1000V/36kV ; 25A/6000A ; 50/60 Hz ; Class F/H ; IP 43/55/65/68

conforms with the following standards;

	<u>Applied Standards :</u>	<u>Type Tests :</u>
Safety	: IEC/EN 61439-6 IEC/EN 62271 IEC/EN 60529	Temperature Rise Limits Electrical Characteristics Dielectric Properties Short-Circuit Strength
EMC	: IEC/EN 61439-6 Annex K	Effectiveness of The Protective Circuit Clearance and Creepage Distances Mechanical Operation Degree of Protection Structural Strength Crushing Resistance Resistance to Abnormal Heat Resistance to Flame Propagation Fire Barrier in Building Passing EMC

Supplementary Information :

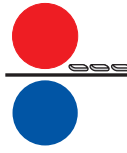
The product herewith complies with the requirements of the Low Voltage Directive and carries the CE Marking accordingly.

This Declaration is granted on accounts of examinations made in ;

ASTA Laboratory, the result of which are laid down in test report no. **16932**
IPH-Berlin Laboratory, the result of which are laid down in test report no. **1624.2080603.709**
VEIKI-VNL Laboratory, the result of which are laid down in test report no. **4552-76 VNL**
LOVAG Laboratory, the result of which are laid down in test report no. **6994/VNL**
LVT Laboratory, the result of which are laid down in test report no. **LVT.D.15-0439-R.00**

İSTANBUL 01.01.15

GERSAN ELEKTRİK A.Ş.
Yüksel KARDEŞ



GERSAN A.Ş. Firmasının ürettiği Busbar sistemlerinde teknoloji ve uluslararası standartlar ön planda bulundurulmuştur. Bu standart ve teknolojik üstünlükler Tuzla-İSTANBUL ve Çaycuma-ZONGULDAK Fabrikasında uygulanmaktadır.

Quality, technology and international standards are held on the first place on production of GERSAN Company. These high standards have been applied to the production in Tuzla-ISTANBUL, Çaycuma-ZONGULDAK has started to apply these standards to the production also in factory.

تحرص شركة جرسان على تطبيق معايير الجودة العالمية في انتاج الباسبار في المقام الاول, وقد تم البدا في تطبيق هذه المعايير في كل من مصنعي توزلا - استانبول وتشاي جمعة - زونجولداك.



Busbarlarda 2 yıl malzeme, 10 yıl yedek parça garantisi vardır. *Busbars are guaranteed for 2 years material and 10 years spare part.*

أنظمة باسبار مضمونة لمدة عام في الأداء ولمدة ثلاثة أعوام في المواد وعشرة سنوات لقطع الغيار

Ürettiğimiz Busbar sistemleri aşağıda adı geçen uluslararası IEC/EN 60439-2, 61439-6, IEC/EN 60529, IEC 60331-21, DIN 4102-9/12 normlarına uygun görülmüştür.

Our busbar systems do comfort the standards listed below. IEC/EN 60439-2, 61439-6, IEC/EN 60529, IEC 60331-21, DIN 4102-9/12.

GERSAN Busbar sistemi aşağıdaki tip testlerine⁽¹⁾ sahiptir.

GERSAN Busbar systems have type tests⁽¹⁾ listed below.

- * Sıcaklık Artış Sınırları
- * Dielektrik Özellikleri
- * Kısa Devre Dayanımı
- * Koruma Devreleri Etkinliği
- * Yalıtım Aralıkları ve Yüzeysel Kaçak Yolu Uzunlukları
- * Mekanik Çalışma
- * Koruma Derecesi
- * Elektriksel Karakteristikler
- * Yapısal Dayanım
- * Yalıtım Malzemeleri Direnci
- * Alev Yayılımına Karşı Direnç
- * Yangın Bariyeri
- * GERSAN Busbar Sistemleri Faydalı Model Patenti ve Tasarım Tescili ile koruma altındadır.

- * Temperature Rise Limits
- * Dielectric Properties
- * Short-circuit Withstand Strength
- * Effectiveness Of The Protective Circuit
- * Clearances and Creepage Distances
- * Mechanical Operation
- * Degree Of Protection
- * Electrical Characteristics
- * Structural Strength
- * Insulation Resistance
- * Flame Propagation
- * Fire Barrier
- * GERSAN Busbar Systems is under protection with the Useful Model Patent and Design Registration.

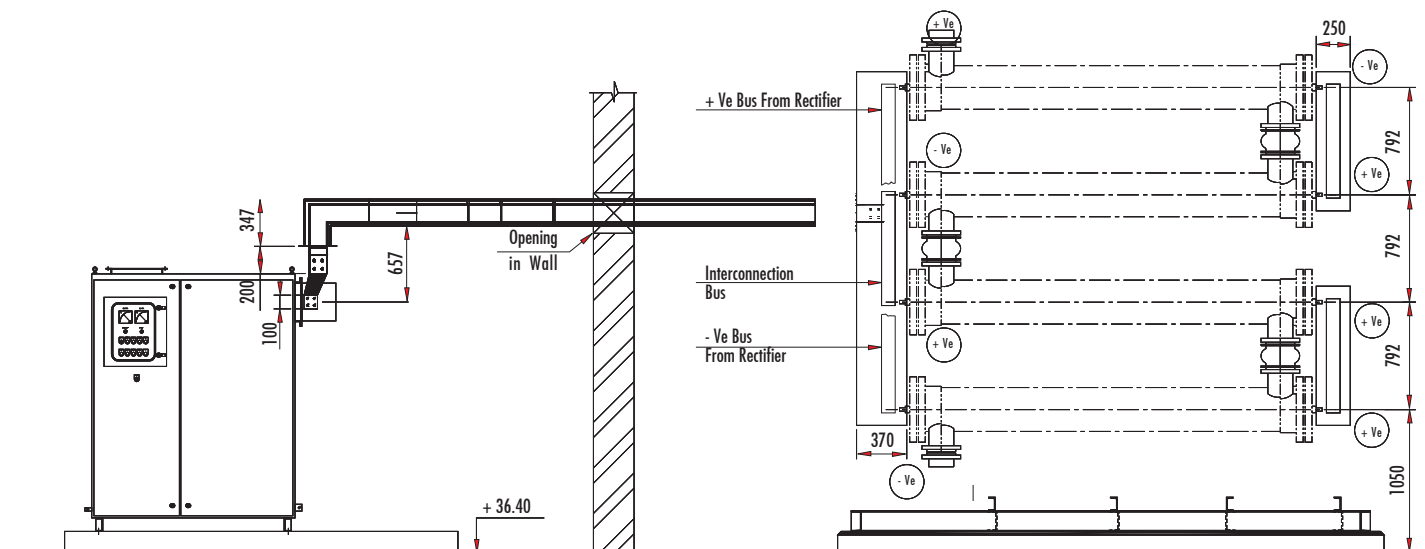
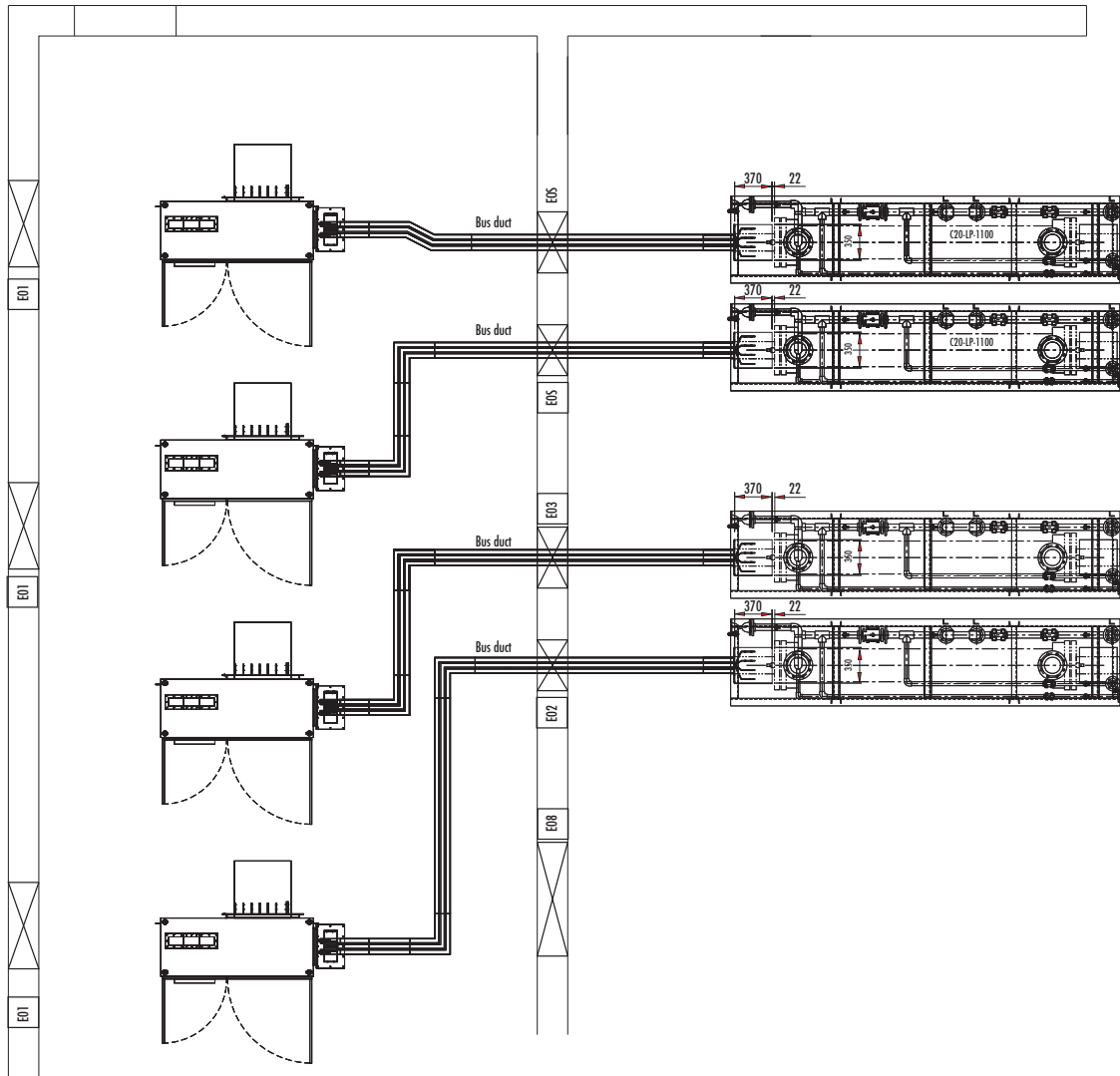
⁽¹⁾ IEC/EN 61439-6'e göre

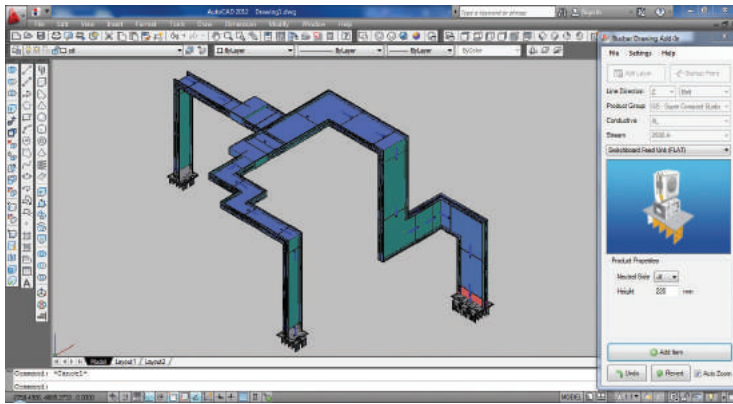
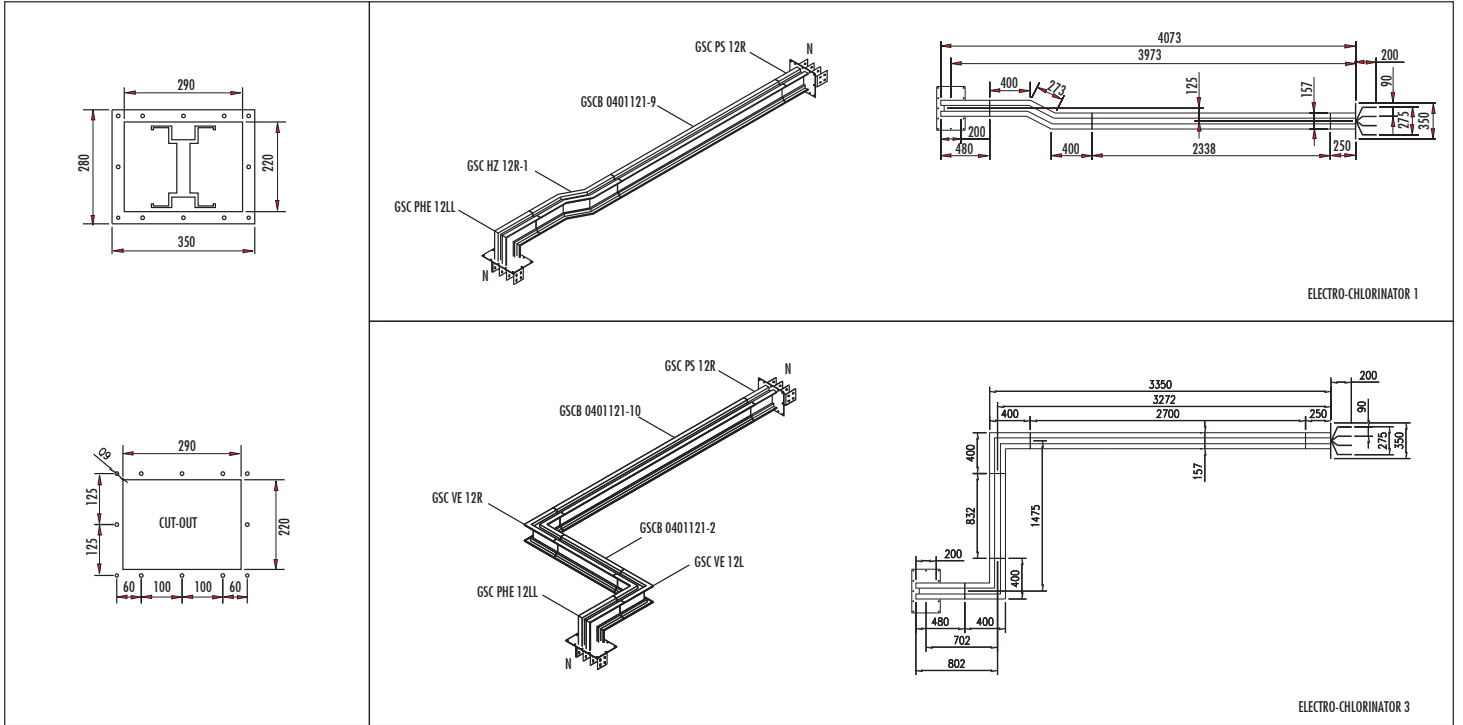
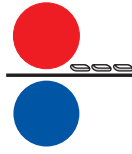
⁽¹⁾ According to IEC/EN 61439-6

IEC/EN 60439-2, 61439-6, IEC/EN 60529, IEC 60331-21, DIN 4102-9/12: أنظمة باسبار تتوافق مع المعايير التالية:

- | | |
|--|------------------------------------|
| * الخصائص الكهربائية | * قائمة اختبارات أنظمة بسبار جرسان |
| * متانة الهيكل | * حدود ارتفاع درجة الحرارة |
| * مقاومة العزل | * خصائص العزل الكهربائي |
| * انتشار الحريق | * قوة صمود دائرة المنصهر |
| * حجب الحريق | * فعالية المنصهر في الحماية |
| * أنظمة باسبار جرسان محمية بموجب براءات اختراع للنموذج | * الفراغات والمسافات |
| ولتسجيل التصميم | * التشغيل الميكانيكي |

(1) وفقا للمعيار IEC/EN 61439-6

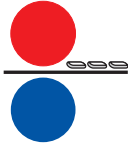




GERSAN BUSBAR PROGRAM



Artid	Tur	Uzunluk	Yük	Notlar
1	1	1000	1000	
2	2	1000	1000	
3	3	1000	1000	
4	4	1000	1000	
5	5	1000	1000	
6	6	1000	1000	
7	7	1000	1000	
8	8	1000	1000	
9	9	1000	1000	
10	10	1000	1000	
11	11	1000	1000	
12	12	1000	1000	
13	13	1000	1000	
14	14	1000	1000	
15	15	1000	1000	
16	16	1000	1000	
17	17	1000	1000	
18	18	1000	1000	
19	19	1000	1000	
20	20	1000	1000	
21	21	1000	1000	
22	22	1000	1000	
23	23	1000	1000	
24	24	1000	1000	
25	25	1000	1000	
26	26	1000	1000	
27	27	1000	1000	
28	28	1000	1000	
29	29	1000	1000	



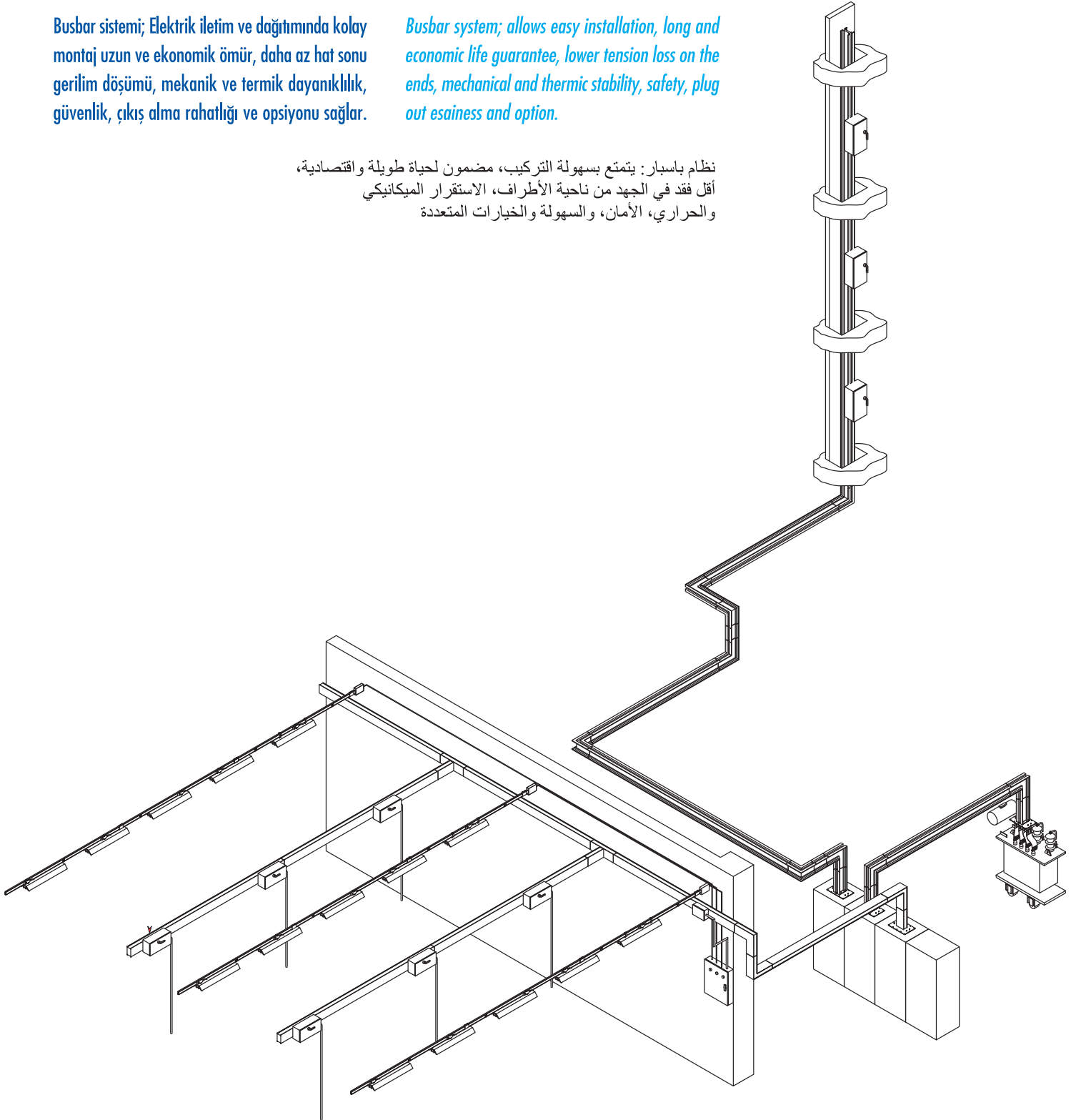
BİR BİNADA YATAY VE DİKEY DAĞITIM Horizontal And Vertical Distribution In A Building.

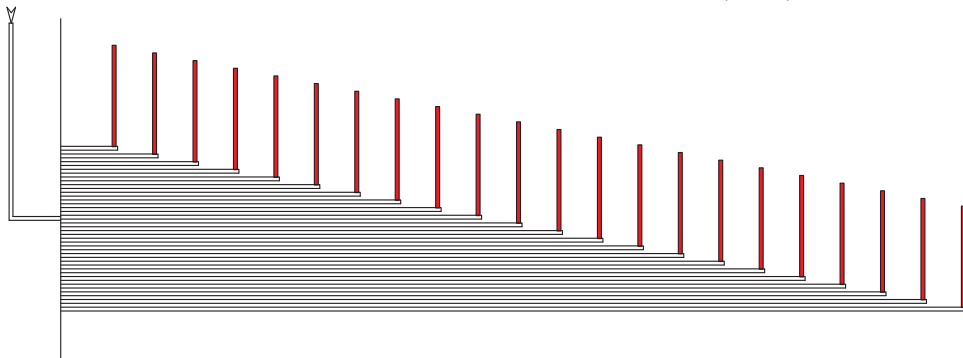
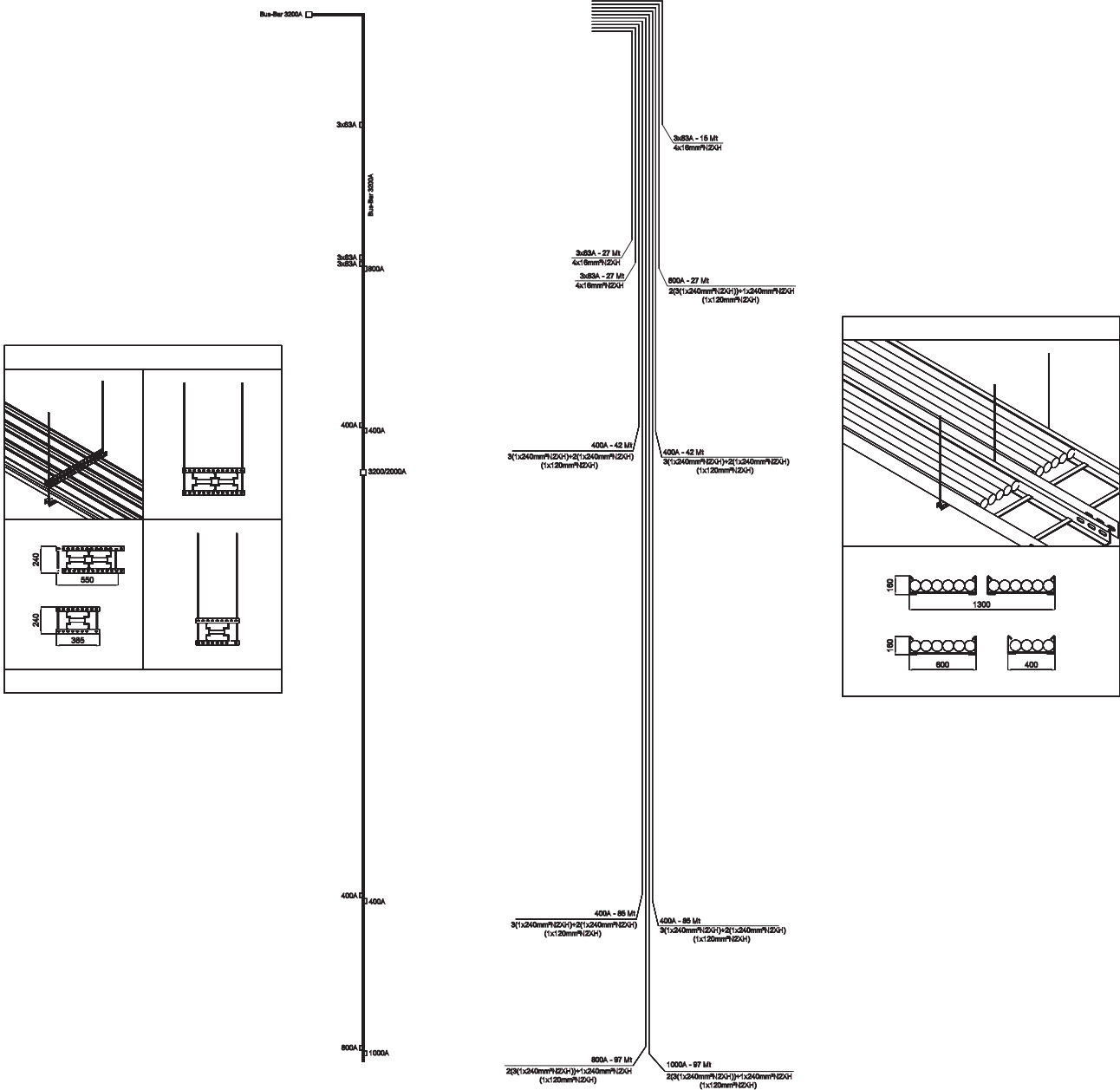
التوزيع الأفقي والرأسي في المبنى

Busbar sistemi; Elektrik iletim ve dağıtımında kolay montaj uzun ve ekonomik ömür, daha az hat sonu gerilim düşümü, mekanik ve termik dayanıklılık, güvenlik, çıkış alma rahatlığı ve opsiyonu sağlar.

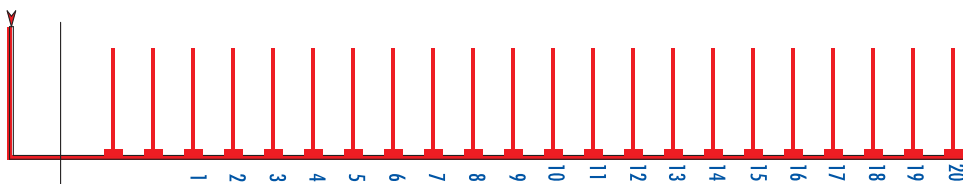
Busbar system; allows easy installation, long and economic life guarantee, lower tension loss on the ends, mechanical and thermic stability, safety, plug out easiness and option.

نظام باسبار: يتمتع بسهولة التركيب، مضمون لحياة طويلة واقتصادية، أقل فقد في الجهد من ناحية الأطراف، الاستقرار الميكانيكي والحراري، الأمان، والسهولة والخيارات المتعددة





KABLO İLE TESİSAT
Installation With Cables.
التركيب مع الكابلات

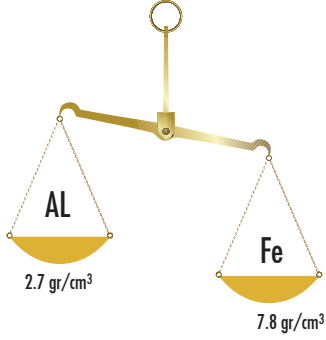


BUSBAR İLE TESİSAT
Installation With Busbar.
التركيب مع البسبار



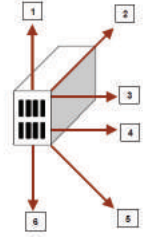
Busbar sisteminin korozyondan etkilenmemesi için dış kasalar Alüminyum malzemelerden üretilmiştir. Busbarlar talep edildiği takdirde boyalı olarak imal edilebilir.
The housings are manufactured by aluminium to avoid corrosion for busbar systems. Coloured busbars are manufactured due to request.

يتم انتاج بسبار مطلي في حالة الطلب تم تصميم الغلاف الخارجي للبسبار من الالمنيوم لتجنب حدوث الصدا والتاكل



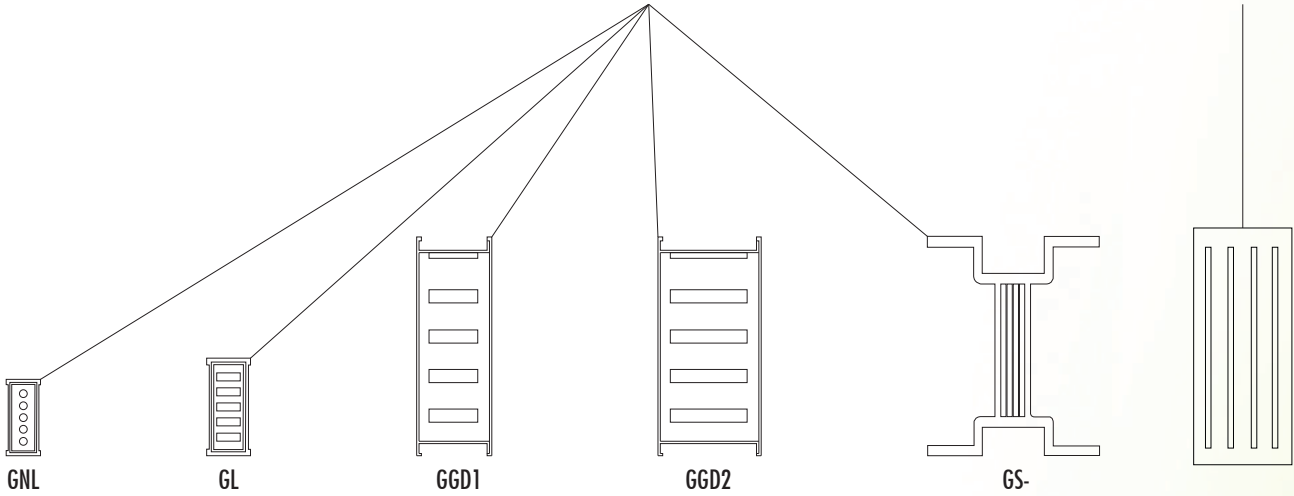
EMC (μT)

Distance [mm]	Direction					
	1	2	3	4	5	6
0	530	125	300	315	290	675
100	95	80	110	110	115	160
300	30	15	20	30	40	40
500	0	0	0	0	0	0
1000	0	0	0	0	0	0



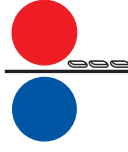
AL (ALOCSAL-6063) IK08

CAST RESIN IK10



(V0)

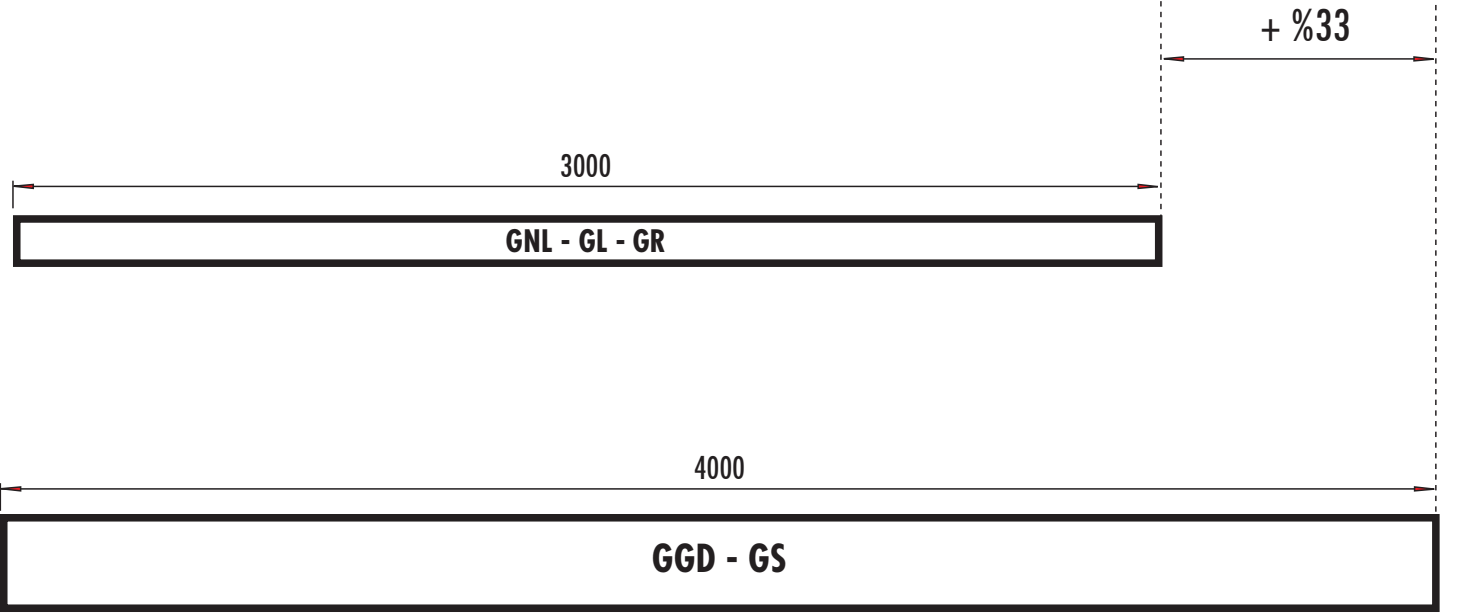




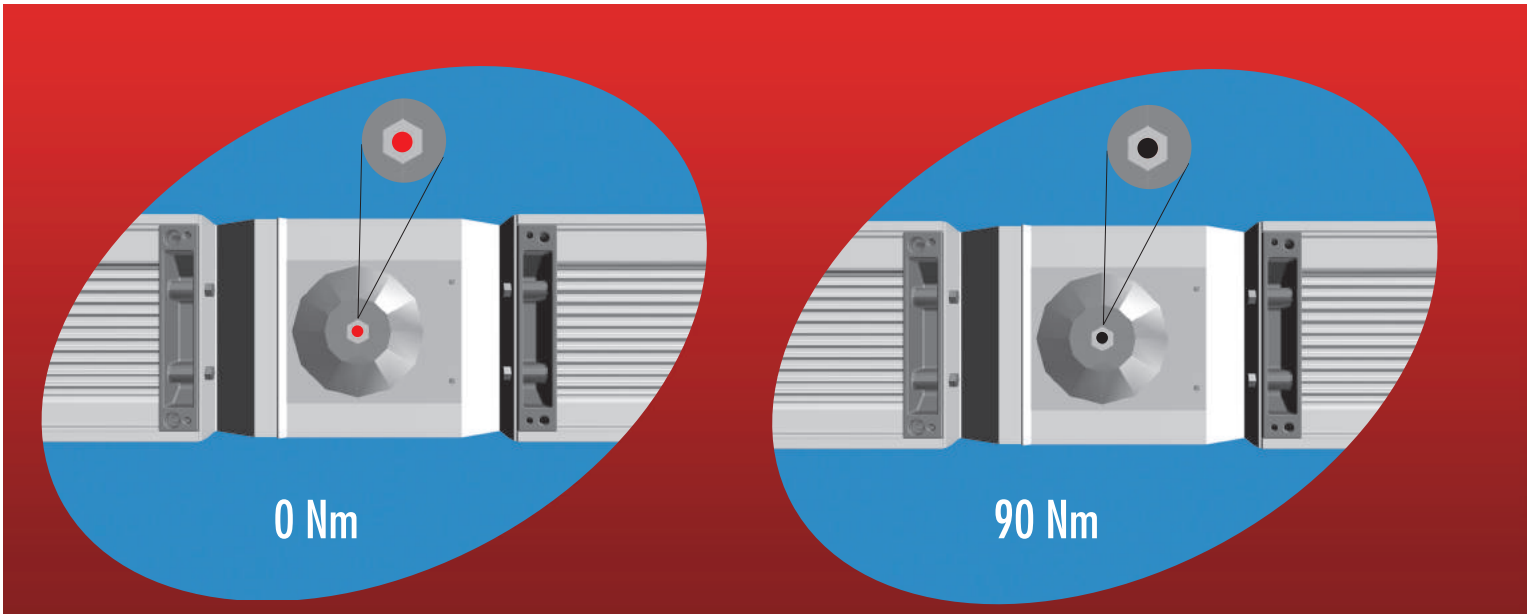
25-160 A Busbar sistemleri standart 3m, 160-1000A ve 500-6000 A Busbar sistemleri standart 4m. boyunda üretilmektedir. Böylece yüksek akımlarda daha az ek olacağından geçiş dirençlerinde yaşanabilecek sorunlar engellenmiş olur.

25-160 A busbar systems are manufactured in 3 meter lengths, 160-1000A, 500-6000A busbar systems are manufactured in 4 meter lengths. These lengths avoid the risk of tension problems because of the less need of joints.

نظام باسبار 25-160 أمبير مصنع بطول 3 م، 160-1000 أمبير، 500-6000 أمبير. نظم باسبار مصنعة بأطوال 4 متر. وهذه الأطوال تجنب من خطر مشاكل الحمل لأنها تحتاج إلى وصلات أقل.

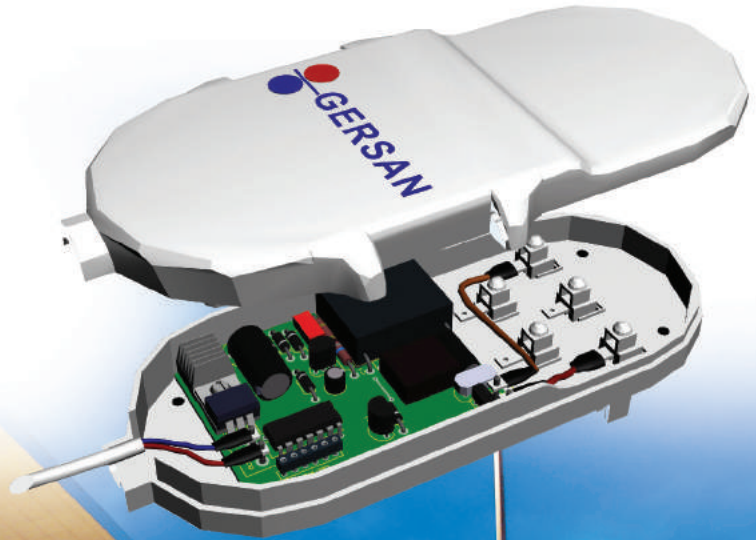
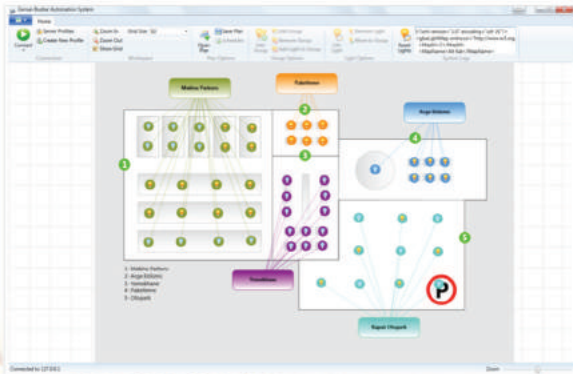
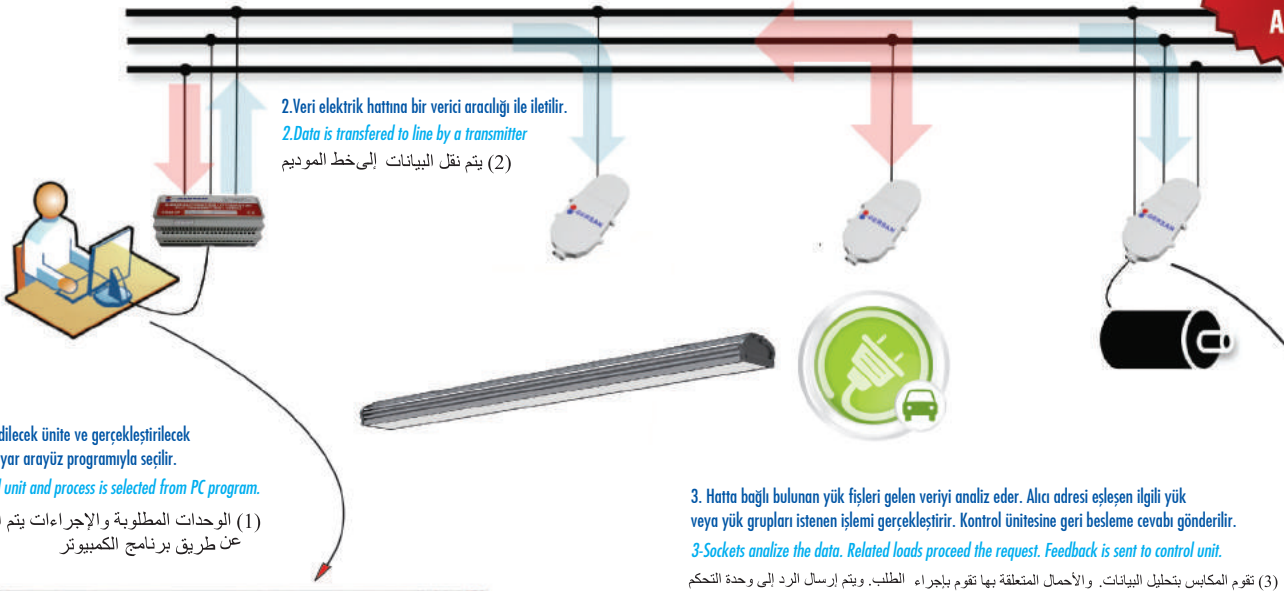


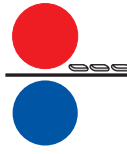
Ek Elemanı tek civata konstrüksiyonu ile belvil rondela kullanılarak sıkılır.
The jointing piece is screwed with only one screw and belville type washer.
قطع الوصل مثبتة بمسمار واحد فقط مع حلقة إحكام





ÜRÜNÜN
PATENTİ
GERSAN A.Ş.'e
AİTTİR.

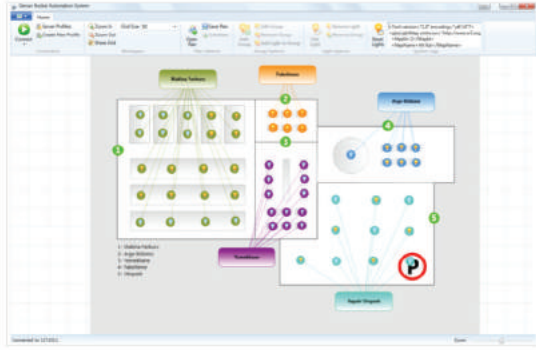




Enerji hatları üzerinden çift yönlü haberleşme ile elektrik dağıtım ekipmanlarımız trafo, pano, busbar, çıkış kutuları üzerindeki ölçüm cihazlarından durum bilgisi, ölçüm değerleri gibi tüm ulaşılabilir bilgilere ulaşmamızı ve kontrol edilebilmemizi sağlayan çok basit ve patentli bir çözümdür.

It is a very simple and patented solution to reach and manage all available information by two-way communication provided such as status and records of measurement devices on electricity distribution substation equipments, transformers, boards, busbars, tap-off boxes of power lines.

تعتبر معدالتنا للتوزيع الكهربائي والاتصالي ثنائي الاتجاه من خلال الخطوط الانتاجية هي الحل المتميز والبسيط التي توفر التحكم الذاتي والوصول الى كافة المعلومات مثل القيم القياسية ومعلومات عن الحالة من خلال أجهزة القياس المتواجدة فوق المحولات واللوحات الكهربائية والبسبار وصناديق الخروج .



G-Bus yazılımı yüklenmiş ve local yada internet ağına bağlı herhangi bir Pc'den ilgili bilgi ve kontrollere erişim sağlanabilir.

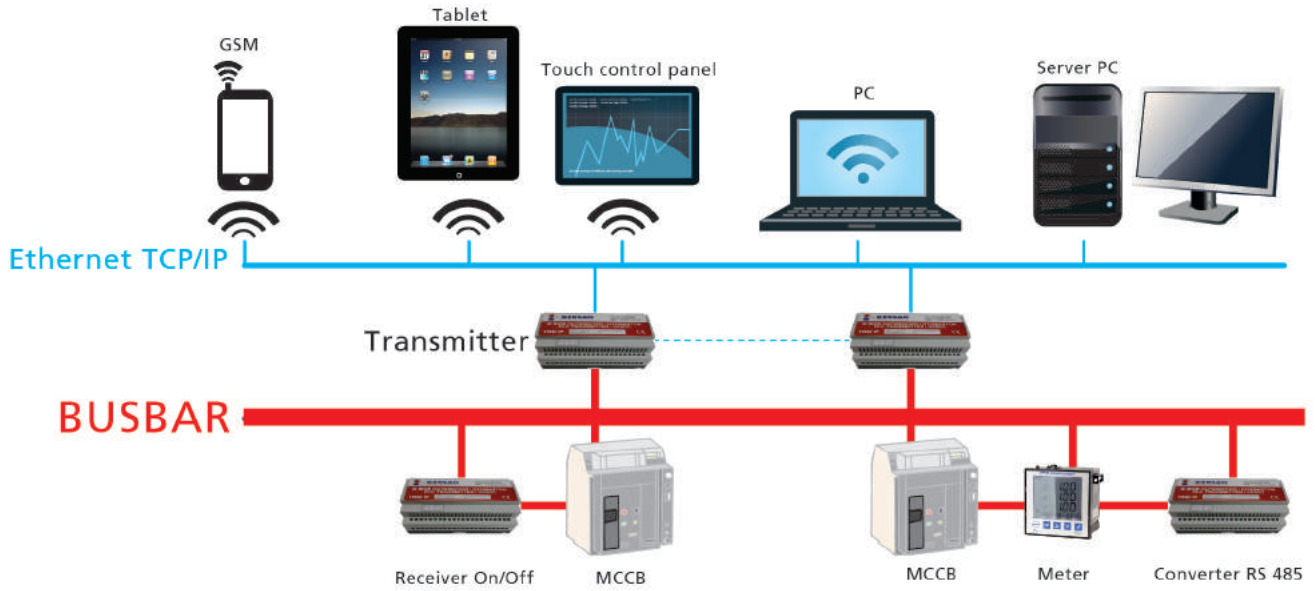
- G-Bus otomasyon ile işletmenizde;
- * İşletme maliyetinin düşürülmesi,
 - * Ekipman kullanımlarında verimli olunması,
 - * Elektrik güç dağılımının yönetilmesi

Access to information and controls can be achieved on local network or internet with any PC that G-Bus software installed

- With G-Bus automation in your business;*
- * Operating costs reduced
 - * Equipment to be efficient in usage,
 - * Electric power distribution management

يمكن الوصول الى التحكمات والمتعلقة عن الحاسوب المتصل مع شبكة انترنت او برمجيات ج - باص المحمول والمحلي .

- وعند تشغيل مع البصة ج - باص
- * تعمل على تقليل تكاليف التشغيل
- * ارتفاع الحصيلة الانتاجية أثناء استعمال الجهاز .
- * ادارة توزيعات الطاقة الكهربائية



* Tüm binalarda ve tesislerde, kontrol izleme ve otomasyon gereksinimi artmaktadır.

- Ulusal enerji politikaları,
- Üretim ve işletme maliyetleri konularında değerlendirme yapma imkanı

* Needs for monitoring and automation control increasing at all buildings and facilities,.

- National energy policies,
- Offers the opportunity to review issues of production and operating costs.

* تعمل على زيادة المتطلبات الالية والتحكمية في كافة المباني والمنشأة .

- سياسة الطاقة المحلية .
- امكانية عمل تقديرات في مواضيع الانتاجية وتكاليف التشغيل

* Kullanıcı tarafından yönetilebilen enerji hattı ile

- Alan tanımlamaları ile sınıflandırma
- Gereksiz kullanımları engelleme
- Enerji verimliliği ve güç tüketiminin kontrol altına alınmasını sağlamaktadır

* by User-managed power line

- Classifieds with place descriptions
- Prevent Unnecessary use
- enables to control power consumption and Energy efficiency

* مع خطوط الانتاج المستدار من قبل المستخدم

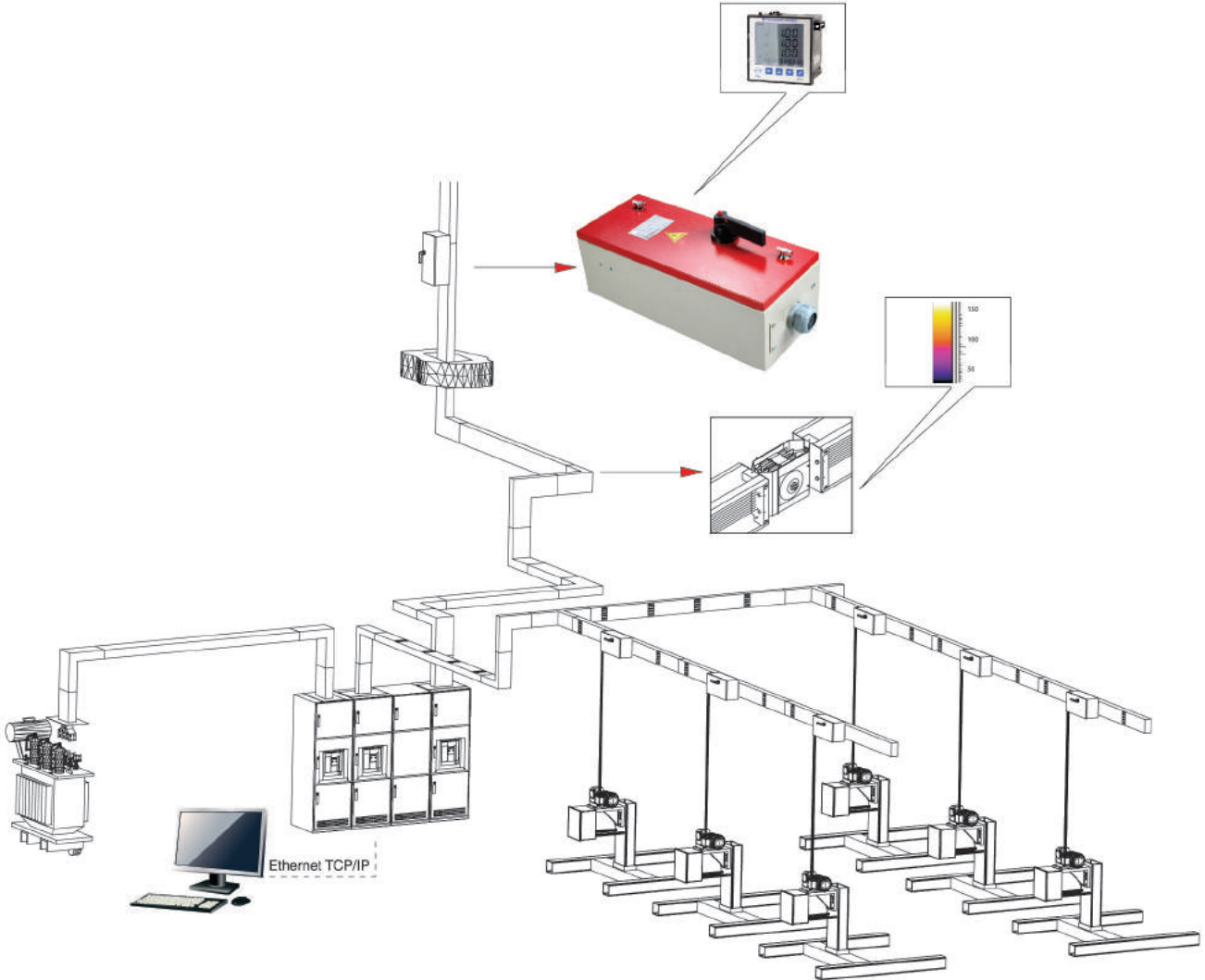
- التصنيف مع تعريف المجال .
- الامتناع عن الاستعمالات الغير الضرورية .
- توفر امكانية السيطرة على الحصيلة الانتاجية واستهلاك الطاقة .



GERSAN Akıllı Busbar sistemiyle tüm Bus-bar sistemlerinde GNL, GL, GGD, ve GS ile 25-6000A arasında monte edilecek verici ve alıcı ünitelerle ölçüm ve kontrol, izleme yapılabilmektedir. İlgili üniteler çıkış kutularına kolayca monte edilebilecek şekilde ve DIN Ray standartlarındaki yapıyla G-Bus sinyalleri olarak analizör ölçümleri, şalter kontrolleri v.b. çift yönlü bilgi ve komutları işleyebilirler.

Measurement, control and monitoring by GERSAN Smart Bus-bar systems can be done with mounted units between the transmitter and receiver for 25-6000A busbar system GNL, GL, GGD and GS. Receiver units with standard DIN rail structure can be easily installed on tap-off boxes and capable of handling two-way information and commands of G-Bus signals like switch controls, the analyzer measurements, etc..

فضلا على نظام بسبار جبرصان الذكية يمكن اجراء المتابعات والمراقبات والقياسات مع وحدات الساحة والواهة المركبة ما بين 25-6000 أ في كافة انظمة باس- بار , جي ان ال , جي ال , جي جي دي , و جي اس . يمكن تشغيل الابعازات ومعلومات ثنائي الاتجاه في تحكيمات الفاصم وقياسات المحلل على شكل اشارات ج-باص مع بنية قياسية دين راي والتي يمكن ان تتركب بسهولة على صناديق الخروج للوحدات المتعلقة .



Busbar hatlarının tek yada çok kollu olması halinde alıcı ister ana panoya isterse tüm dağıtım çıkış kutularını bünyesine bulundurabilirler.

Receiver units can be found at the main board or the entire output boxes in case of single or multiple lines of busbar.

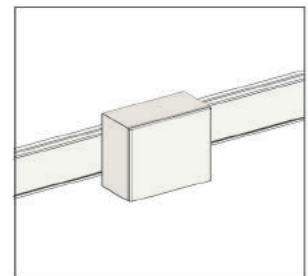
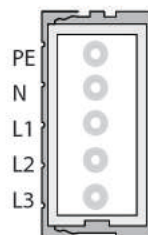
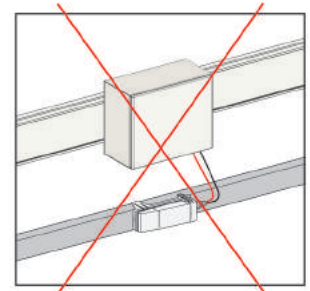
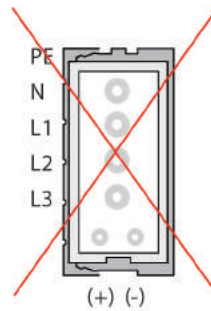
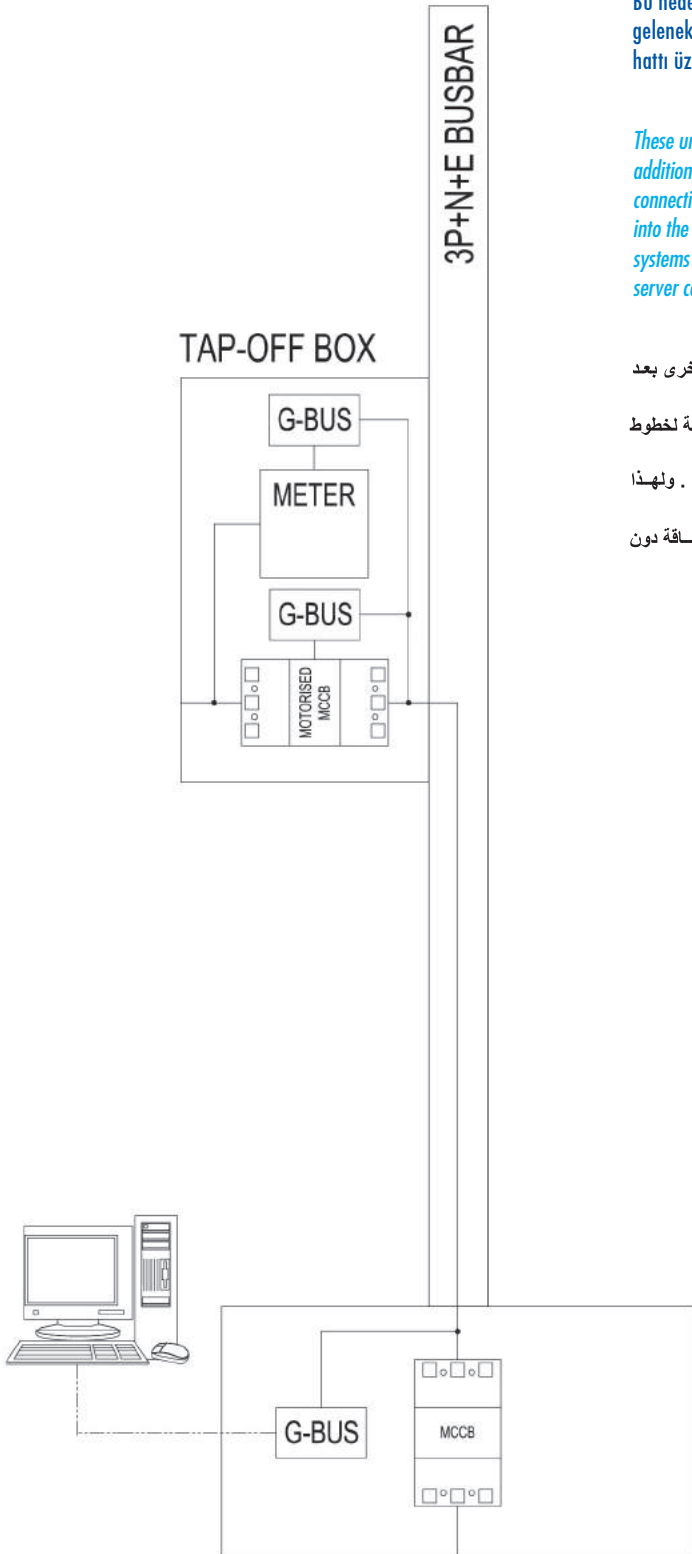
في حالات تفرد او تعدد خطوط بسبار يمكن توفر الساحة في بنية اللوحة الرئيسية او في بنية كافة صناديق الخروج للتوزيع .



Bu üniteler, enerji hatları üzerinden haberleşerek ve başka hiçbir ilave network hattı kullanmadan G-Bus Server yazılımı ile irtibatlandırılmıştır. G-Bus Verici ünitesi, enerji hattıyla network arasındaki bağlantıyı ve izolasyonu sağlayarak server programıyla iletişimi sağlamaktadır. Güç izleme Analizor ünitesinin çıkış kutusuna montajlanması halinde yükseklikten dolayı okuma yapılması bir hayli zordur. Bu nedenle G-BUS receiver Modüllü analizor sistemlerinin kullanılmasını tavsiye ediyoruz. Böylece geleneksel sistemlerdeki gibi ilave hiç bir paralel hat kullanmadan çıkış kutusundaki dataları enerji hattı üzerinden server merkezine iletmek mümkün olmaktadır.

These units are communicating over power lines and contact with the G-Bus Server software without any additional network line G-Bus Transmitter unit that enables the isolation between power line and network connection and allows you to connect server program. Assembly of power monitoring analyzer unit into the output box is quite difficult to read due to height. Therefore, we recommend the use of analysis systems with G-BUS receiver module. Thus, it is possible to transmit the datas of the output box to the server center by using of the power line datas with no additional parallel lines as in conventional systems

يمكن لهذه الوحدات ان تتصل مع برمجية الخادم جي -باص دون استعمال خطوط شبكة اضافية اخرى بعد الاستعلام من خلال خطوط الطاقة .
يمكن للوحدة الواهبة ج- باص توفير الاتصال مع برامج خادم المتوفر للعزل والتوصيلات مابين الشبكة لخطوط الانتاجية .
عندما تركيب وحدة المحللة لمتابعة الطاقة الى صندوق الخروج , يصعب جدا القراءة بسبب الارتفاع . ولهذا السبب ينصح استعمال أنظمة المحلل لقلب ساحبة ج - باص .
ولذا يمكن توصيل المعلومات المتوفرة في صندوق الخروج الى مركز الخادم من خلال خطوط الطاقة دون استعمال الخط المتوازي الاضافي المتوفر في النظام التقليدي .



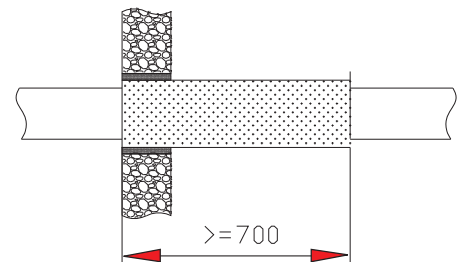
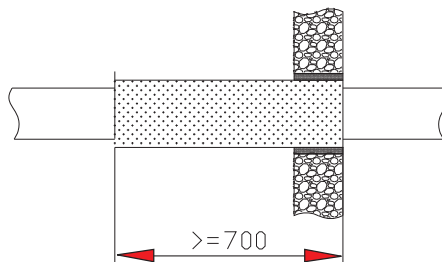
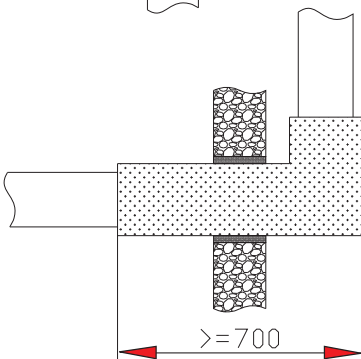
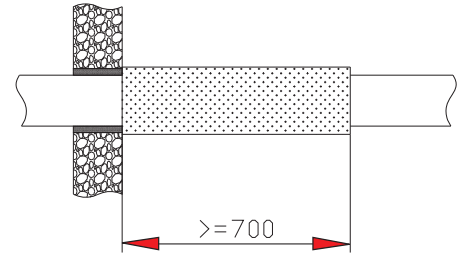
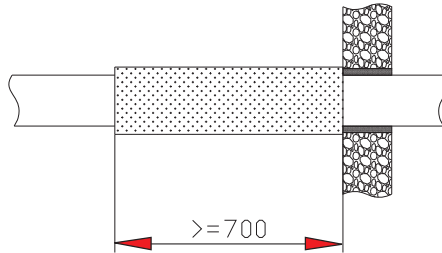
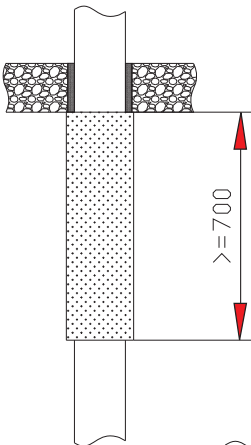
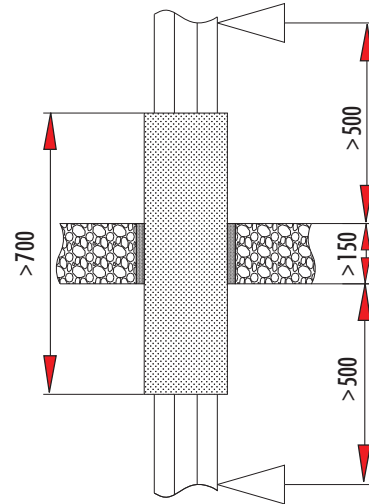
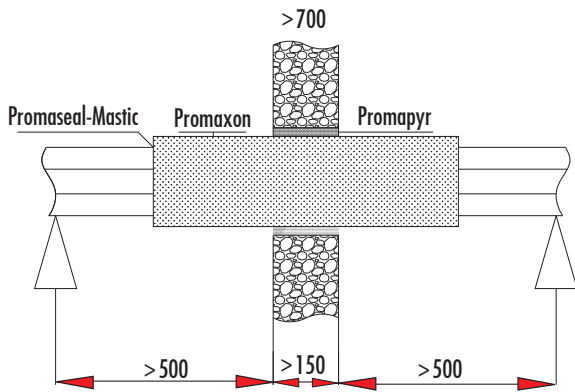
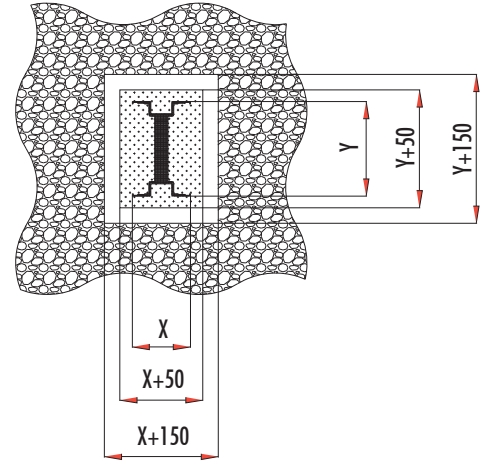
G-BUS
POWER LINE COMMUNICATION

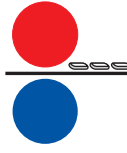


Yangın Dayanım Özellikleri *Fire Resistance Properties*

مميزات مقاومة الحريق

DIN 4102-9 S90-S120
EN 1366-3

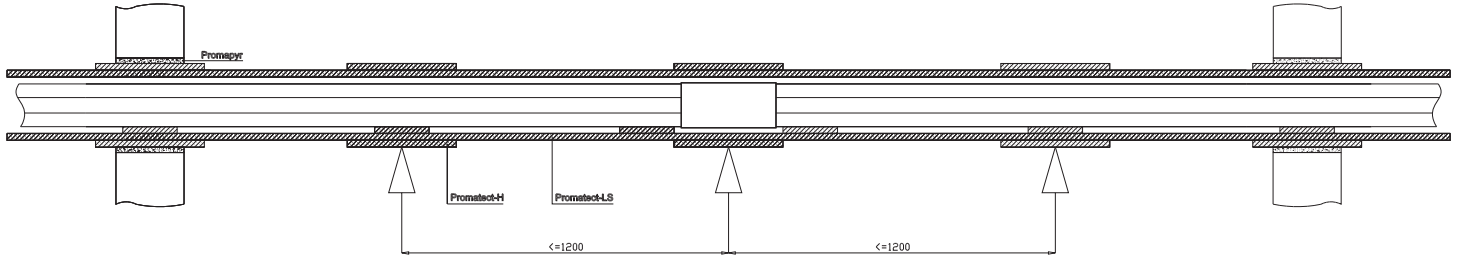
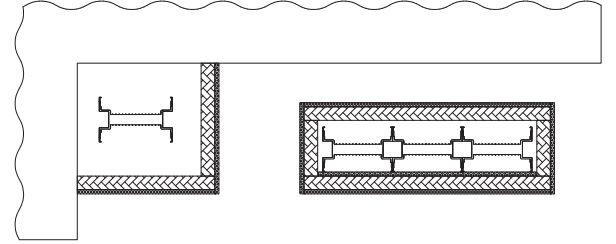




Yangın Dayanım Özellikleri Fire Resistance Properties

مميزات مقاومة الحريق

DIN 4102-12 E90



IEC 60695-2-10 & 2-13
960°C - 30sc.

IEC 60332-3
800°C - 40min.

IEC 60331-21
750°C - 8hrs.

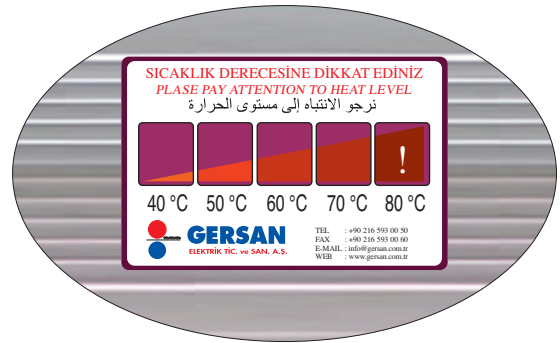
24 saat ortalamasına göre ortam sıcaklığında akım taşıma katsayısı

Schedule of ratings for the ambient temperature on average 24 h

كثف معدلات درجات الحرارة المحيطة على مدار 24 ساعة

	30 [°C]	40 [°C] ⁽¹⁾	50 [°C]	60 [°C]
K	1.10	1.00	N/A	N/A

(1) IEC 60439-2

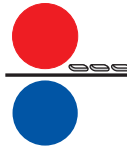


İZOLASYON SINIFLARI VDE 0530

Insulation Classes VDE 0530

درجات عزل VDE 0530

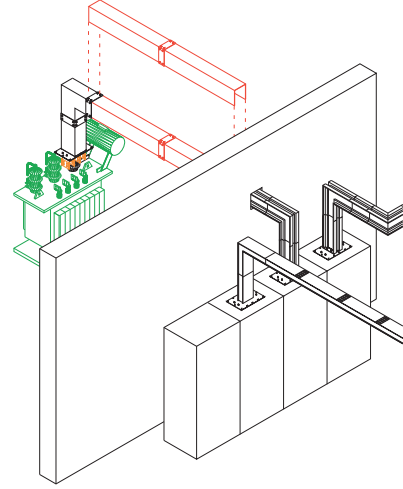
Sınıf Class فئة	Kabul edilebilir max. nominal yükteki durum sıcaklığı Acceptable maximum temperature of rated load درجات الحرارة المقبولة لمعدلات الأحمال	Kabul edilebilir max. aşırı sıcaklık ortalaması Acceptable maximum average temperature متوسط الحد الأقصى لدرجة الحرارة المقبولة			
		Nominal Yük Rated Load	معدل الأحمال	Kısa devre Short Circuit	دائرة القطع
E	120°C	75°C		135°C	
B	130°C	80°C		145°C	
F	155°C	100°C		170°C	
H	180°C	135°C		200°C	



IP KORUMA SINIFLARI IEC/EN 60529 IP Protection Classes IEC/EN 60529 فئات حماية برتوكول الاتصال IEC/EN 60529

Dış ortam uygulamaları için gövdenin ikinci muhafazası Second cover of enclosure for outdoor applications

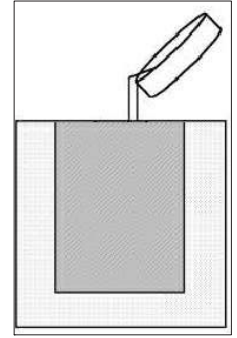
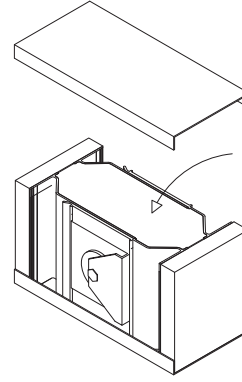
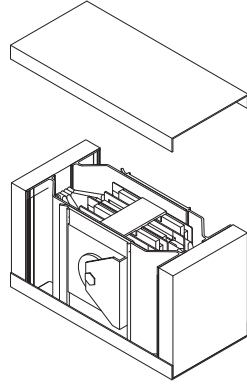
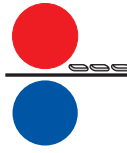
المحافظة الثانية للهيكل والخاص لتنفيذات الاوساط الخارجية



KORUMA SINIFLARI IEC/EN 60529 Protection Classes IEC/EN 60529

فئات حماية برتوكول الاتصال IEC/EN 60529

Birinci Rakam First Digit الخانة الرقمية الأولى	Tanım Definition تعريفات	Açıklama	Description	تعريفات
0	Koruma yok No protection لا توجد حماية	Gerilim altında bulunan veya hareket eden bölümlere personelin tesadüfen dokunmasına karşı hiç bir koruma yok. Elektrik ekipmanlarının yabancı madde girmesine karşı hiç bir koruma yok	There is no protection against contact and foreign bodies	لا توجد حماية ضد التماس والأجسام الغريبة
1	≥ 50 mm olan yabancı maddelere karşı koruma Protection against particulate, 50 mm and larger الحماية المخصصة ضد أكبر من أو تساوي 50مم	Gerilim altında bulunan veya hareket eden bölümlere personelin tesadüfen büyük alanda dokunmasına karşı örneğin elle dokunmaya karşı koruma mevcut, ancak bilindiği olarak bu bölümlere ulaşmaya karşı koruma yok. Çapı 50 mm ve daha büyük olan katı yabancı cisimlerin girmesine karşı koruma.	There is a protection against contact with large parts of the body. There is a protection against solid objects, diameter greater than or equal to 50 mm.	توجد حماية ضد التماس مع القطع الكبيرة للجسم. توجد حماية ضد أكبر من أو تساوي 50مم العوارض الصلبة، التي تكون بقطر
2	≥ 12,5 mm olan yabancı maddelere karşı koruma Protection against particulate, 12,5 mm and larger الحماية المخصصة ضد أكبر من أو تساوي 12,5مم	Gerilim altında bulunan veya hareket eden bölümlere personelin parmakla dokunmasına karşı koruma mevcut. Çapı 12,5 mm ve daha büyük olan katı yabancı cisimlerin girmesine karşı koruma.	There is a protection against contact with a finger. There is a protection against objects, greater than or equal to 12.5 mm.	توجد حماية ضد التماس بالأصابع. توجد حماية ضد العوارض بأحجام أكبر من أو تساوي 12,5مم
3	≥ 2,5 mm olan yabancı maddelere karşı koruma Protection against particulate, 2,5 mm and larger الحماية المخصصة ضد أكبر من أو تساوي 2,5مم	Gerilim altında bulunan veya hareket eden bölümlere 2,5 mm'den daha kalın alet, tel veya benzeri cisimlerle dokunmaya karşı koruma mevcut. Çapı 2,5 mm ve daha büyük olan katı yabancı cisimlerin girmesine karşı koruma.	There is a protection against contact with tools and wires diameter greater than or equal to 2.5 mm. There is a protection against small foreign bodies, diameter greater than or equal to 2.5 mm.	يوجد حماية ضد التماس مع الأدوات والأسلاك ذات القطر الأكبر من أو يساوي 2,5مم. وتوجد حماية ضد الأجسام الغريبة الصغيرة، ذات الأقطار التي تساوي أو أصغر من 2,5م
4	≥ 1 mm olan yabancı maddelere karşı koruma Protection against particulate, 1.0 mm and larger الحماية المخصصة ضد أكبر من أو تساوي 1.0مم	Gerilim altında bulunan veya hareket eden bölümlere 1 mm'den daha kalın alet, tel veya benzeri cisimlerle dokunmaya karşı koruma mevcut. Çapı 1 mm ve daha büyük olan katı yabancı cisimlerin girmesine karşı koruma.	There is a protection against contact with tools and wires, diameter greater than or equal to 1 mm. There is a protection against grain shaped objects, diameter greater than or equal to 1 mm.	يوجد حماية ضد التماس مع الأدوات والأسلاك ذات القطر الأكبر من أو يساوي 1.0مم. وتوجد حماية ضد الأجسام الغريبة الصغيرة، ذات الأقطار التي تساوي أو أصغر من 1.0 م
5	Toz toplanmasına karşı koruma Protected against dust الحماية ضد الأتربة	Gerilim altında bulunan veya hareket eden bölümlere dokunmaya karşı belirli bir koruma. Zarar olabilecek toz toplanmasına karşı tam koruma. Toz girmesine karşı belirli bir koruma yok, fakat tozların cihazların işlevini aksatacak veya güvenilirliğini tehlikeye sokacak miktarda girmesi önlenmiştir.	There is a complete protection against contact. There is a protection against the amount of dust that would interfere with the operation of the equipment.	توجد حماية كاملة ضد التماس. توجد ضد مقدار من الأتربة التي يمكن أن تؤثر على تشغيل المعدات
6	Toz girmesine karşı koruma, toz sızdırmaz Dust proof عازل الأتربة	Gerilim altında bulunan veya hareket eden bölümlere dokunmaya karşı tam koruma. Toz girmesine karşı koruma.	There is a complete protection against contact. There is a protection against dust	حماية كاملة ضد تلامس الأجزاء المتحركة او المتواجدة تحت الجهد . حماية لمنع دخول الغبار .



KORUMA SINIFLARI IEC/EN 60529 Protection Classes IEC/EN 60529

فئات حماية بروتوكول الاتصال IEC/EN 60529

İkinci Rakam Second Digit الحانة الرقمية الثانية	Tanım Definition تعريفات	Açıklama	Description	الوصف
0	Koruma yok No protection لا توجد حماية	Belirli bir koruma yok.	There is no protection against water.	لا توجد حماية ضد الماء
1	Düsey olarak yağan suya karşı koruma Protected against dripping water محمية ضد الماء المتساقط	Düsey olarak düşen su damlalarının hasara neden olmaması gerekir.	Vertically dripping water must not have any damaging effect	الماء المتساقط عموديا يجب أن لا يكون له أي تأثير ضار
2	Mahfazaya 15° eğimle damlayan suya karşı koruma Protected against dripping water with 15° محمية ضد الماء المتساقط	Her iki tarafından 15°'lik bir açı ile eğim verilmiş bir mahfazaya düşey olarak düşen su damlalarının zarar vermemesi gerekir.	Vertically dripping water must not have any damaging effect with the enclosure inclined to an angle of up to 15° from the vertical in either direction.	الماء المتساقط عموديا يجب أن لا يكون له أي تأثير ضار مع الميل العمودي في أي من الاتجاهات بدرجة تصل إلى 15 درجة من
3	Yağan yağmura karşı koruma Protected against spraying water محمية ضد رش الماء	Her iki taraftan 60°'ye kadar olan her açıda düşey olarak atılan suyun zarar vermemesi gerekir.	Water sprayed at an angle of up to 60° from the vertical at either side of the enclosure must not have any damaging effect.	الراسي على أي من الجانبين الماء المرشوش بدرجة 60 درجة من يجب أن لا يكوه له أي تأثير ضار
4	Fışkıran suya karşı koruma Protected against splash water محمية ضد الماء المتدفق	Mahfazaya her taraftan püskürtülen suyun zarar vermemesi gerekir.	Water splashed at the enclosure from any direction must not have any damaging effect.	أي اتجاه يجب أن لا يكون له أي الماء المرشوش على الجوانب من تأثير ضار
5	Çok hızlı püskürtülen suya karşı koruma Protected against water jet streams محمية ضد أبخرة الماء المتصاعدة	İşletme ekipmanına bir memeden her yönde püskürtülen suyun zarar vermemesi gerekir.	Water jet streams which make contact with the enclosure from any direction must not have any damaging effect.	مع الجوانب من أي اتجاه يجب أن لا أبخرة الماء المندفعة والتي تتماسكون يكون لها أي تأثير ضار
6	Çok hızlı kuvvetli püskürtülen suya karşı koruma Protected against high power water jet streams محمية ضد ضخ الماء بضغط عالي	İşletme ekipmanına bir memeden kuvvetli olarak her yönden püskürtülen suyun zarar vermemesi gerekir.	High power water jet streams which make contact with the enclosure from any direction must not have any damaging effect.	والتي تتصل بالجوانب من أي اتجاه أبخرة الماء المندفعة بضغط عالي يجب أن لا يكون لها أي تأثير
7	Zaman zaman suya daldırmaya karşı koruma Protected against intermittent submersion in water محمية ضد الإنغماس في الماء	İşletme ekipmanı üretici ve kullanıcı arasında varılan mutabakatla tespit edilmiş koşullarda sürekli olarak suya daldırıldığında zararlı olabilecek miktarda su girmemesi gerekir.	Water may not enter the enclosure to such an extent that damaging effects become apparent, when the enclosure is intermittently submerged in water under standardized pressure and time conditions.	قد لا ينفذ الماء إلى المحتوى إلى ذلك الحد الذي يصبح له تأثير ظاهر، عندما يتم غمرها في الماء تحت ضغط ولفترة قياسية.
8	Sürekli olarak suya daldırmaya karşı koruma Protected against continuous submersion in water محمية ضد الإنغماس المستمر في الماء	İşletme ekipmanı üretici ve kullanıcı arasında varılan mutabakatla tespit edilmiş koşullarda sürekli olarak suya daldırıldığında zararlı olabilecek miktarda su girmemesi gerekir.	Water may not enter the enclosure to such an extent that damaging effects become apparent, when the enclosure is continuously submerged in water. Submersion conditions must be agreed upon by the manufacturer and the user.	قد لا ينفذ الماء إلى المحتوى إلى ذلك الحد الذي يصبح له تأثير ظاهر، عندما يتم غمرها في الماء تحت ضغط ولفترة قياسية.
9	Yüksek basınçtaki suya/ Buhara karşı koruma Protected against highly pressurised water and steam jet محمية ضد الإنغماس المستمر في الماء	İşletme ekipmanı mahfazasına kuvvetli su basıncı doğrultusunda zararlı olabilecek kadar su girmemesi gerekir.	Highly pressurised water which is directed at the enclosure from any direction must not have any damaging effect.	الماء ذو الضغط العالي والذي يكون موجه إلى الجوانب من أي اتجاه يجب أن لا يكون له أي تأثير





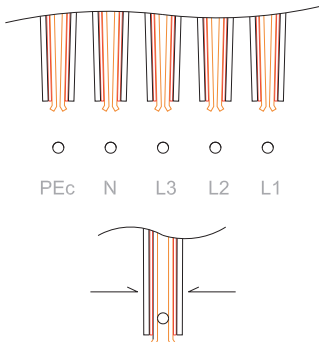
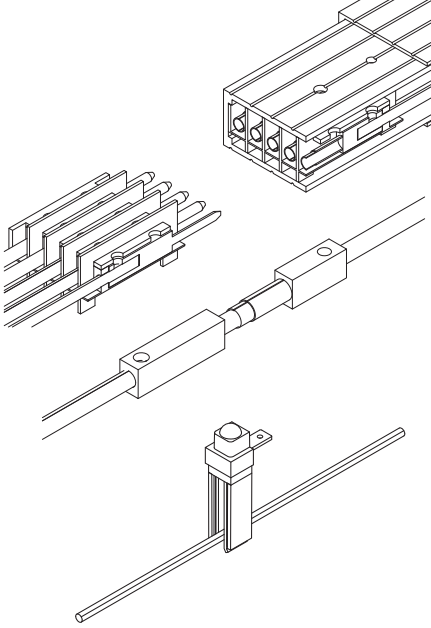
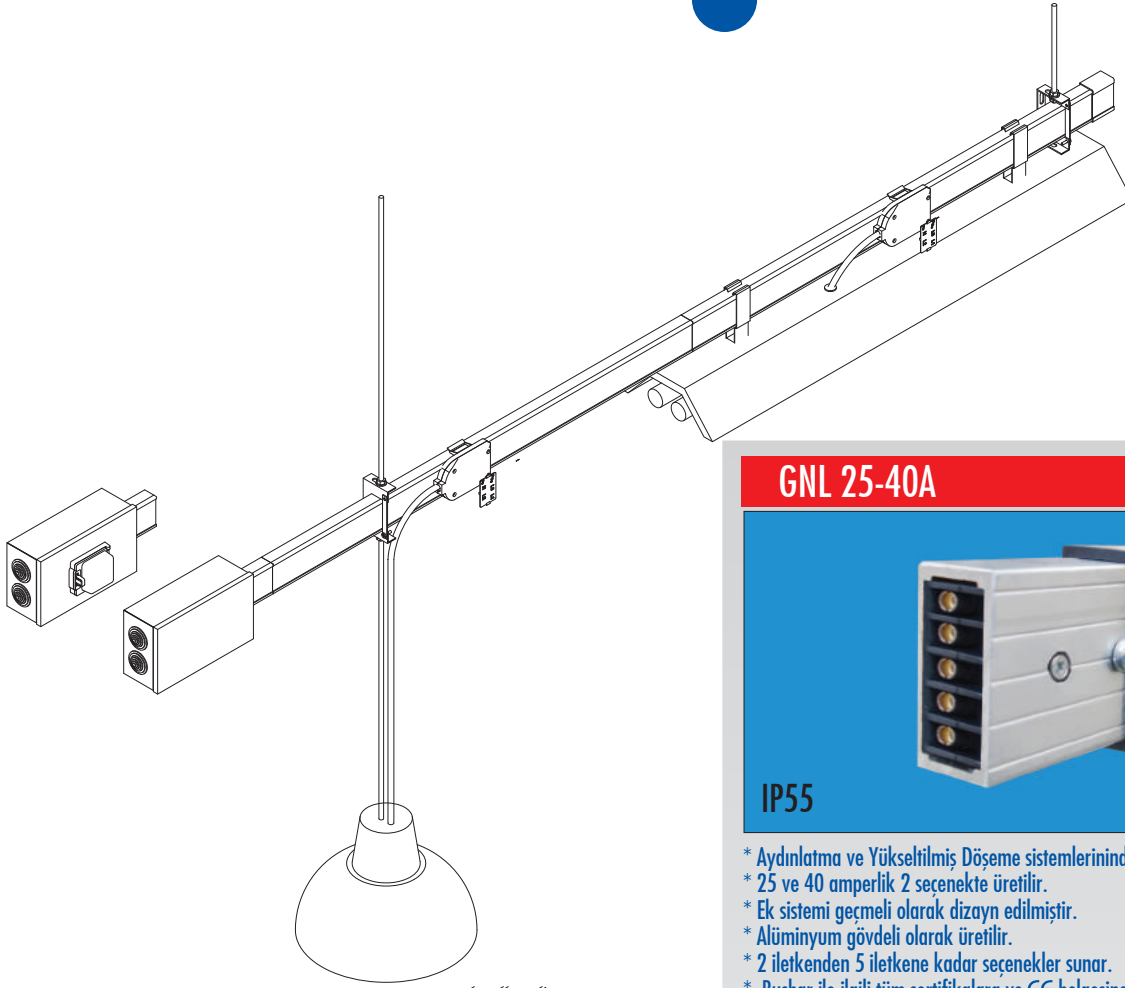
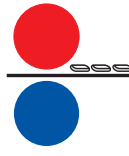
GERSAN
ELEKTRİK TİC. ve SAN. A.Ş.



GNL



ISO 9001-14001-18001



GNL 25-40A

IP55

GNL



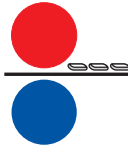
- * Aydınlatma ve Yükseltilmiş Döşeme sistemlerinde kullanılır.
- * 25 ve 40 amperlik 2 seçenekte üretilir.
- * Ek sistemi geçmeli olarak dizayn edilmiştir.
- * Alüminyum gövdeli olarak üretilir.
- * 2 iletken 5 iletken kadar seçenekler sunar.
- * Busbar ile ilgili tüm sertifikalara ve CE belgesine sahiptir.
- * Are being installed for lighting and false floor.
- * Are being manufactured either 25A or 40 amp.
- * The jointing piece has been designed as click type.
- * The housing is aluminium.
- * Conductors are offered between 2 to 5 according to your choice
- * They have all certifications related to busbar and CE certificate.

يتم تركيبه للإنارة والأسقف المعلقة
يتم تصنيعه إما 25 أمبير أو 40 أمبير
القطع المتصلة تم تصميمها لتتداخل بإحكام
المنيم من الألومنيوم
الموصلات تقع ما بين 2 و 5 وفقاً لاختياركم
حاصلة على كافة الشهادات المتعلقة بشهادة بسبار سي إي

GNL serisi 25-40 A Busbar sistemi aydınlatma ve sistem buatlarının enerjilendirilmesinde kullanılır. İletim, birbirine geçen gümüş konnektörler aracılığı ile sağlanır. Gümüş kaplı akım alma kontakları ile 16 A' e kadar akım alınabilir.

GNL Serie 25-40 A Busbar systems are offered for lighting and feeding systems floor-boxes. The connection is obtained buy silver coated connectors. The plug outs may offer 16A current with silver coated contacts.

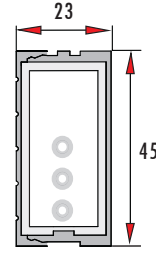
سلسلة جي إن إل 25-40 من أنظمة باسبار يتم عرضها للإنارة وأنظمة التغذية لصناديق الأدوار. والوصلات يتم الحصول عليها عن طريق وصلات مغطاه بالورق المفضض. منافذ المكابس تأتي مع 16 أمبير بوصلات مغطاه بالورق المفضض.



STANDART BOY ELEMAN P+N+PEc Standard Length Element P+N+PEc عنصر بطول قياسي



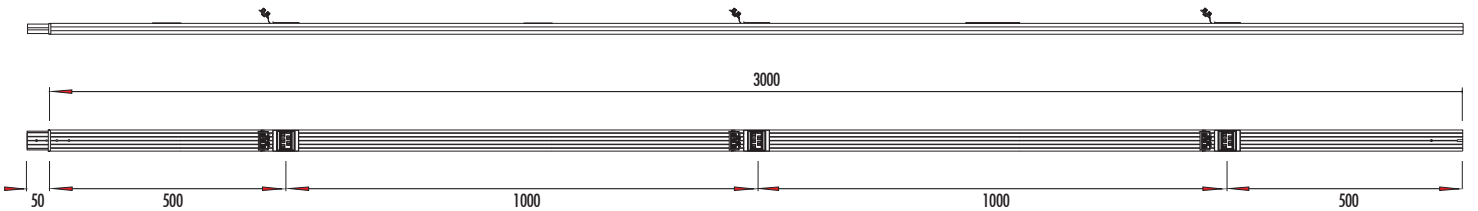
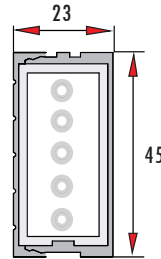
Sipariş kodu Order code رمز الطلب	Stok kodu Stock code رمز المخزن	A A A	L mm MM	Ağırlık (Kg/ad) Weight (Kg/unit) الوزن (كجم / الوحدة)
GNL 2533	970400255513030	25	3000	0,820
GNL 4033	970500405513030	40	3000	0,920

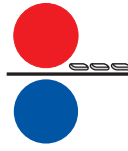


STANDART BOY ELEMAN 3P+N+PEc Standard Length Element 3P+N+PEc عنصر بطول قياسي



Sipariş kodu Order code رمز الطلب	Stok kodu Stock code رمز المخزن	A A A	L mm MM	Ağırlık (Kg/ad) Weight (Kg/unit) الوزن (كجم / الوحدة)
GNL 2535	970800255513050	25	3000	0,860
GNL 4035	970900405513050	40	3000	0,980

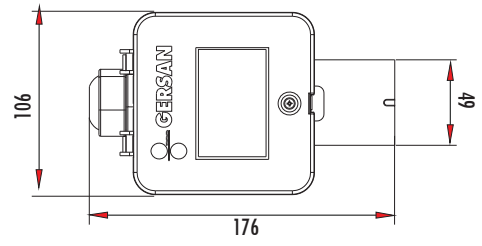
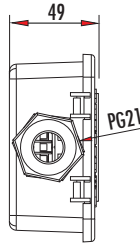




BESLEME ELEMANI (SOL) Feed unit (Left) وحدة التغذية (يسار)



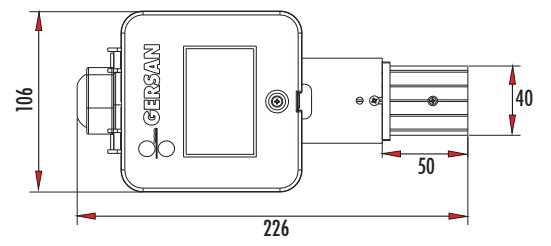
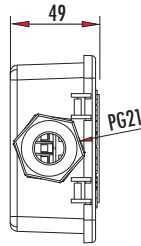
Sipariş kodu Order code رمز الطلب	Stok kodu Stock code رمز المخزن	A A A	Ağırlık (Kg/ad) Weight (Kg/unit) الوزن (كجم / الوحدة)
GNL EF41	971000405510050	25-40	0,206

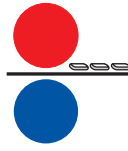


BESLEME ELEMANI (SAĞ) Feed unit (Right) وحدة التغذية (يمين)



Sipariş kodu Order code رمز الطلب	Stok kodu Stock code رمز المخزن	A A A	Ağırlık (Kg/ad) Weight (Kg/unit) الوزن (كجم / الوحدة)
GNL EF42	971100405510050	25-40	0,269

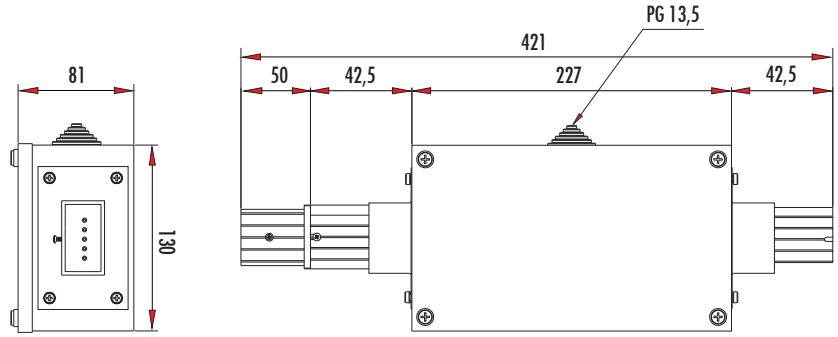




ORTADAN BESLEME ELEMANI Center Feed Unit (المركز) وحدة التغذية (المركز)



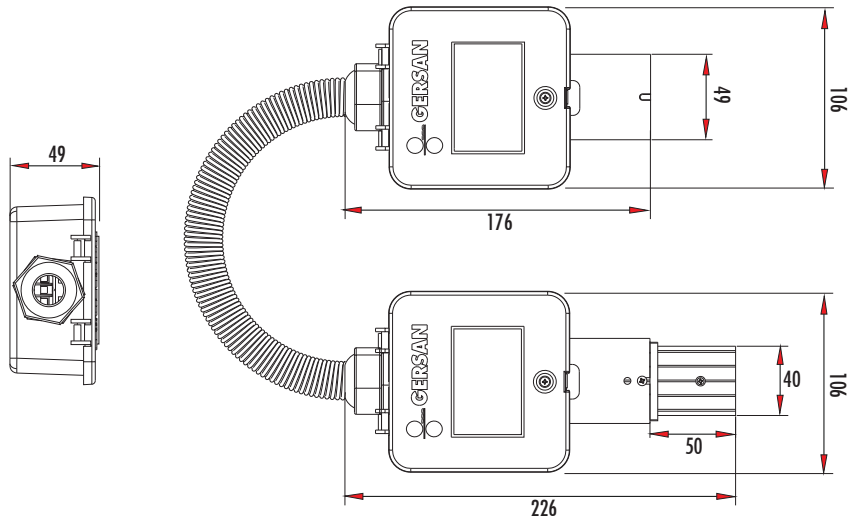
Sipariş kodu Order code رمز الطلب	Stok kodu Stock code رمز المخزن	A	Ağırlık (Kg/ad) Weight (Kg/unit) الوزن (كجم/الوحدة)
GNL EF43	971200405510050	25-40	1,880



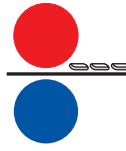
FLEXIBLE DÖNÜŞ ELEMANI Flexible Joint for Elbow وصلات مرنة للأكواع



Sipariş kodu Order code رمز الطلب	Stok kodu Stock code رمز المخزن	A	Ağırlık (Kg/ad) Weight (Kg/unit) الوزن (كجم/الوحدة)
GNL 40FX	972300405511000	25-40	0,800



L=1000 mm



AKIM ALMA FİŞİ Lighting Fixture Jack جاك تركيبات الإنارة



Standart kablo boyu: 1000 mm

Standard cable length : 1000 mm

طول الكابل القياسي 1000 مم

İstenildiğinde kablo boyu 2000 mm 3000 mm veya 4000 mm olarak üretilebilmektedir.

On request the length of the cable is available with 2000 mm or 3000 mm or 4000 mm.

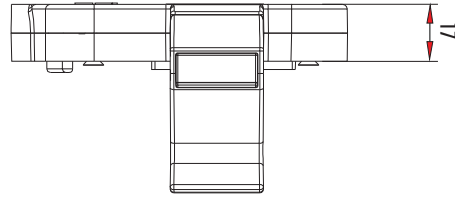
عند الطلب يمكن توفير أطوال 2000 مم، 3000 مم أو 4000 مم

CE kodlu ürünler temiz topraklıdır.

Clean Earth is CE coded products.

المنتجات التي بها توصيل أرضي عليها الرزم "CE"

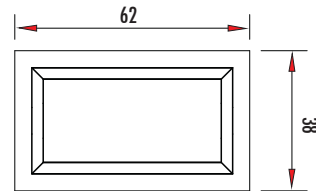
Sipariş kodu Order code رمز الطلب	Stok kodu Stock code رمز المخزن	A A A	Faz Phase	Ağırlık (Kg/ad) Weight (Kg/unit) الوزن (كجم / الوحدة)
GNL 10 L1-CE	971500165521000	10	L1-N-CE	0,219
GNL 10 L2-CE	971600165521000	10	L2-N-CE	0,219
GNL 10 L3-CE	971700165521000	10	L3-N-CE	0,219
GNL 10 L4-1-CE	971800165521000	10	L1-L2-L3-N-CE	0,259



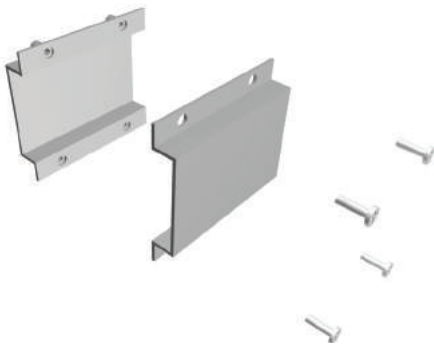
SONLANDIRMA ELEMANI End Cap غطاء الطرف



Sipariş kodu Order code رمز الطلب	Stok kodu Stock code رمز المخزن	Ağırlık (Kg/ad) Weight (Kg/unit) الوزن (كجم / الوحدة)
GNL EC40 (GNL EF41)	801300405550000	0,030
GNL EC41 (GNL EF42)	801300405550001	0,056



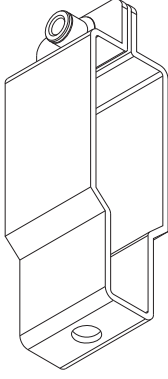
IP55 EK KAPAĞI IP55 Joint Cover IP55 غطاء وصلة



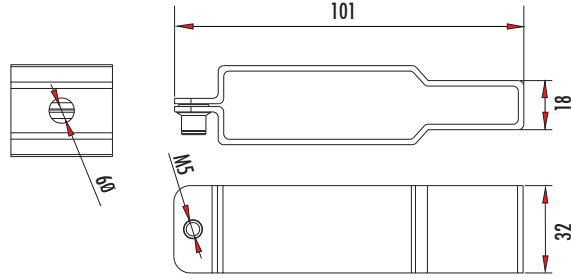
Sipariş kodu Order code رمز الطلب	Stok kodu Stock code رمز المخزن	Ağırlık (Kg/ad) Weight (Kg/unit) الوزن (كجم / الوحدة)
GNL ALC	80040040551AL40	0,144



ARMATÜR ASKI ELEMANI *Lighting fixtures fixing hanger* علاقات تركيبات الإنارة



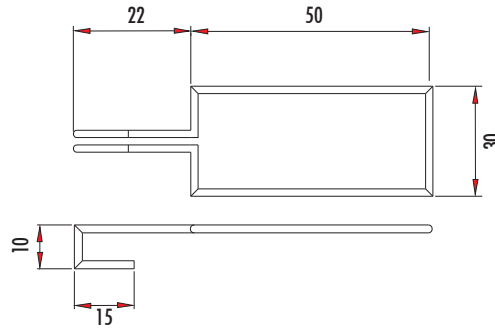
Sipariş kodu Order code رمز الطلب	Stok kodu Stock code رمز المخزن	Ağırlık (Kg/ad) Weight (Kg/unit) الوزن (كجم/الوحدة)
GNL SSU1	801400000040000	0,048



ARMATÜR ASKI ELEMANI *Lighting fixtures fixing hanger* علاقات تركيبات الإنارة



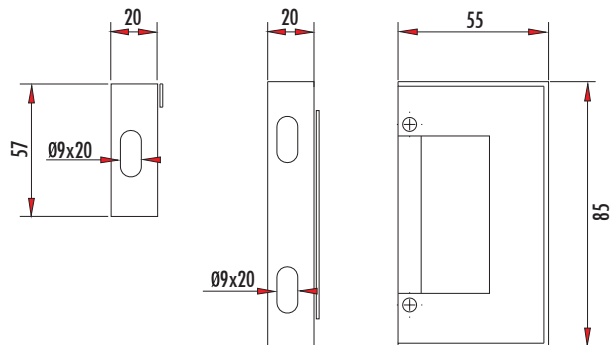
Sipariş kodu Order code رمز الطلب	Stok kodu Stock code رمز المخزن	Ağırlık (Kg/ad) Weight (Kg/unit) الوزن (كجم/الوحدة)
GNL SSU2	801400000040002	0,005

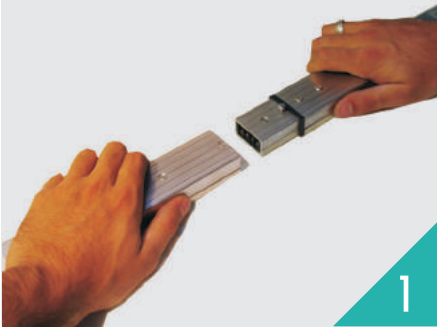


BUSBAR ASKI ELEMANI *Busbar fixing hanger* علاقات تركيبات باسبار



Sipariş kodu Order code رمز الطلب	Stok kodu Stock code رمز المخزن	Ağırlık (Kg/ad) Weight (Kg/unit) الوزن (كجم/الوحدة)
GNL SSU3	801400000040003	0,105





1

1) İki elemanın birbirine eklenecek yüzeyi yanyana getirilir.
1) The surfaces of both elements that will be added each other are brought side by side.
أسطح العناصر التي سوف يتم إضافتها إلى بعضها البعض يتم وضعها جانب إلى جنب



2

3) M4 civata, eklenen elemanları sıkıştırarak şekilde sıkılır.
3) Screw on top of the hole (slot). Screw is screwed.
البرغي في الفتحة العلوية. البرغي مثبت



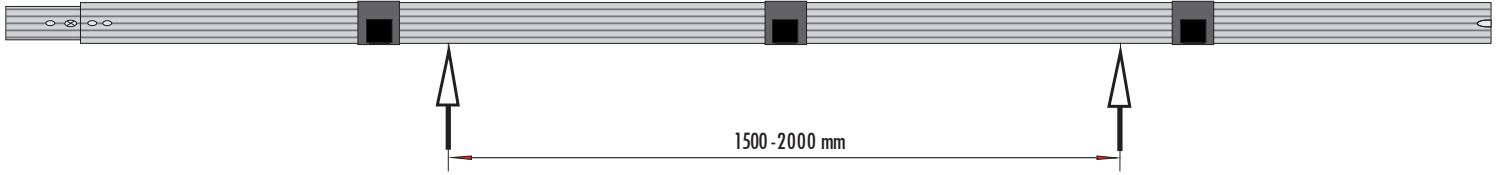
3

5) 4 adet M5x15 vida ile sıkılarak kapatma işlemi tamamlanır.
5) Covering process completes with using 4 nos. M5x15 screws.
إجراء التغطية يكتمل باستخدام عدد 4 براغي M5x15

2) Slot delik ve M4 civata birbirine tam oturacak şekilde iki eleman eklenir.
2) Two elements are added each other by fixing screw on top of the hole (slot).
العنصران يتم إضافتهما على بعضهما عن طريق برغي التثبيت من أعلى الفتحة (الشق)

4) Ek takımı resimdeki parçalardan oluşur.
4) Joint set have elements like in the picture.
مجموعة التوصيل بها العناصر الموضحة بالصورة

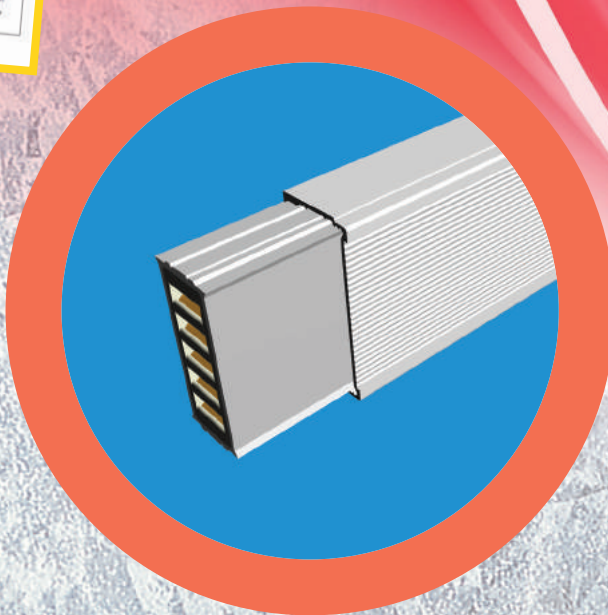
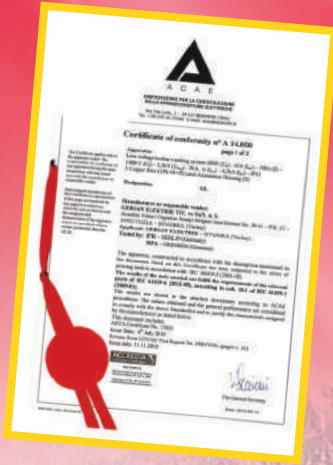
6) Ek kapağı takılmak suretiyle IP55 ve mekanik koruma sağlanır.
6) Joint covering process supply IP55 and mechanical protection.
إجراء التغطية يوفر حماية IP55 وحماية ميكانيكية



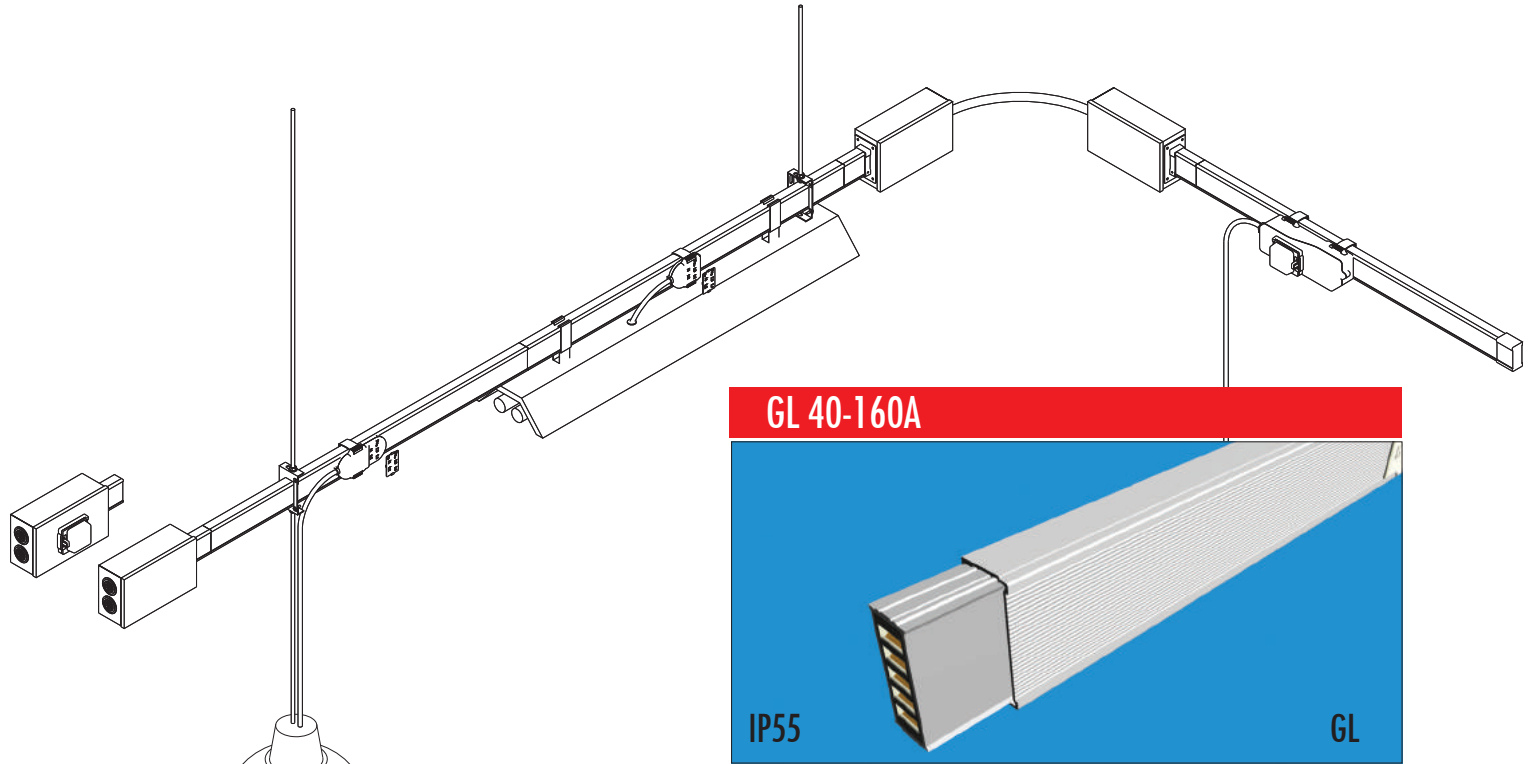
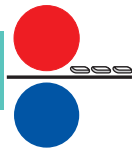
TEKNİK BİLGİLER	Technical Details	التفاصيل الفنية	25 A		40 A	
İzolasyon Gerilimi Insulation voltage جهد العزل	U_i	V	1000			
Uygulama Gerilimi Operational Voltage جهد التشغيل	U_E	V	690			
Frekans Frequency التردد	f	Hz	50/60			
Koruma Derecesi Degree of protection درجة الحماية	IP		55			
Nominal Akım Rated current التيار المعدل	I_N	A	25		40	
Kısa Devre Akımı (1sn) Rated short circuit time current (1 s) الوقت المعدل لدائرة التوصيل للترانس (1 ثانية)	$I_{cw} (1s)$	kArms	2,5		3,5	
Kısa Devre Akımı Peak current قمة التيار	I_{pk}	kA	3,75		5,25	
Faz Direnci Phase resistance مقاومة الفاز	R_{20}	$m\Omega/m$	4,5		3	
Faz Direnci Phase resistance مقاومة الفاز	R_l	$m\Omega/m$	6,03		4,07	
Faz Reaktansı Phase reactance مفاعلة الفاز	X_l	$m\Omega/m$	7,5		6,73	
Faz Empedansı Phase impedance ممانعة الفاز	Z_l	$m\Omega/m$	9,6		7,86	
Faz Kesiti Cross section phases مقطع عرضي للفاازات	S	mm^2	4		6	
Nötr Kesiti Cross section neutral مقطع عرضي للفااز الأرضي	S_N	mm^2	4		6	
Alüminyum Kasa Kesiti Cross section of protective conductor (aluminium) مقطع عرضي موصل لحماية (الومنيوم)	S_{PE}	mm^2	153,60			



GERSAN
ELEKTRİK TİC. ve SAN. A.Ş.



GL



- *Düşük güç dağıtımı için kullanılır.
- * Alüminyum gövdesi dekoratif görünüm sağlar.
- * 2, 3, 4 ve 5 baralı olarak üretilir.
- * Pec (Temiz Toprak) iletkeni sağlar.
- * Alüminyum gövde ekstra Pe iletkeni olarak kullanılabilir.
- * İletkenleri bakır veya alüminyum tercih edilebilir.
- * Sıkı geçme baralı ek sistemi montajını kolay hale getirir.
- * Zengin bir aksesuara sahiptir.
- * IP55 koruma standartlarında üretilir.
- * Busbar ile ilgili uluslararası tüm sertifikalara ve CE belgesine sahiptir.

- * This type is for low power distribution.
- * Aluminium housing supplies decorative look.
- * Are manufactured with 5 conductors.
- * Supplies Pec (Clean Earth) conductor.
- * Aluminium housing can be used as extra Pe conductor.
- * The conductors my be aluminium or copper depending on the choice.
- * Hard fixing bar joint system supplies comfort during installation.
- * Offers a wide range of accessories.
- * Are manufactured with IP55 protection degree.
- * Owns all international certifications and CE certification about busbar systems.

هذا النوع هو نوع توزيع كهرباء منخفضة

يوفر غطاء الالمنيوم مظهر جمالي

يوفر المنيم الألومنيوم مظهر جمالي

مصنعة مع 5 موصلات

يمكن استعمال المنيم الألومنيوم كموصل إضافي

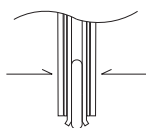
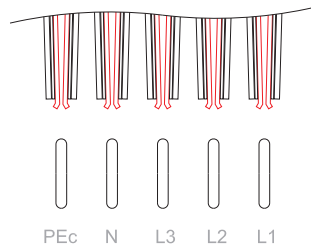
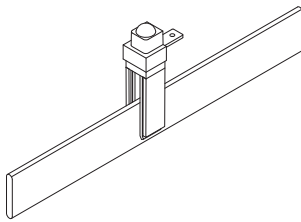
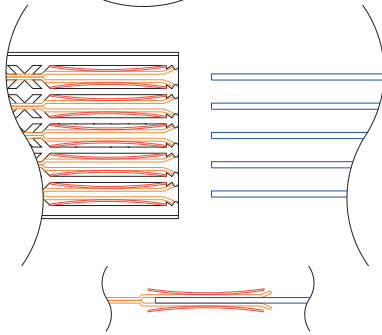
الموصلات ممكن أن تكون من الألومنيوم أو النحاس، وفقا للاختيار

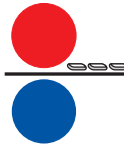
يوفر التثبيت المحكم للموصلات الراحة عند التركيب

يتوفر له مدى كبير من الاكسسورات

مصنوع مع درجة حماية IP55

حاصل على جميع الشهادات وشهادة CE لأنظمة باسبار

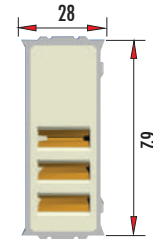




STANDART BOY ELEMAN P+N+PEc Standard Length Element P+N+PEc عنصر بطول قياسي



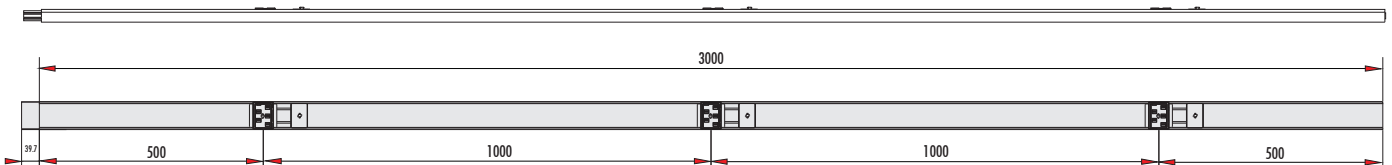
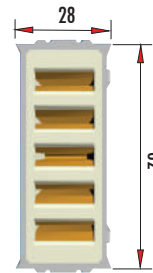
Sipariş kodu Order code رمز الطلب	Stok kodu Stock code رمز المخزن	A A A	L mm MM	Ağırlık (Kg/mt.) Weight (Kg/mt) الوزن (كجم/متر)
GLA 4033	950600405513030	40	3000	1,850
GLA 6333	950600635513030	63	3000	1,950
GLC 6333	960600635513030	63	3000	2,600
GLC 10033	960601005513030	100	3000	2,730
GLC 16033	960601605513030	160	3000	2,850



STANDART BOY ELEMAN 3P+N+PEc Standard Length Element 3P+N+PEc عنصر بطول قياسي



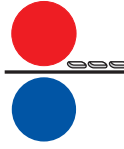
Sipariş kodu Order code رمز الطلب	Stok kodu Stock code رمز المخزن	A A A	L mm MM	Ağırlık (Kg/mt.) Weight (Kg/mt) الوزن (كجم/متر)
GLA 4035	950100405513050	40	3000	1,310
GLA 6335	950100635513050	63	3000	1,310
GLC 6335	960100635513050	63	3000	2,240
GLC 10035	960101005513050	100	3000	2,240
GLC 16035	960101605513050	160	3000	2,280



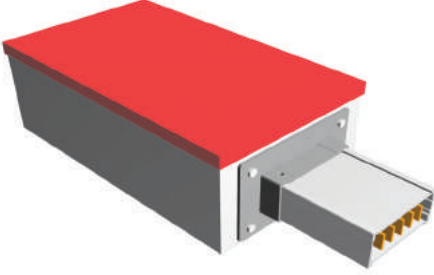
Siyah yazılı ürünler alüminyum baralı, kırmızı yazılı ürünler bakır baralı olarak imal edilmektedir.

Manufacture with aluminium bar (black lines) or copper bar (red lines).

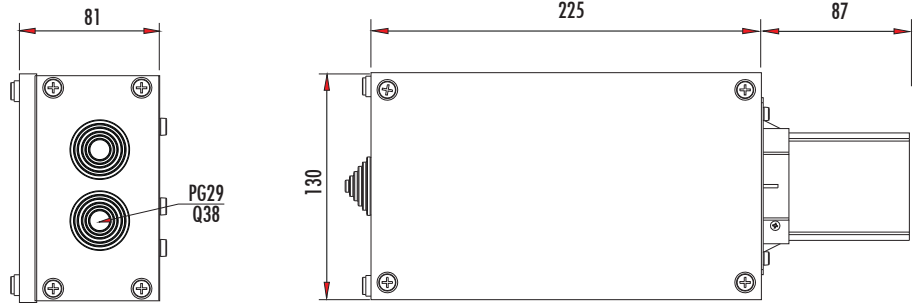
يتم تصنيع المنتجات بالخط الاسود ذات موصل المنيوم و المنتجات بالخط الاحمر ذات موصل نحاس



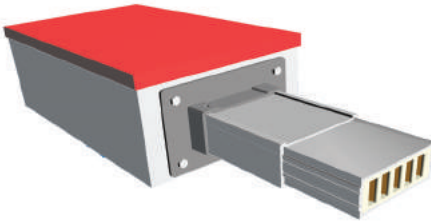
BESLEME ELEMANI (SOL) Feed unit (Left) وحدة التغذية (يسار)



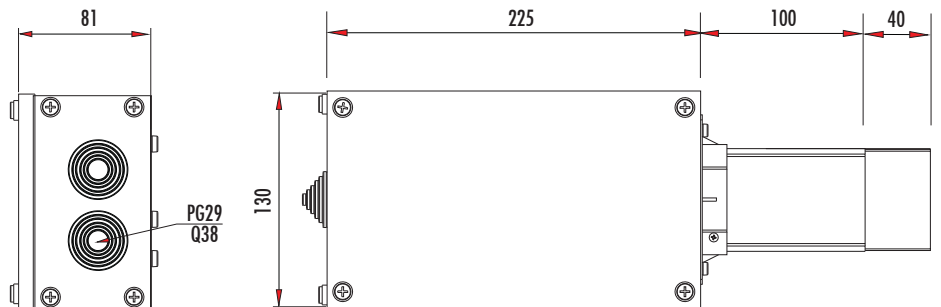
Sipariş kodu Order code رمز الطلب	Stok kodu Stock code رمز المخزن	A A A	Ağırlık (Kg/ad) Weight (Kg/unit) الوزن (كجم / الوحدة)
GLA EF 41	951001005510050	40-63	1,550
GLC EF 41	961001605510050	63-160	1,760

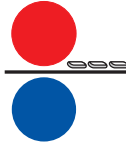


BESLEME ELEMANI (SAĞ) Feed unit (Right) وحدة التغذية (يمين)

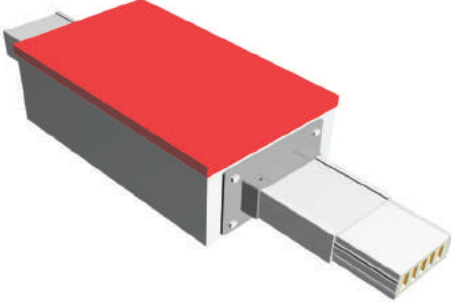


Sipariş kodu Order code رمز الطلب	Stok kodu Stock code رمز المخزن	A A A	Ağırlık (Kg/ad) Weight (Kg/unit) الوزن (كجم / الوحدة)
GLA EF 42	951101005510050	40-63	1,740
GLC EF 42	961101605510050	63-160	2,000

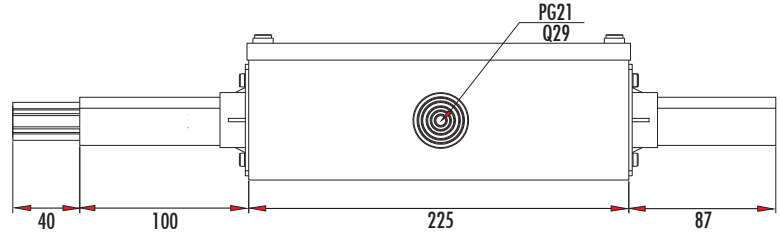
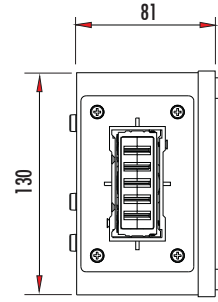




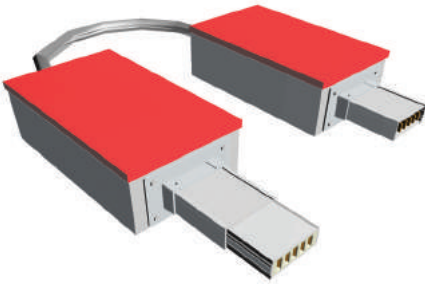
ORTADAN BESLEME ELEMANI Center Feed Unit (المركز) وحدة التغذية



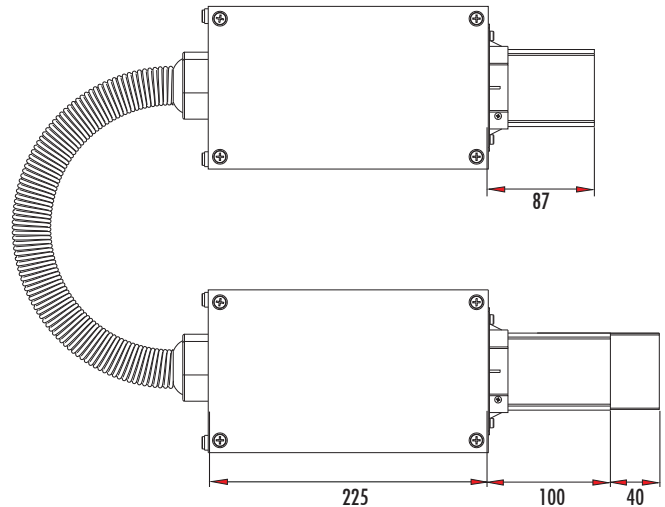
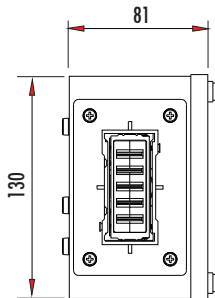
Sipariş kodu Order code رمز الطلب	Stok kodu Stock code رمز المخزن	A A A	Ağırlık (Kg/ad) Weight (Kg/unit) الوزن (كجم / الوحدة)
GLA EF 43	951201005510050	40-63	3,000
GLC EF 43	961201605510050	63-160	3,200



FLEXIBLE DÖNÜŞ ELEMANI Flexible Joint for Elbow (وصلات مرنة للأكواع) وصلات مرنة للأكواع



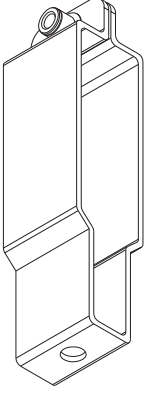
Sipariş kodu Order code رمز الطلب	Stok kodu Stock code رمز المخزن	A A A	Ağırlık (Kg/ad) Weight (Kg/unit) الوزن (كجم / الوحدة)
GLA 63FX	952301005511100	40-63	4,200
GLC 160FX	962301605511100	63-160	6,100



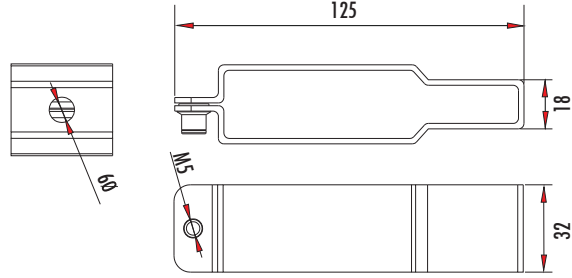
L=1000 mm



ARMATÜR ASKI ELEMANI Lighting fixtures fixing hanger علاقات تركيبات الإنارة



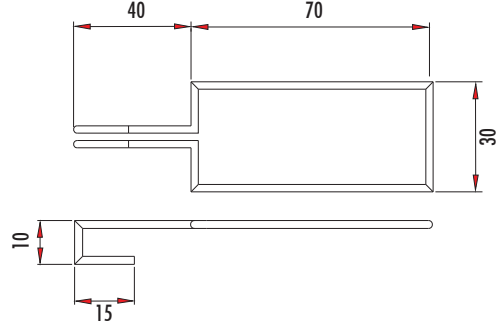
Sipariş kodu Order code رمز الطلب	Stok kodu Stock code رمز المخزن	Ağırlık (Kg/ad) Weight (Kg/unit) الوزن (كجم /الوحدة)
GL SSU1	95140000040000	0,058



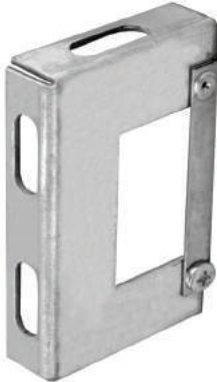
ARMATÜR ASKI ELEMANI Lighting fixtures fixing hanger علاقات تركيبات الإنارة



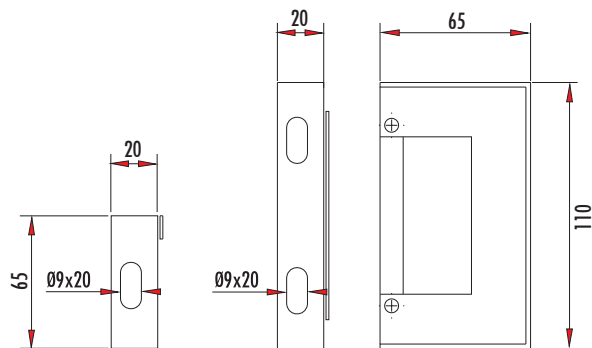
Sipariş kodu Order code رمز الطلب	Stok kodu Stock code رمز المخزن	Ağırlık (Kg/ad) Weight (Kg/unit) الوزن (كجم /الوحدة)
GL SSU2	95140000040002	0,007

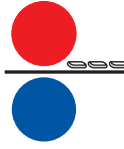


BUSBAR ASKI ELEMANI Busbar fixing hanger علاقات تركيبات بسبار

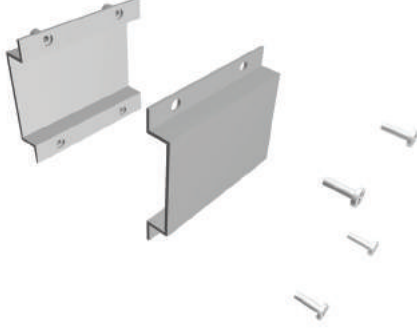


Sipariş kodu Order code رمز الطلب	Stok kodu Stock code رمز المخزن	Ağırlık (Kg/ad) Weight (Kg/unit) الوزن (كجم /الوحدة)
GL SSU3	95140000040003	0,133





IP55 EK KAPAĞI IP55 Joint Cover غطاء وصلة IP55

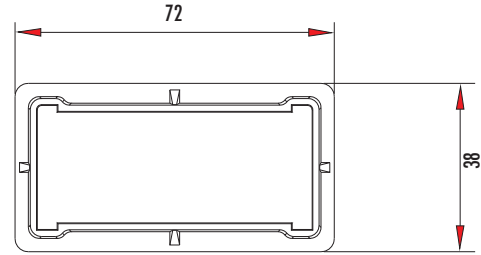


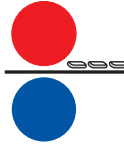
Sipariş kodu Order code رمز الطلب	Stok kodu Stock code رمز المخزن	Ağırlık (Kg/ad) Weight (Kg/unit) الوزن (كجم / الوحدة)
GL ALC	95040160551AL50	0,174

SONLANDIRMA ELEMANI End Cap غطاء الطرف



Sipariş kodu Order code رمز الطلب	Stok kodu Stock code رمز المخزن	Ağırlık (Kg/ad) Weight (Kg/unit) الوزن (كجم / الوحدة)
GL EC40 (GL EF41)	951301605550000	0,035
GL EC41 (GL EF42)	951301605550001	0,056





AKIM ALMA FIŞİ Lighting Fixture Jack

جاك تركيبات الإنارة



Standart kablo boyu: 1000 mm

Standard cable length : 1000 mm

طول الكابل القياسي 1000 مم

İstenildiğinde kablo boyu 2000 mm 3000 mm veya 4000 mm olarak üretilebilmektedir.

On request the length of the cable is available with 2000 mm or 3000 mm or 4000 mm.

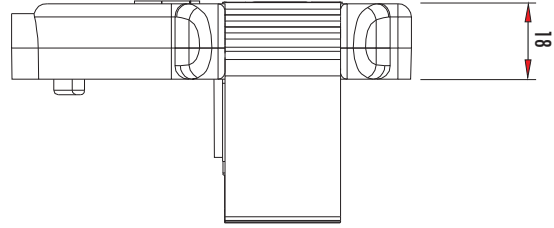
عند الطلب يمكن توفير أطوال 2000 مم، 3000 مم أو 4000 مم

CE kodlu ürünler temiz topraktr.

Clean Earth is CE coded products.

المنتجات التي بها توصيل أرضي عليها الرزم "CE"

Sipariş kodu Order code رمز الطلب	Stok kodu Stock code رمز المخزن	A A A	Faz Phase	Ağırlık (Kg/ad) Weight (Kg/unit) الوزن (كجم / الوحدة)
GL 16L1-CE	951500165511000	16	L1-N-CE	0,250
GL 16L2-CE	951600165511000	16	L2-N-CE	0,250
GL 16L3-CE	951700165511000	16	L3-N-CE	0,250
GL 16L4-1-CE	951800165511000	16	L1-L2-L3-N-CE	0,276



CAM SİGORTALI AKIM ALMA FIŞİ Lighting Fixture Jack With Glass Fuse

تركيبات إنارة مع مصهر زجاجي



Standart kablo boyu: 1000 mm

Standard cable length : 1000 mm

طول الكابل القياسي 1000 مم

İstenildiğinde kablo boyu 2000 mm 3000 mm veya 4000 mm olarak üretilebilmektedir.

On request the length of the cable is available with 2000 mm or 3000 mm or 4000 mm.

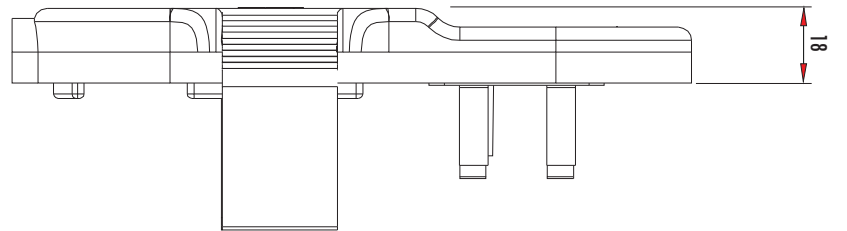
عند الطلب يمكن توفير أطوال 2000 مم، 3000 مم أو 4000 مم

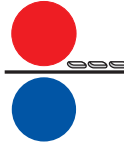
CE kodlu ürünler temiz topraktr.

Clean Earth is CE coded products.

المنتجات التي بها توصيل أرضي عليها الرزم "CE"

Sipariş kodu Order code رمز الطلب	Stok kodu Stock code رمز المخزن	A A A	Faz Phase	Ağırlık (Kg/ad) Weight (Kg/unit) الوزن (كجم / الوحدة)
GL 16F1-CE	951900165511000	16	L1-N-CE	0,272
GL 16F2-CE	952000165511000	16	L2-N-CE	0,272
GL 16F3-CE	952100165511000	16	L3-N-CE	0,272
GL 16F4-1-CE	952200165511000	16	L1-L2-L3-N-CE	0,298



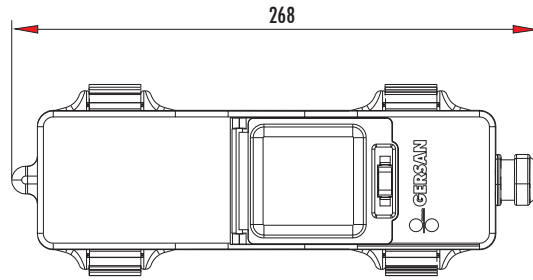
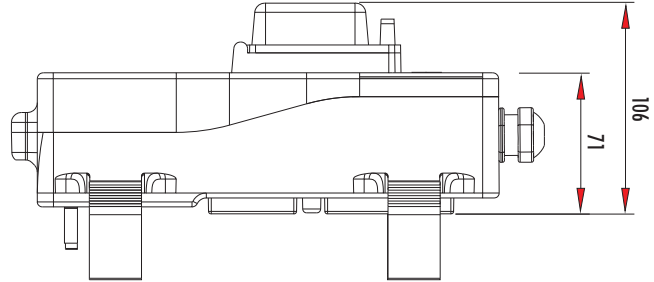
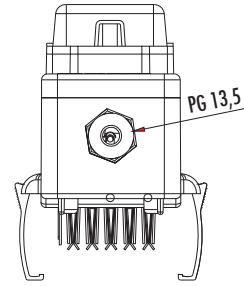


MCB TİPİ ÇIKIŞ KUTUSU MCB Type Tap-Off Box

نوع MCB صندوق إغلاق



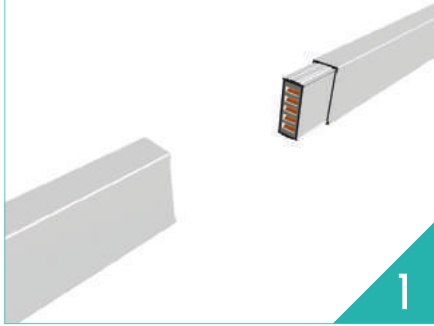
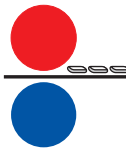
Sipariş kodu Order code رمز الطلب	Stok kodu Stock code رمز المخزن	Uygulama Execution Sigortasız	Ağırlık (Kg/ad) Weight (Kg/unit) الوزن (كجم / الوحدة)
GL F32W-CE	952200325511000	3 x MCB	1,850
GL F32G-CE	952300325511000	3 x GF	1,950



Busbarların tiplerine göre birbirlerine akuple edilebilirler. 32A trifaze veya monofaze Cam sigortalı olarak edilebilirler.

Tapp-offs are interchangeable between busbar types. These materials are designed according to 32A triphase and monophase with glass fuse.

صناديق الإغلاق قابلة للتغيير بين أنواع البسبار. وهذه المواد مصممة وفقاً للنظام الثلاثي الفاز أو الأحادي مع منصهر جي إف



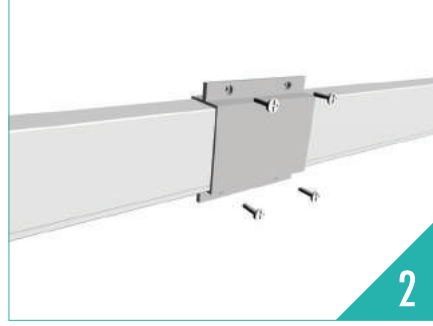
1

1) İki elemanın birbirine eklenecek yüzeyi yan yana getirilir.

1) The surfaces of both elements that will be added each other are brought side by side.
أسطح العناصر التي سوف يتم إضافتها إلى بعضها البعض يتم وضعها جانب إلى جنب

2) Busbarların ek noktalarını birleştiriniz.
2) Position Busbar with uniting joint points.

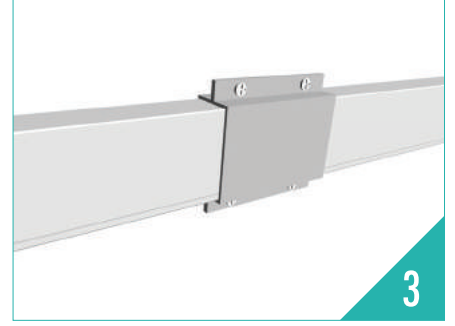
توصيل النقاط المشتركة للبسبار



2

3) Ek takımı resimdeki parçalardan oluşur.

3) Joint set have elements like in the picture.
مجموعة التوصيل بها العناصر الموضحة بالصورة



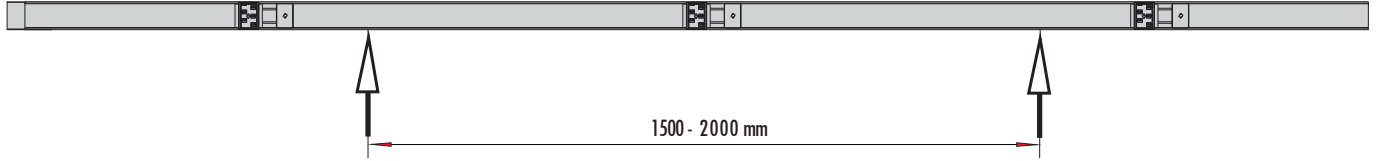
3

4) 4 adet M5x15 vida ile sıkılarak kapatma işlemi tamamlanır.

4) Covering process completes with using 4 nos. M5x15 screws.
إجراء التغطية يكتمل باستخدام عدد 4 براغي M5x15

5) Ek kapağı takılmak suretiyle IP55 ve mekanik koruma sağlanır.
5) Joint covering process supply IP55 and mechanical protection.

إجراء التغطية يوفر حماية IP55 وحماية ميكانيكية



TEKNİK BİLGİLER	Technical Details	التفاصيل الفنية	40 A	63 A	100 A	160 A
İzolasyon Gerilimi <i>Insulation voltage</i> جهد العزل	U_i	V	1000			
Uygulama Gerilimi <i>Operational Voltage</i> جهد التشغيل	U_E	V	690			
Frekans <i>Frequency</i> التردد	f	Hz	50/60			
Koruma Derecesi <i>Degree of protection</i> درجة الحماية	IP		55			
Nominal Akım <i>Rated current</i> التيار المعدل	I_N	A	40	63	100	160
Kısa Devre Akımı (1sn) <i>Rated short circuit time current (1 s)</i> الوقت المعدل لدائرة التوصيل للترابير (1 ثانية)	$I_{cw} (1s)$	kA rms	3	3	3.5	6
Kısa Devre Akımı <i>Peak current</i> قمة التيار	I_{pk}	kA	4.5	4.5	5.25	10
Faz Direnci <i>Phase resistance</i> مقاومة الفاز	R_{20}	mΩ/m	1.8	1.28	0.9	0.6
Faz Direnci <i>Phase resistance</i> مقاومة الفاز	R_1	mΩ/m	2,41	1,71	1,2	0,8
Faz Reaktansı <i>Phase reactance</i> مفاعلة الفاز	X_1	mΩ/m	0,98	0,7	0,43	0,32
Faz Empedansı <i>Phase impedance</i> ممانعة الفاز	Z_1	mΩ/m	2,61	1,85	1,3	0,87
Faz Kesiti <i>Cross section phases</i> مقطع عرضي للفازات	S	mm ²	10	14	26	30
Nötr Kesiti <i>Cross section neutral</i> مقطع عرضي للفاز الأرضي	S_N	mm ²	10	14	26	30
Alüminyum Kasa Kesiti <i>Cross section of protective conductor (aluminium)</i> مقطع عرضي موصل لحماية (الومنيوم)	S_{PE}	mm ²	280			



GERSAN
ELEKTRİK TİC. ve SAN. A.Ş.

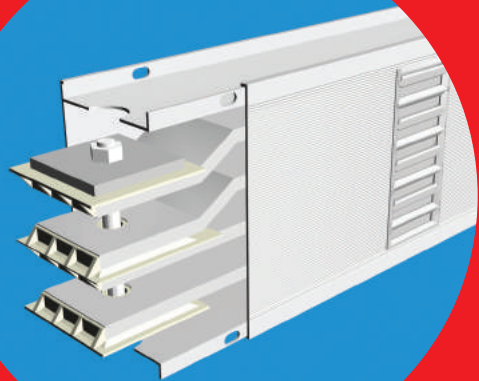


GGD



160-400 A

GGD

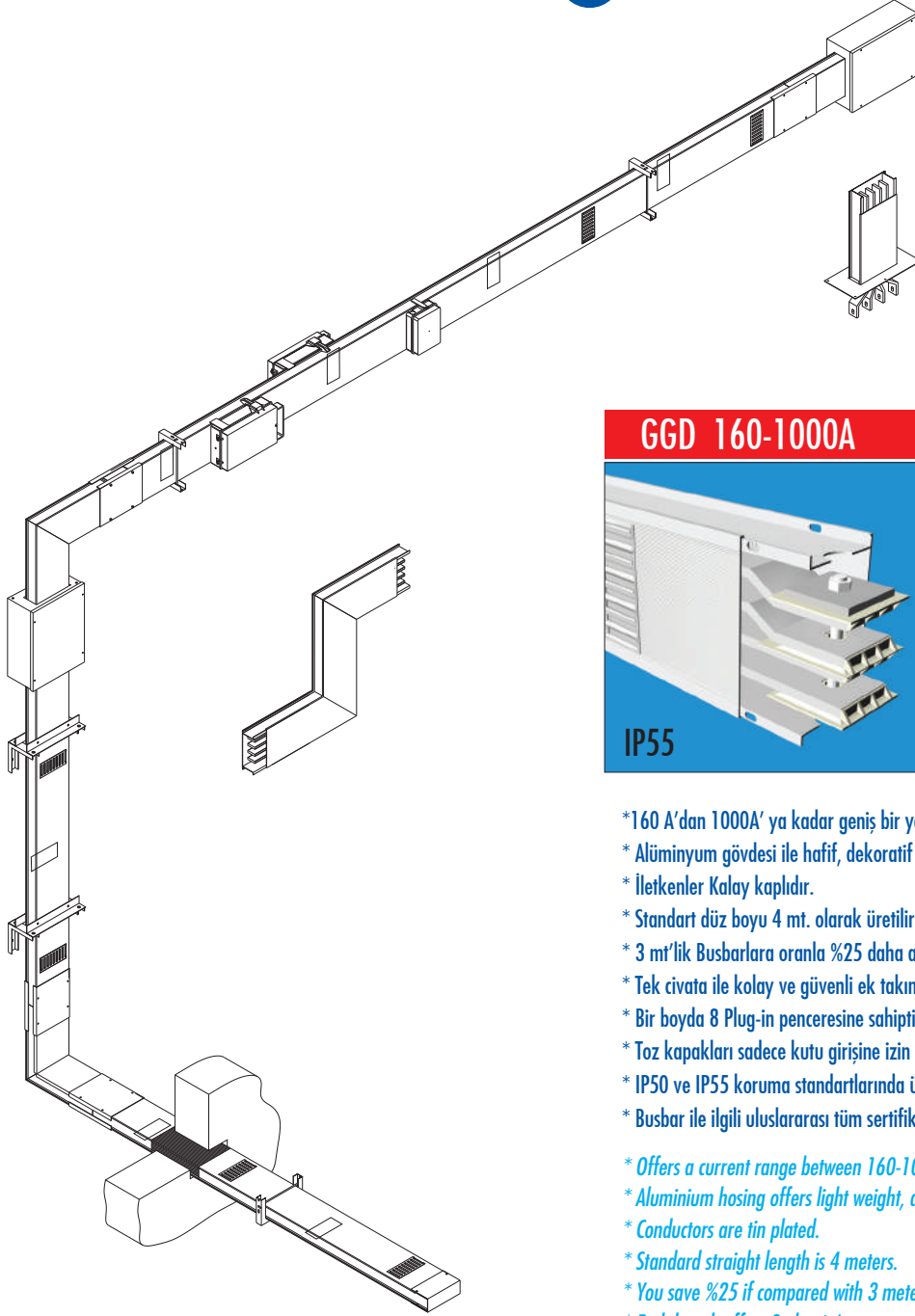
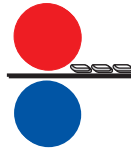


500-1000 A

GGD



ISO 9001-14001-18001

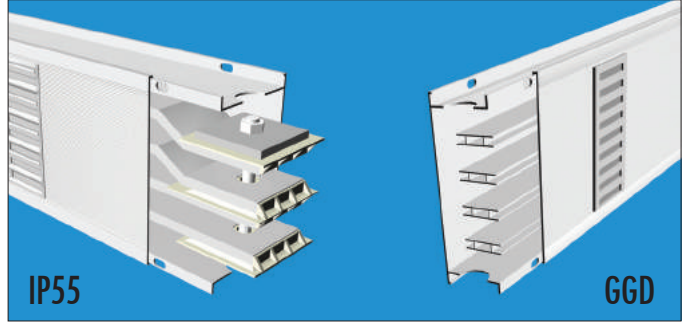


GGD serisi Busbar sistemi, standart 4m. boyunda alüminyum kasa, iki taraflı 8 adet akım alma penceresi, hızlı ve kolay montaja imkan sağlayan tek civata konstrüksiyonu ile ekonomik bir tasarımdır. 160 A'den 1000 A'e kadar akım taşıma seçenekleri sunar. Zengin aksesuarları ile projelerinizdeki en büyük yardımcınızdır.

GGD Serie- 160-1000A. This serie owns aluminium housing with 4 meters length, 8 pieces of plug-outs, one screw jointing piece for fast and easy and economic installation. This serie offers current plug outs between 160-1000A. This serie is one of your best helper in the projects with rich accesories.

مجموعة جي جي دي - 160-1000 أمبير. هذه المجموعة لها منيم من الألومنيوم بطول 4 أمتار، 8 قطع من المنافذ، برغي توصيل لسهولة واقتصادية التركيب. هذه المجموعة بها منافذ توصيل تيار كهربائي ما بين 160-1000 أمبير. وهي الاختيار الأفضل في المشاريع التي با اكسسوارات كثيرة.

GGD 160-1000A



IP55

GGD

- * 160 A'dan 1000A' ya kadar geniş bir yelpazeye sahiptir.
- * Alüminyum gövdesi ile hafif, dekoratif ve sağlamdır.
- * İletkenler Kalay kaplıdır.
- * Standart düz boyu 4 mt. olarak üretilir.
- * 3 m'lik Busbarlara oranla %25 daha az ek kullanılır.
- * Tek civata ile kolay ve güvenli ek takımına sahiptir.
- * Bir boyda 8 Plug-in penceresine sahiptir.
- * Toz kapakları sadece kutu girişine izin verir.
- * IP50 ve IP55 koruma standartlarında üretilir.
- * Busbar ile ilgili uluslararası tüm sertifikalara ve CE belgesine sahiptir.

- * Offers a current range between 160-1000A.
- * Aluminium housing offers light weight, decorative look and hardness.
- * Conductors are tin plated.
- * Standard straight length is 4 meters.
- * You save %25 if compared with 3 meter length busbar systems.
- * Each length offers 8 plug-in's.
- * Safe joint installation with 1 screw joint set.
- * Dust-proff covers allow only box insert.
- * Are manufactured with IP50 or IP55 protection degree.
- * Owns all international certifications and CE certification about busbar systems.

تقدم مدى من التيارات الكهربائية ما بين 160-1000 أمبير من منيم من الألومنيوم خفيف الوزن والصلب وله مظهر جمالي نقاط التوصيل مغلقة بالقصدير

الطول المستقيم القياسي هو 4 متر

توفر 25% بالمقارنة مع أنظمة البسبار ذات الأطوال 3 م كل طول به 8 مقابس

توصيل سهل وتركيب آمن عن طريق برغي واحد

أغطية عازلة للأتربة تسمح فقط بدمج الصندوق

يتم تصنيعها مع درجة من حماية IP50 أو IP55

حاصلة على جميع الشهادات الدولية وشهادات أنظمة البسبار



GGD

GGD-A 160-1000A

İletken olarak kullanılan malzeme alüminyumdur (EC Grade).

The conductors used in this serie are aluminium(EC Grade).

الموصلات المستخدمة في المجموعة من الألومنيوم (درجة EC)

GGD-C 160-800A

İletken olarak kullanılan malzeme elektrolitik bakırdır (%99.9 Saflıkta).

The conductors used in this serie are electrolytic copper(%99.9 purity).

الموصلات المستخدمة في المجموعة هي من النحاس العالي التوصيل
(%99.9 درجة النقاء)

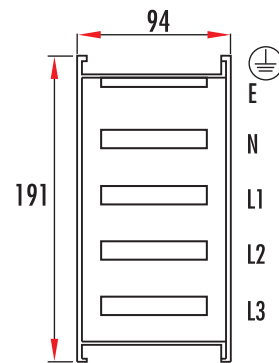
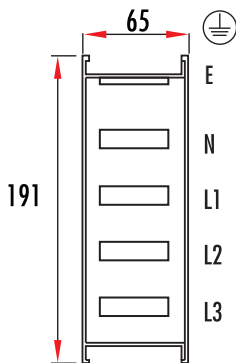
عند الطلب كامل الطول مغطى بالقصدير

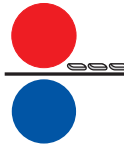
3P+N+%50E

GGD-A 160-400A

GGD-C 160-800A

GGD-A 500-1000A





STANDART BOY ELEMAN 3P+N+1/2 PE Standard Length Element 3P+N+1/2 Pe عنصر بطول قياسي

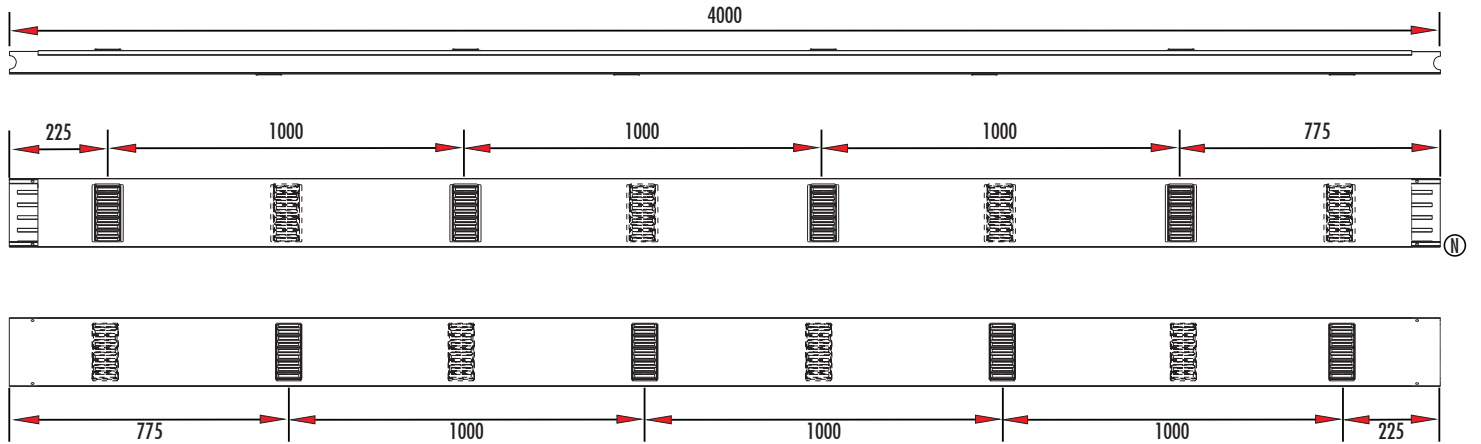


GGD-A

Sipariş kodu Order code رمز الطلب	Stok kodu Stock code رمز المخزن	A A A	L mm MM	Ağırlık (Kg/mt.) Weight (Kg/mt) الوزن (كجم/متر)
GGD-A 201000	810101605524050	160	4000	5.380
GGD-A 202000	810102505524050	250	4000	5.380
GGD-A 203000	810103155524050	315	4000	6.450
GGD-A 204000	810104005524050	400	4000	6.450

GGD-C

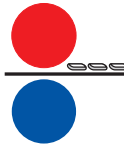
Sipariş kodu Order code رمز الطلب	Stok kodu Stock code رمز المخزن	A A A	L mm MM	Ağırlık (Kg/mt.) Weight (Kg/mt) الوزن (كجم/متر)
GGD-C 201000	820101605514051	160	4000	10.860
GGD-C 202000	820102505514051	250	4000	10.860
GGD-C 203000	820103155514051	315	4000	10.860
GGD-C 204000	820104005514051	400	4000	10.860
GGD-C 205000	820105005514051	500	4000	13.720
GGD-C 206000	820106305514051	630	4000	13.720
GGD-C 208000	820108005514051	800	4000	19.500



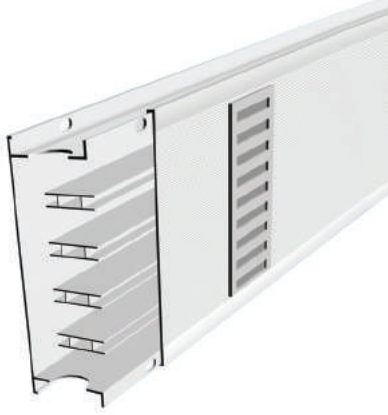
* Standart elemanlar IP 50 Korumaya sahiptir. IP55 Koruma için aksesuar isteginizi bildiriniz.

* Standard element is IP50. Please inform the accessories for IP55 when ordering.

العنصر القياسي هو IP50. برجاء ذكر اكسسوارات IP55 عند تقديم طلب الشراء



ARABOY ELEMAN 3P+N+1/2 PE Non-Standard Length Element 3P+N+1/2 PE عنصر الطول الغير قياسي



GGD-A

Sipariş kodu Order code رمز الطلب	Stok kodu Stock code رمز المخزن	A A A	Ağırlık (Kg/mt.) Weight (Kg/mt) الوزن (كجم/متر)
GGD-A 201001	810301605521050	160	5.344
GGD-A 202001	810302505521050	250	5.344
GGD-A 203001	810303155521050	315	6.617
GGD-A 204001	810304005521050	400	6.617

GGD-C

Sipariş kodu Order code رمز الطلب	Stok kodu Stock code رمز المخزن	A A A	Ağırlık (Kg/mt.) Weight (Kg/mt) الوزن (كجم/متر)
GGD-C 201001	820301605511051	160	10.860
GGD-C 202001	820302505511051	250	10.860
GGD-C 203001	820303155511051	315	10.860
GGD-C 204001	820304005511051	400	10.860
GGD-C 205001	820305005511051	500	13.720
GGD-C 206001	820306305511051	630	13.720
GGD-C 208001	820308005511051	800	19.500

Min X = 400 mm
Max X = 3999 mm

Siparişinizde X,Y boyunu belirtiniz.

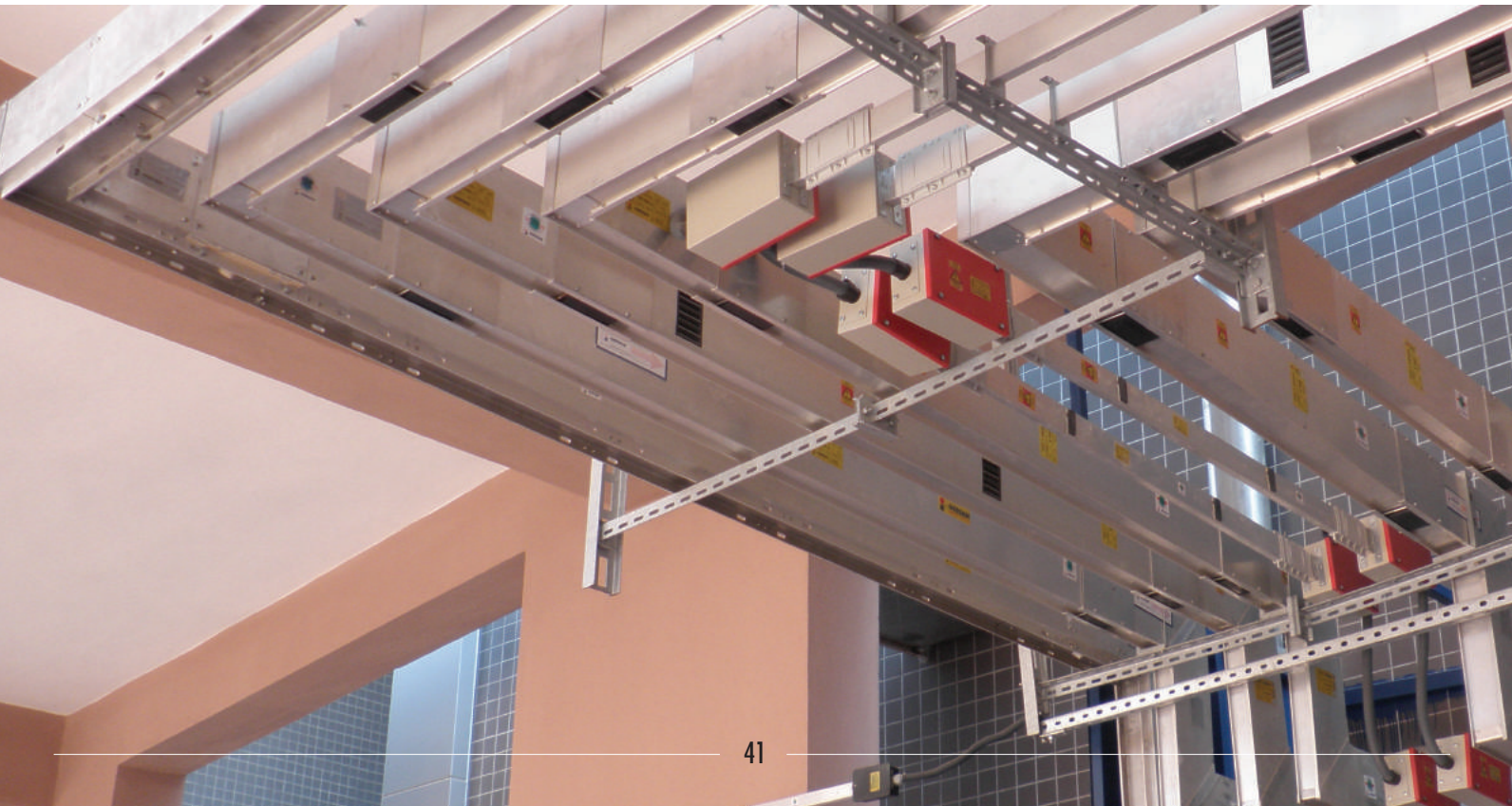
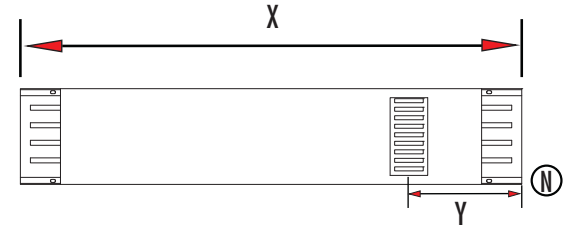
Please inform X,Y length when ordering.

برجاء ذكر الطول X,Y عند الطلب

* Standart elemanlar IP 50 Korumaya sahiptir. IP55 Koruma için aksesuar isteginizi bildiriniz.

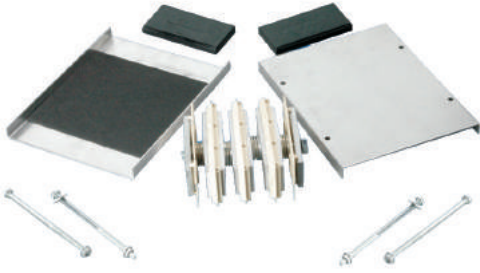
* Standard element is IP50. Please inform the accessories for IP55 when ordering.

العنصر القياسي هو IP50. برجاء ذكر اكسسوارات IP55 عند تقديم طلب الشراء

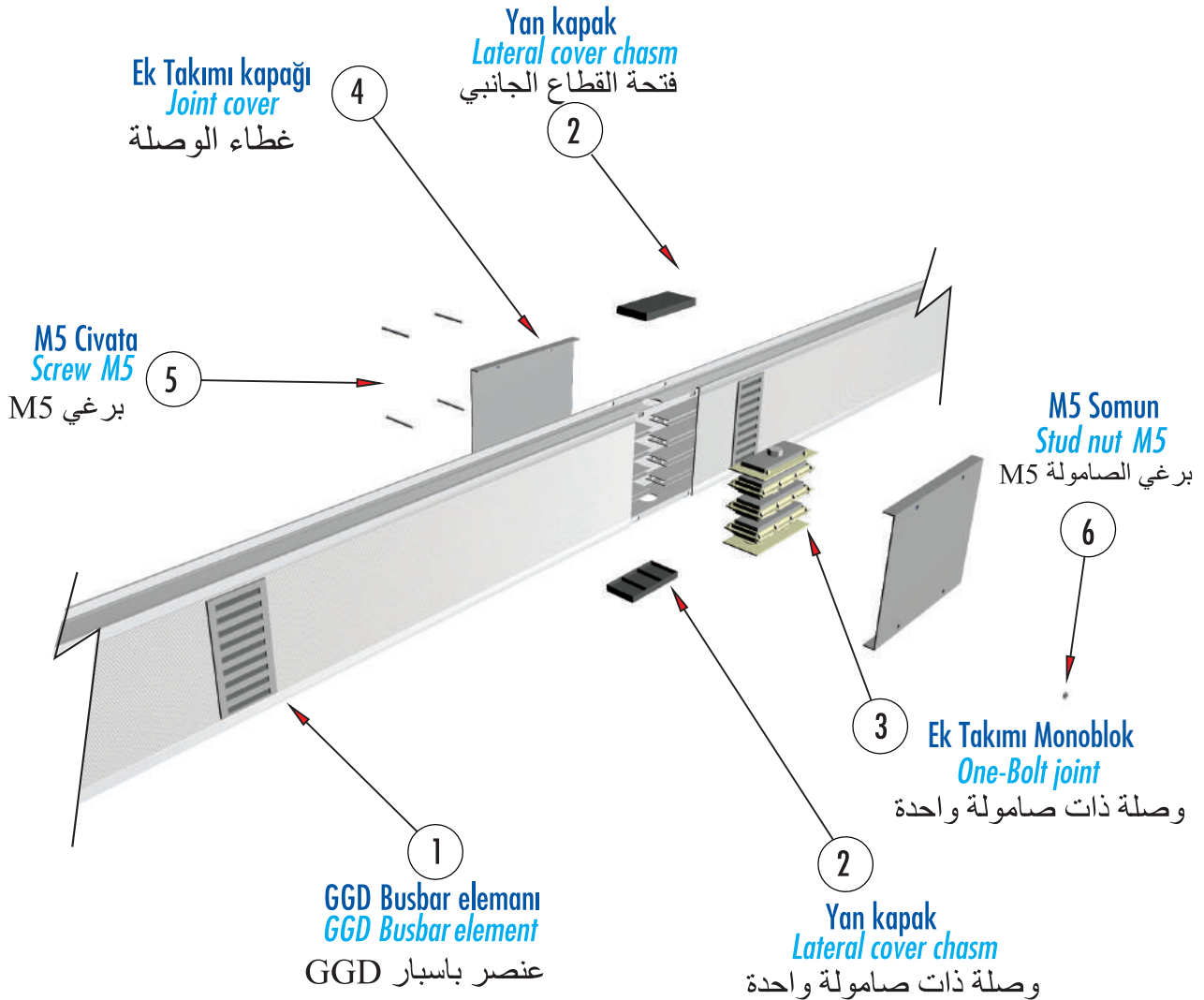
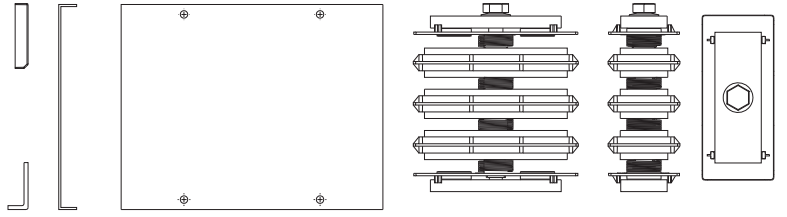




EK TAKIMI 3P+N+1/2 PE One-Bolt Joint Set 3P+N+1/2 PE مجموعة ربط ذات صامولة واحدة



Sipariş kodu Order code رمز الطلب	Stok kodu Stock code رمز المخزن	A A A	Ağırlık (Kg/ad) Weight (Kg/unit) الوزن (كجم /الوحدة)
GGD-A 6135	810404005520050	160-400	2,100
GGD-C 6135	820404005510051	160-800	4,100





90°YATAY DÖNÜŞ ELEMANI (SAĞ) 3P+N+1/2 PE 90° Horizontal Elbow Element (Right) 3P+N+1/2 PE (عنصر كوع أفقي 90 درجة (يمين)



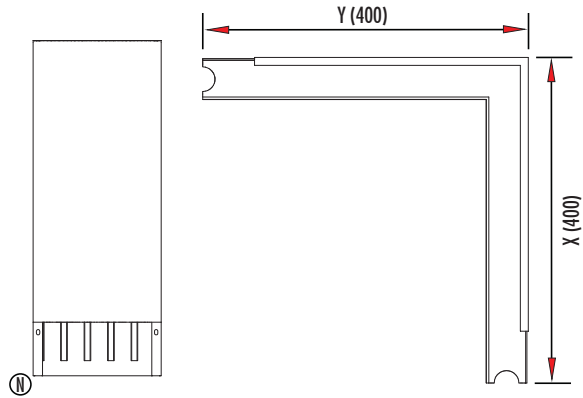
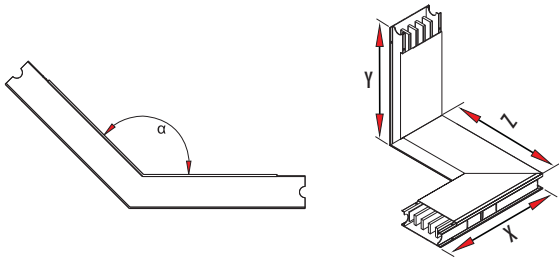
GGD-A

Sipariş kodu Order code رمز الطلب	Stok kodu Stock code رمز المخزن	A A A	Ağırlık (Kg/ad) Weight (Kg/unit) الوزن (كجم /الوحدة)
GGD-A 200102	811204005520050	160-400	6,860

GGD-C

Sipariş kodu Order code رمز الطلب	Stok kodu Stock code رمز المخزن	A A A	Ağırlık (Kg/ad) Weight (Kg/unit) الوزن (كجم /الوحدة)
GGD-C 200102	821204005510051	160-800	15,212

X - Min:400mm, Max:800mm
Y - Min:400mm, Max:800mm



Siparişinizde özel açılı veya dikey + yatay kombinasyonları için isteğinizi bildiriniz.
Please inform your request for special angle or vertical + horizontal elbow combinations.

الرجاء ذكر طلباتكم عن مجاميع الافقية + العمودية او الزوايا الخاصة للطلبات

90°YATAY DÖNÜŞ ELEMANI (SOL) 3P+N+1/2 PE 90° Horizontal Elbow Element (Left) 3P+N+1/2 PE (عنصر كوع أفقي 90 درجة (يسار)



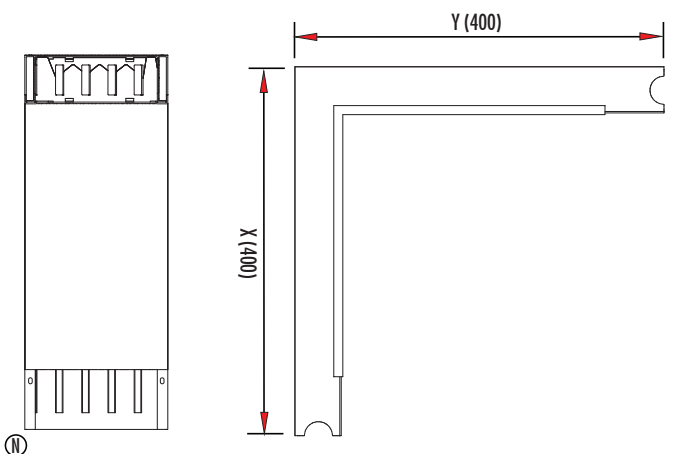
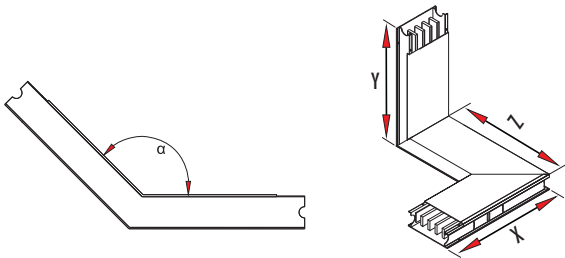
GGD-A 5

Sipariş kodu Order code رمز الطلب	Stok kodu Stock code رمز المخزن	A A A	Ağırlık (Kg/ad) Weight (Kg/unit) الوزن (كجم /الوحدة)
GGD-A 200101	811104005520050	160-400	6,860

GGD-C 5

Sipariş kodu Order code رمز الطلب	Stok kodu Stock code رمز المخزن	A A A	Ağırlık (Kg/ad) Weight (Kg/unit) الوزن (كجم /الوحدة)
GGD-C 200101	821104005510051	160-800	15,212

X - Min:400mm, Max:800mm
Y - Min:400mm, Max:800mm



Siparişinizde özel açılı veya dikey + yatay kombinasyonları için isteğinizi bildiriniz.
Please inform your request for special angle or vertical + horizontal elbow combinations.

الرجاء ذكر طلباتكم عن مجاميع الافقية + العمودية او الزوايا الخاصة للطلبات



90° DİKEY DÖNÜŞ ELEMANI (SAĞ) 3P+N+1/2 PE 90° Vertical Elbow Element (Right) 3P+N+1/2 PE (عنصر كوع أفقي 90 درجة (يسار))

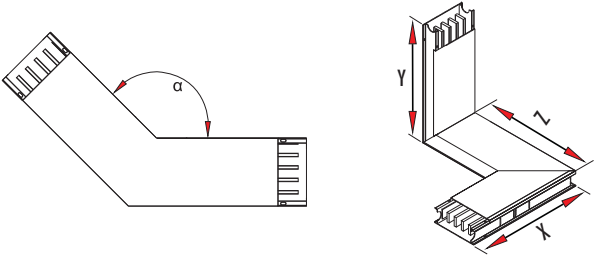


GGD-A

Sipariş kodu Order code رمز الطلب	Stok kodu Stock code رمز المخزن	A A A	Ağırlık (Kg/ad) Weight (Kg/unit) الوزن (كجم / الوحدة)
GGD-A 200104	811404005520050	160-400	6,470

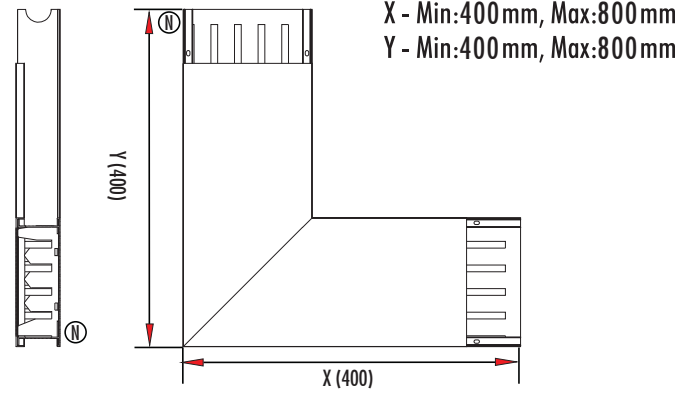
GGD-C

Sipariş kodu Order code رمز الطلب	Stok kodu Stock code رمز المخزن	A A A	Ağırlık (Kg/ad) Weight (Kg/unit) الوزن (كجم / الوحدة)
GGD-C 200104	821404005510051	160-800	13,921

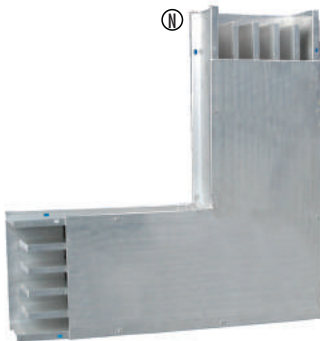


Siparişinizde özel açılı veya dikey + yatay kombinasyonları için isteğinizi bildiriniz.
Please inform your request for special angle or vertical + horizontal elbow combinations.

الرجاء ذكر طلباتكم عن مجاميع الافقية + العمودية او الزوايا الخاصة للطلبات



90° DİKEY DÖNÜŞ ELEMANI (SOL) 3P+N+1/2 PE 90° Vertical Elbow Element (Left) 3P+N+1/2 PE (عنصر كوع رأسي 90 درجة (يسار))

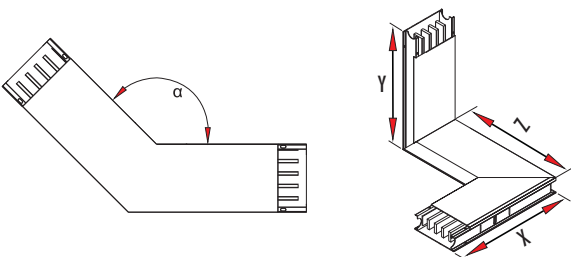


GGDA

Sipariş kodu Order code رمز الطلب	Stok kodu Stock code رمز المخزن	A A A	Ağırlık (Kg/ad) Weight (Kg/unit) الوزن (كجم / الوحدة)
GGD-A 200103	811304005520050	160-400	6,470

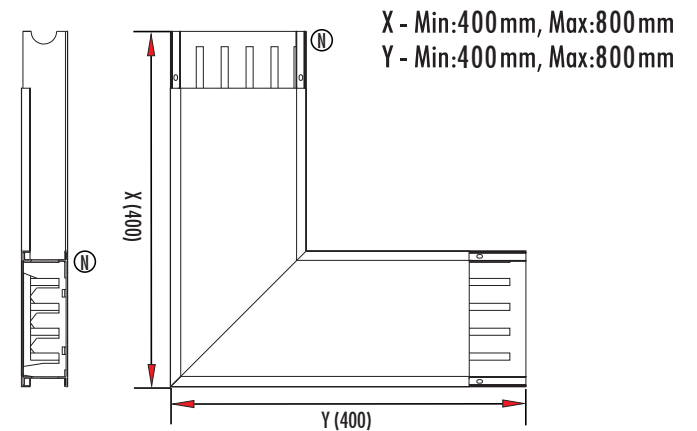
GGDC

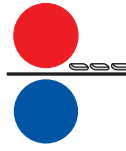
Sipariş kodu Order code رمز الطلب	Stok kodu Stock code رمز المخزن	A A A	Ağırlık (Kg/ad) Weight (Kg/unit) الوزن (كجم / الوحدة)
GGD-C 200103	821304005510051	160-800	13,921



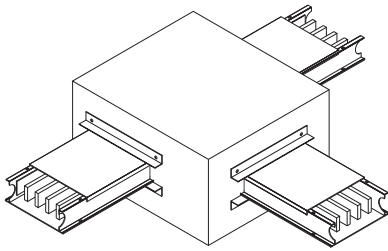
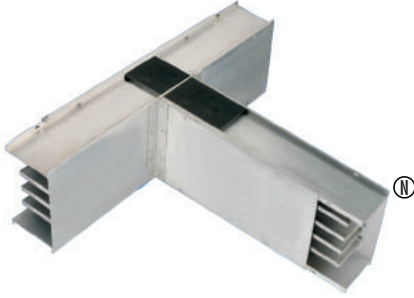
Siparişinizde özel açılı veya dikey + yatay kombinasyonları için isteğinizi bildiriniz.
Please inform your request for special angle or vertical + horizontal elbow combinations.

الرجاء ذكر طلباتكم عن مجاميع الافقية + العمودية او الزوايا الخاصة للطلبات





T ELEMANI (SAĞ) 3P+N+1/2 PE T Element (Right) 3P+N+1/2 PE (يمين) T عنصر على شكل T

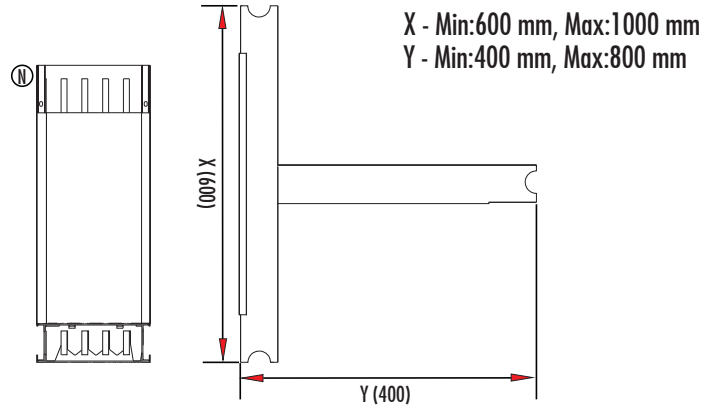


GGD-A

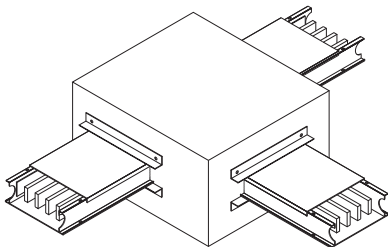
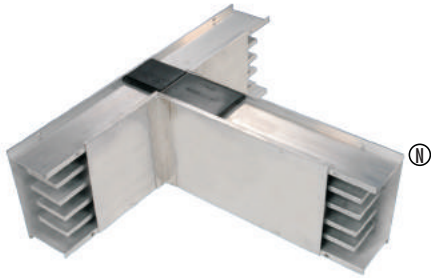
Sipariş kodu Order code رمز الطلب	Stok kodu Stock code رمز المخزن	A A A	Ağırlık (Kg/ad) Weight (Kg/unit) الوزن (كجم/الوحدة)
GGD-A 200111	811604005520050	160-400	7,970

GGD-C

Sipariş kodu Order code رمز الطلب	Stok kodu Stock code رمز المخزن	A A A	Ağırlık (Kg/ad) Weight (Kg/unit) الوزن (كجم/الوحدة)
GGD-C 200111	821604005510051	160-800	18,093



T ELEMANI (SOL) 3P+N+1/2 PE T Element (Left) 3P+N+1/2 PE (يسار) T عنصر على شكل T

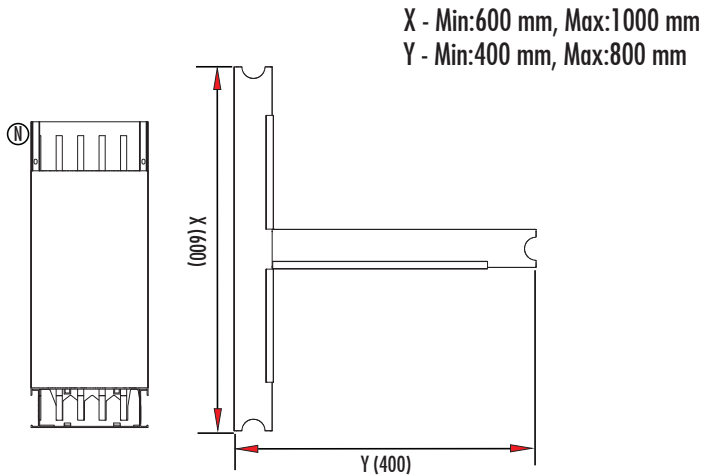


GGD-A

Sipariş kodu Order code رمز الطلب	Stok kodu Stock code رمز المخزن	A A A	Ağırlık (Kg/ad) Weight (Kg/unit) الوزن (كجم/الوحدة)
GGD-A 200109	811504005520050	160-400	7,970

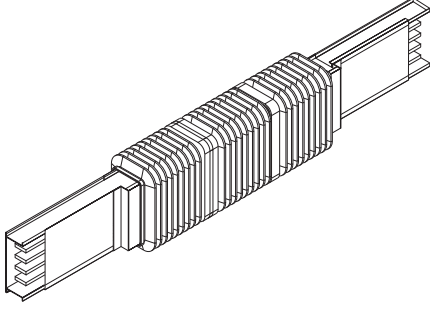
GGD-C

Sipariş kodu Order code رمز الطلب	Stok kodu Stock code رمز المخزن	A A A	Ağırlık (Kg/ad) Weight (Kg/unit) الوزن (كجم/الوحدة)
GGD-C 200109	821504005510051	160-800	18,093





MEKANİK DİLATASYON ELEMANI 3P+N+1/2 PE Mechanical Dilatation Element 3P+N+1/2 PE عنصر التوسيع الميكانيكي



GGD-A

Sipariş kodu Order code رمز الطلب	Stok kodu Stock code رمز المخزن	A A A	Ağırlık (Kg/ad) Weight (Kg/unit) الوزن (كجم / الوحدة)
GGD-A 204009	813104005520050	160-400	25,269

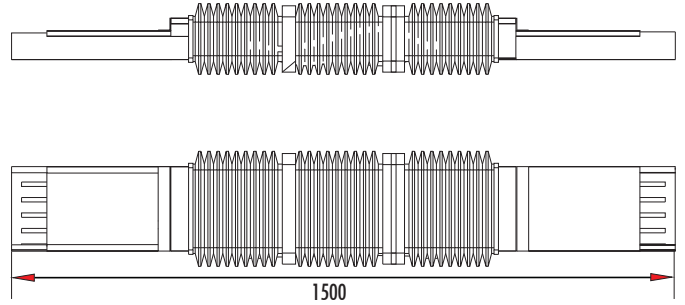
GGD-C

Sipariş kodu Order code رمز الطلب	Stok kodu Stock code رمز المخزن	A A A	Ağırlık (Kg/ad) Weight (Kg/unit) الوزن (كجم / الوحدة)
GGD-C 204009	823104005510051	160-800	42,734

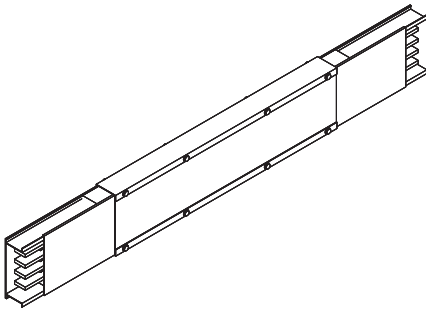
Genleşme elemanı, binalardaki yapı genleşme noktalarında uygulanır.

The expansion joint element must be inserted where there are structural expansion of the building.

يجب دمج عنصر وصلة التمديد في خط الطول المستقيم كل 40 أو عندما يتم توسعة المبنى



YATAY DİLATASYON ELEMANI 3P+N+1/2 PE Horizontal Expansion Element 3P+N+1/2 PE عنصر التمديد الأفقي



GGDA

Sipariş kodu Order code رمز الطلب	Stok kodu Stock code رمز المخزن	A A A	Ağırlık (Kg/ad) Weight (Kg/unit) الوزن (كجم / الوحدة)
GGD-A 204011	813104005520052	160-400	23,850

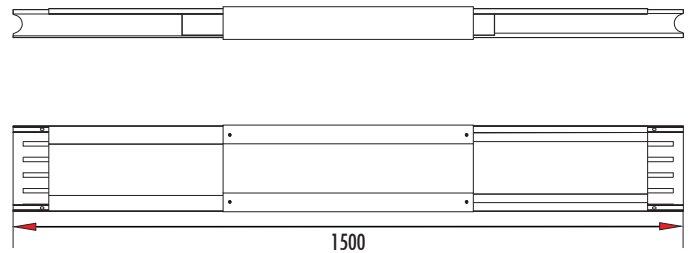
GGDC

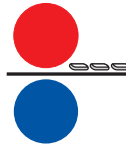
Sipariş kodu Order code رمز الطلب	Stok kodu Stock code رمز المخزن	A A A	Ağırlık (Kg/ad) Weight (Kg/unit) الوزن (كجم / الوحدة)
GGD-C 204011	823104005510053	160-800	41,315

Genleşme elemanı, her 40 mt. de bir uygulanır.

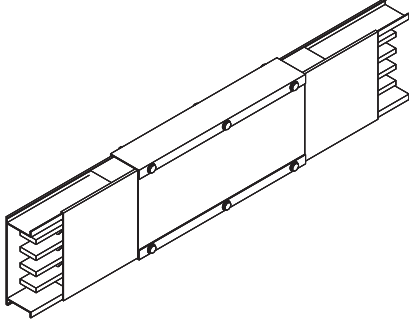
The expansion joint element must be inserted 1 in long straight line every ~ 40 meter.

يجب دمج عنصر وصلة التمديد في خط الطول المستقيم كل 40 أو عندما يتم توسعة المبنى





DİKEY DİLATASYON ELEMANI 3P+N+1/2 PE Vertical Expansion Element 3P+N+1/2 PE عنصر التمديد الرأسي

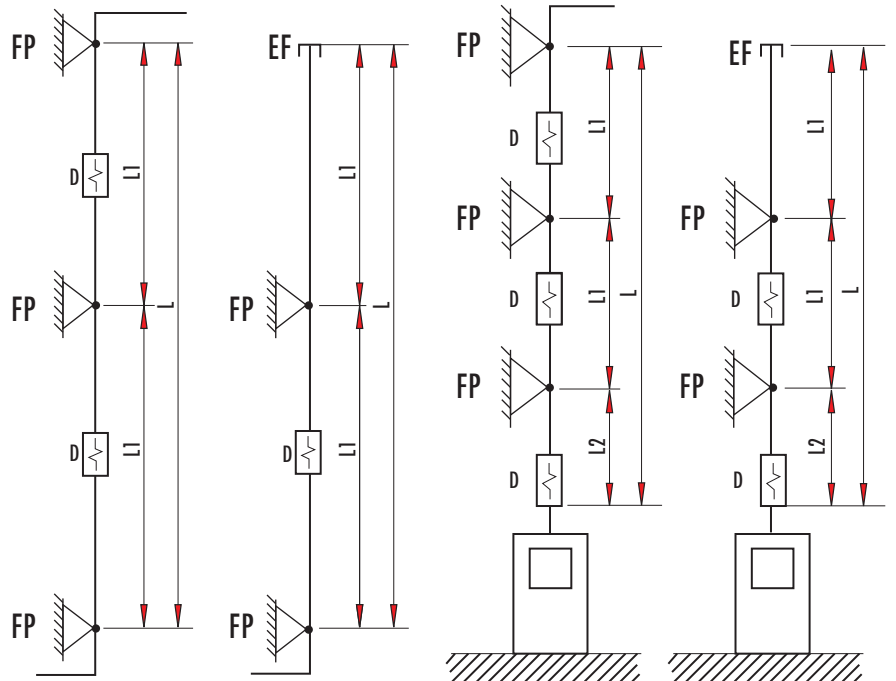
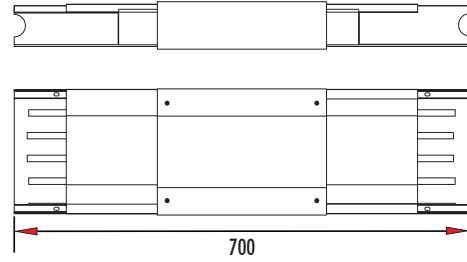


GGD-A

Sipariş kodu Order code رمز الطلب	Stok kodu Stack code رمز المخزن	A A A	Ağırlık (Kg/ad) Weight (Kg/unit) الوزن (كجم/الوحدة)
GGD-A 204010	813104005520051	160-400	7,309

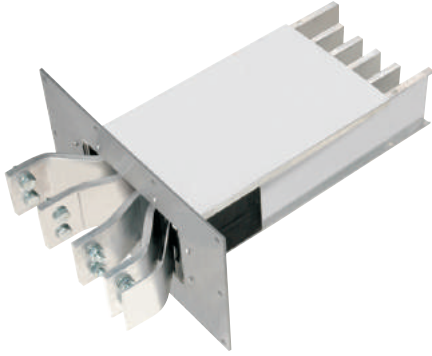
GGD-C

Sipariş kodu Order code رمز الطلب	Stok kodu Stack code رمز المخزن	A A A	Ağırlık (Kg/ad) Weight (Kg/unit) الوزن (كجم/الوحدة)
GGD-C 204010	823104005510052	160-800	17,335





PANO ÜSTÜ MODÜLÜ (SAĞ) 3P+N+1/2 PE Switchboard Feed Unit (Right) 3P+N+1/2 PE (لوحة مفاتيح وحدة التغذية (يمين)



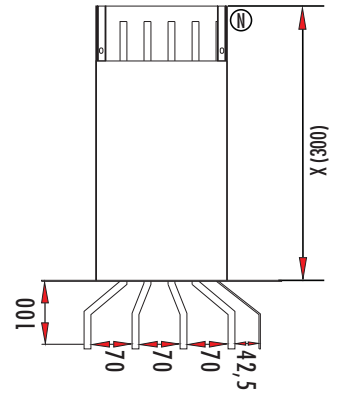
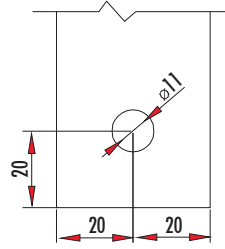
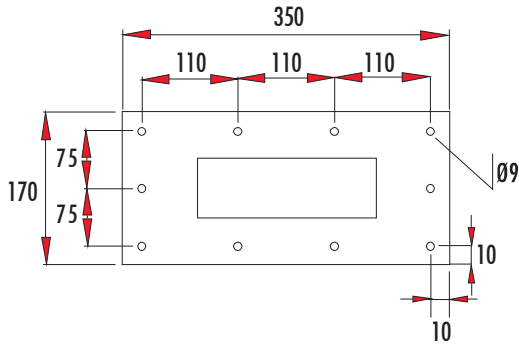
GGD-A

Sipariş kodu Order code رمز الطلب	Stok kodu Stock code رمز المخزن	A A A	Ağırlık (Kg/ad) Weight (Kg/unit) الوزن (كجم / الوحدة)
GGD-A 200030	811804005520050	160-400	6,745

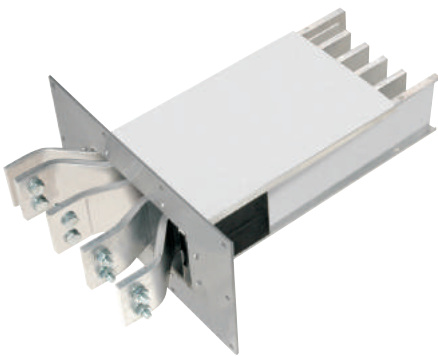
GGD-C

Sipariş kodu Order code رمز الطلب	Stok kodu Stock code رمز المخزن	A A A	Ağırlık (Kg/ad) Weight (Kg/unit) الوزن (كجم / الوحدة)
GGD-C 200030	821804005510051	160-800	11,607

Y - Min:300 mm, Max:700 mm



PANO ÜSTÜ MODÜLÜ (SOL) 3P+N+1/2 PE Switchboard Feed Unit (Left) 3P+N+1/2 PE (لوحة مفاتيح وحدة التغذية (يسار)



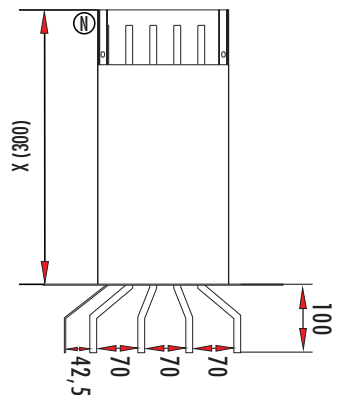
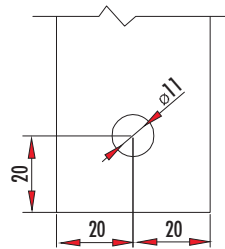
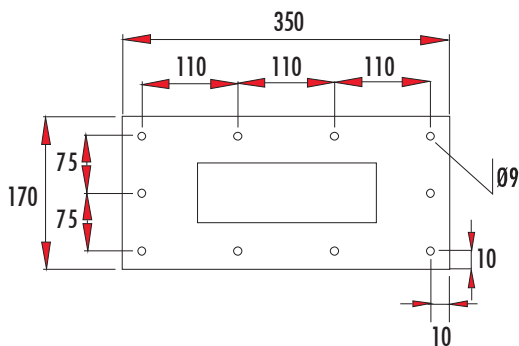
GGD-A

Sipariş kodu Order code رمز الطلب	Stok kodu Stock code رمز المخزن	A A A	Ağırlık (Kg/ad) Weight (Kg/unit) الوزن (كجم / الوحدة)
GGD-A 200032	811704005520050	160-400	6,745

GGD-C

Sipariş kodu Order code رمز الطلب	Stok kodu Stock code رمز المخزن	A A A	Ağırlık (Kg/ad) Weight (Kg/unit) الوزن (كجم / الوحدة)
GGD-C 200032	821704005510051	160-800	11,607

Y - Min:300 mm, Max:700 mm





BESLEME ELEMANI (SAĞ) 3P+N+1/2 PE Feed Unit (Right) 3P+N+1/2 PE وحدة التغذية (يمين)

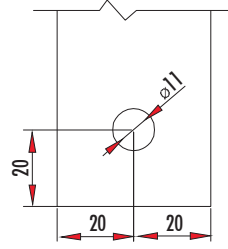


GGDA

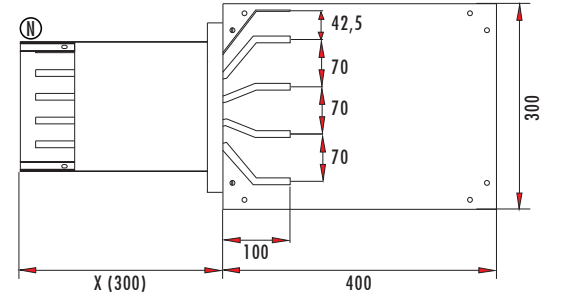
Sipariş kodu Order code رمز الطلب	Stok kodu Stock code رمز المخزن	A A A	Ağırlık (Kg/ad) Weight (Kg/unit) الوزن (كجم / الوحدة)
GGD-A 200021	812004005520050	160-400	11,151

GGDC

Sipariş kodu Order code رمز الطلب	Stok kodu Stock code رمز المخزن	A A A	Ağırlık (Kg/ad) Weight (Kg/unit) الوزن (كجم / الوحدة)
GGD-C 200021	822004005510051	160-800	15,877

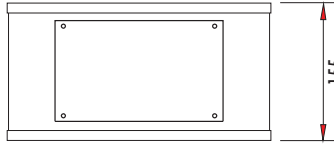


X - Min:300 mm, Max:700 mm



Şalter montajlı üretim için siparişte bilgi veriniz.
It is available to use with circuit breaker. Please inform this when ordering.
متوفر أيضا استخدام قاطعات الدائرة ، يرجى ذكرها عند الطلب

Besleme kutularının rekorları için lütfen kablo kesiti bildiriniz.
Please specify cable dimensions for feed unit box's cable glands.
يرجى تحديد أبعاد الكابل لصمامات كابلات صندوق وحدات التغذية



BESLEME ELEMANI (SOL) 3P+N+1/2 PE Feed Unit (Left) 3P+N+1/2 PE وحدة التغذية (يسار)

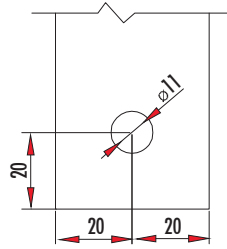


GGDA

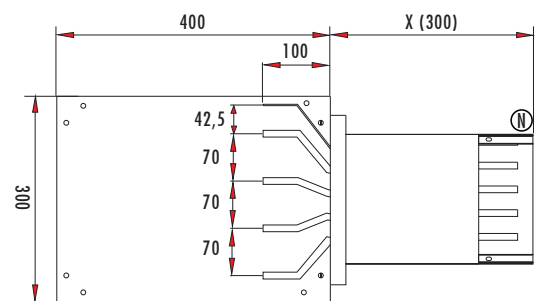
Sipariş kodu Order code رمز الطلب	Stok kodu Stock code رمز المخزن	A A A	Ağırlık (Kg/ad) Weight (Kg/unit) الوزن (كجم / الوحدة)
GGD-A 200020	811904005520050	160-400	11,151

GGDC

Sipariş kodu Order code رمز الطلب	Stok kodu Stock code رمز المخزن	A A A	Ağırlık (Kg/ad) Weight (Kg/unit) الوزن (كجم / الوحدة)
GGD-C 200020	821904005510051	160-800	15,877

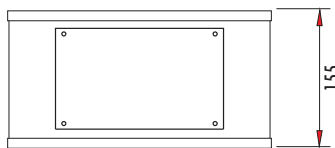


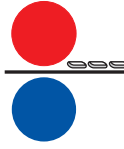
X - Min:300 mm, Max:700 mm



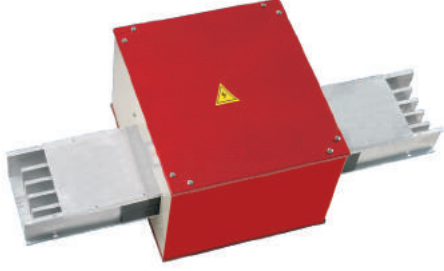
Şalter montajlı üretim için siparişte bilgi veriniz.
It is available to use with circuit breaker. Please inform this when ordering.
متوفر أيضا استخدام قاطعات الدائرة ، يرجى ذكرها عند الطلب

Besleme kutularının rekorları için lütfen kablo kesiti bildiriniz.
Please specify cable dimensions for feed unit box's cable glands.
يرجى تحديد أبعاد الكابل لصمامات كابلات صندوق وحدات التغذية





ORTADAN BESLEME ELEMANI 3P+N+1/2 PE Centre Feed Unit 3P+N+1/2 PE (وحدة التغذية (المركز)



GGDA

Sipariş kodu Order code رمز الطلب	Stok kodu Stock code رمز المخزن	A A A	Ağırlık (Kg/ad) Weight (Kg/unit) الوزن (كجم/الوحدة)
GGD-A 200024	812104005520050	160-400	18,594

GGDC

Sipariş kodu Order code رمز الطلب	Stok kodu Stock code رمز المخزن	A A A	Ağırlık (Kg/ad) Weight (Kg/unit) الوزن (كجم/الوحدة)
GGD-C 200024	822104005510051	160-800	29,947

X - Min:300 mm, Max:700 mm
Y - Min:300 mm, Max:700 mm

Şalter montajlı üretim için siparişte bilgi veriniz.

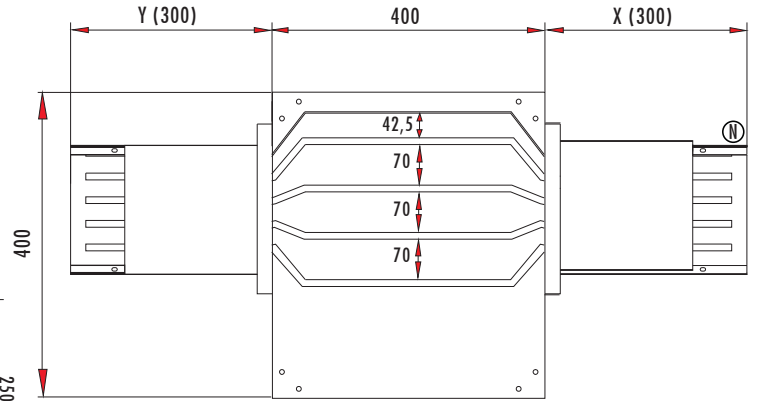
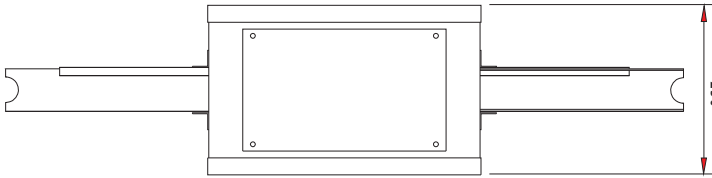
It is available to use with circuit breaker. Please inform this when ordering.

متوفر أيضا استخدام قاطعات الدائرة ، يرجى ذكرها عند الطلب

Besleme kutularının rekorları için lütfen kablo kesiti bildiriniz.

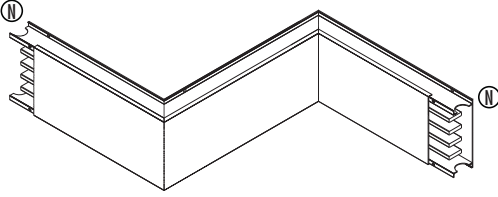
Please specify cable dimensions for feed unit box's cable glands.

يرجى تحديد أبعاد الكابل لصمامات كابات صندوق وحدات التغذية



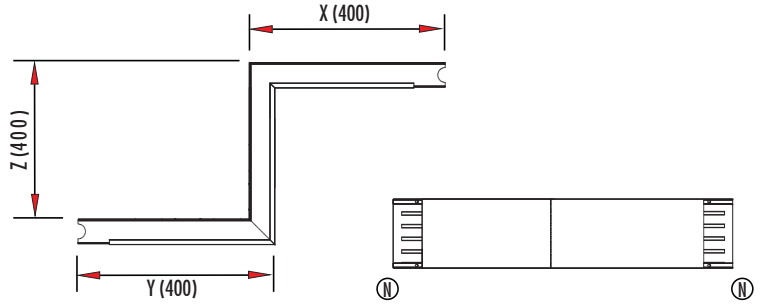


90° YATAY OFSET ELEMANI (SAĞ) 3P+N+1/2 PE 90° Horizontal Offset Element (Right) 3P+N+1/2 PE عنصر التوازن الأفقي (يمين) 90 درجة



GGD-A			
Sipariş kodu Order code رمز الطلب	Stok kodu Stock code رمز المخزن	A A A	Ağırlık (Kg/ad) Weight (Kg/unit) الوزن (كجم /الوحدة)
GGD-A 200124	812704005520050	160-400	9,420

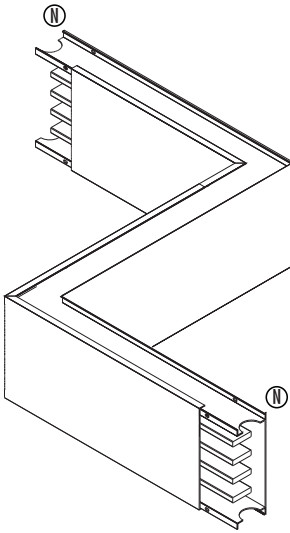
GGD-C			
Sipariş kodu Order code رمز الطلب	Stok kodu Stock code رمز المخزن	A A A	Ağırlık (Kg/ad) Weight (Kg/unit) الوزن (كجم /الوحدة)
GGD-C 200124	822708005510051	160-800	20,503



Siparişte X,Y,Z ölçülerini mm cinsinden veriniz. X,Y,Z standart modeller için tabloda verilmiştir.
Standard manufacturing length is given at the table. Requested lengths can be manufactured.
Please inform the length X,Y,Z when ordering.

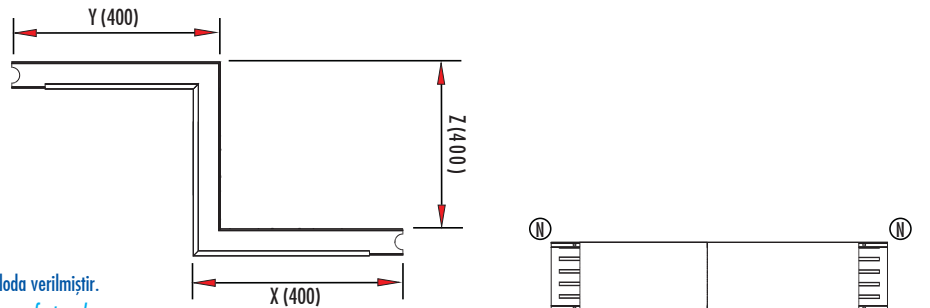
طوال التصنيع القياسية مبنية في الجدول. يمكن تصنيع طول حسب الطلب. يرجى ذكر الأبعاد X, Y, Z عند الطلب

90° YATAY OFSET ELEMANI (SOL) 3P+N+1/2 PE 90° Horizontal Offset Element (Left) 3P+N+1/2 PE عنصر التوازن الأفقي (يسار) 90 درجة



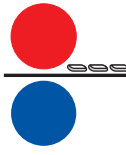
GGD-A			
Sipariş kodu Order code رمز الطلب	Stok kodu Stock code رمز المخزن	A A A	Ağırlık (Kg/ad) Weight (Kg/unit) الوزن (كجم /الوحدة)
GGD-A 200123	812704005520051	160-400	9,420

GGD-C			
Sipariş kodu Order code رمز الطلب	Stok kodu Stock code رمز المخزن	A A A	Ağırlık (Kg/ad) Weight (Kg/unit) الوزن (كجم /الوحدة)
GGD-C 200123	822708005510052	160-800	20,503

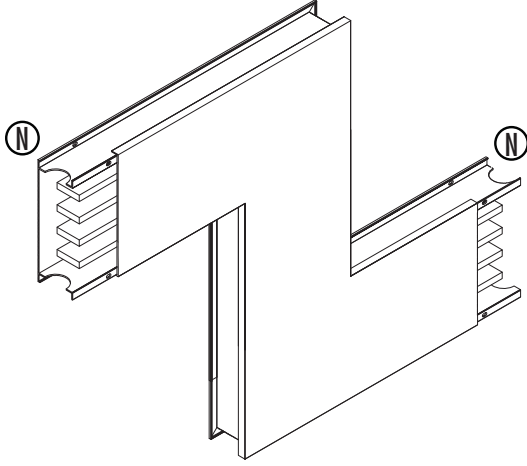


Siparişte X,Y,Z ölçülerini mm cinsinden veriniz. X,Y,Z standart modeller için tabloda verilmiştir.
Standard manufacturing length is given at the table. Requested lengths can be manufactured.
Please inform the length X,Y,Z when ordering.

طوال التصنيع القياسية مبنية في الجدول. يمكن تصنيع طول حسب الطلب. يرجى ذكر الأبعاد X, Y, Z عند الطلب



90° DİKEY OFSET ELEMANI (SAĞ) 3P+N+1/2 PE 90° Vertical Offset Element (Right) 3P+N+1/2 PE عنصر التوازن الرأسى (يمين) 90 درجة



GGD-A

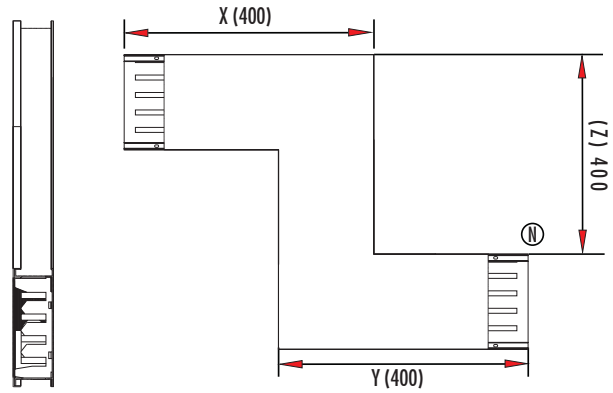
Sipariş kodu Order code رمز الطلب	Stok kodu Stock code رمز المخزن	A A A	Ağırlık (Kg/ad) Weight (Kg/unit) الوزن (كجم /الوحدة)
GGD-A 200126	812804005520050	160-400	9,468

GGD-C

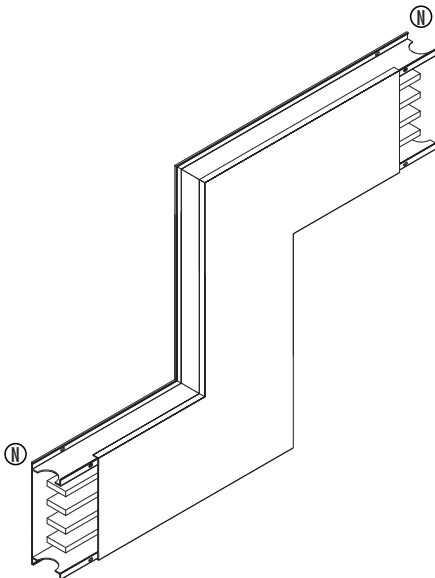
Sipariş kodu Order code رمز الطلب	Stok kodu Stock code رمز المخزن	A A A	Ağırlık (Kg/ad) Weight (Kg/unit) الوزن (كجم /الوحدة)
GGD-C 200126	822808005510051	160-800	20,071

Siparişte X,Y,Z ölçülerini mm cinsinden veriniz. X,Y,Z standart modeller için tabloda verilmiştir.
Standard manufacturing length is given at the table. Requested lengths can be manufactured.
Please inform the length X,Y,Z when ordering.

طوال التصنيع القياسية مبنية في الجدول. يمكن تصنيع طول حسب الطلب. يرجى ذكر الأبعاد X, Y, Z عند الطلب



90° DİKEY OFSET ELEMANI (SOL) 3P+N+1/2 PE 90° Vertical Offset Element (Left) 3P+N+1/2 PE عنصر التوازن الرأسى (يسار) 90 درجة



GGD-A

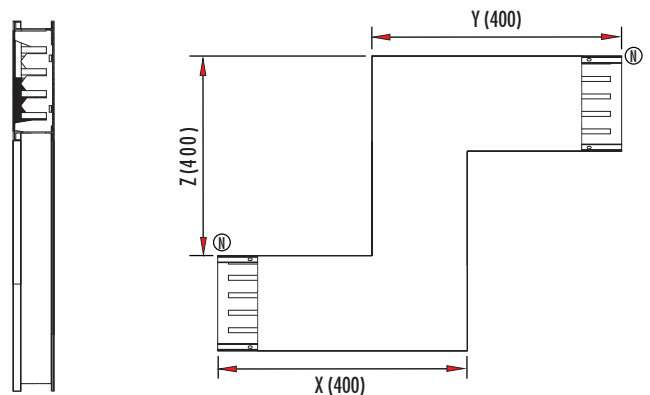
Sipariş kodu Order code رمز الطلب	Stok kodu Stock code رمز المخزن	A A A	Ağırlık (Kg/ad) Weight (Kg/unit) الوزن (كجم /الوحدة)
GGD-A 200125	812804005520051	160-400	9,468

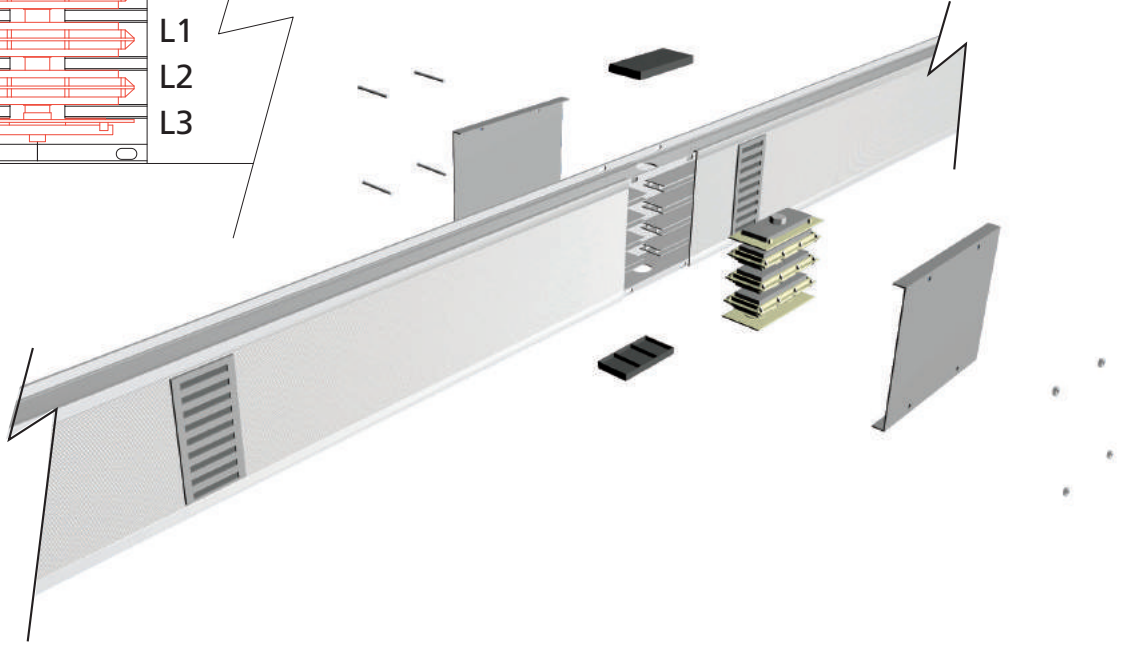
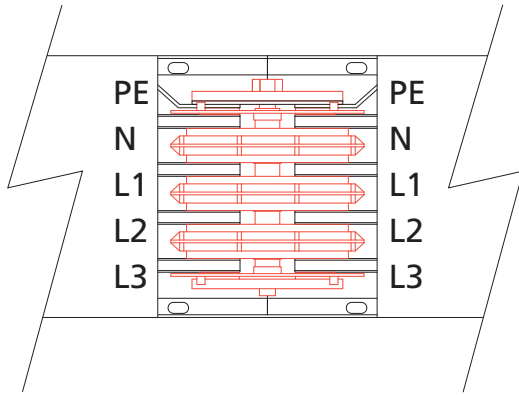
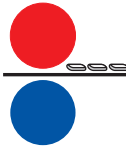
GGD-C

Sipariş kodu Order code رمز الطلب	Stok kodu Stock code رمز المخزن	A A A	Ağırlık (Kg/ad) Weight (Kg/unit) الوزن (كجم /الوحدة)
GGD-C 200125	822808005510052	160-800	20,071

Siparişte X,Y,Z ölçülerini mm cinsinden veriniz. X,Y,Z standart modeller için tabloda verilmiştir.
Standard manufacturing length is given at the table. Requested lengths can be manufactured.
Please inform the length X,Y,Z when ordering.

طوال التصنيع القياسية مبنية في الجدول. يمكن تصنيع طول حسب الطلب. يرجى ذكر الأبعاد X, Y, Z عند الطلب

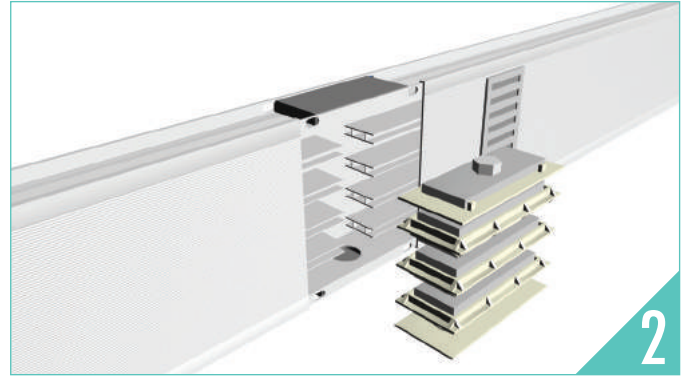




1) Ek eleman yan plastiklerini monte ediniz.

1) Assemble side covers of joint points.

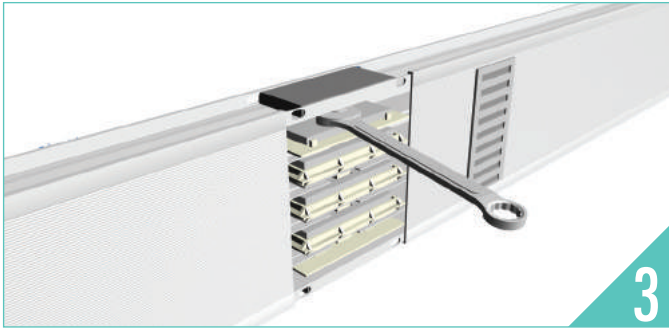
أغطية تجميع جانبية لنقاط الوصلات



2) Monoblok ek elemanını işlem için hazırlayınız.

2) Prepare the monoblock joint element to install.

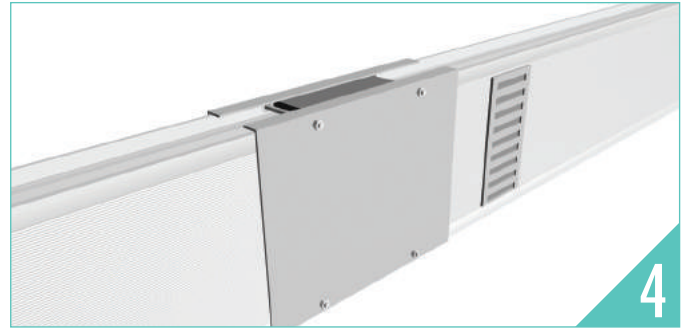
تحضير وصلة القطعة الواحدة للتركيب



3) Ek elemanı civatasını, tork anahtarı ile belirtilen değerde sıkınız.

3) Tighten joint elements screw with torque wrench according to specified value.

إحكام برغي عناصر الوصلات بربط حلقة الإحكام
وفقا للقيمة المحددة



4) Arka ve ön ek kapaklarının vida ve somunlarını takınız ve sıkınız.

4) Assemble screws and nuts of joint covers and tighten.

براغي ووصلات التجميع لأغطية التوصيل والإحكام

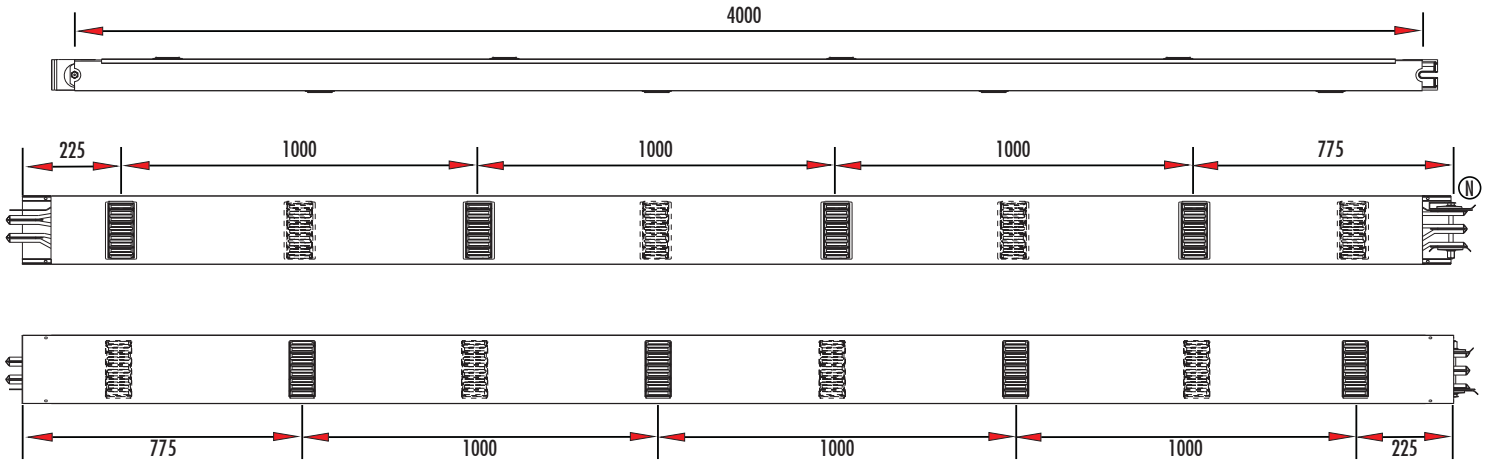
GGDA 160-400A : 30Nm
GGDC 160-800A : 60Nm



STANDART BOY ELEMEN 3P+N+1/2 PE Standard Length Element 3P+N+1/2 Pe عنصر الطول القياسي



GGD-A				
Sipariş kodu Order code رمز الطلب	Stok kodu Stock code رمز المخزن	A A A	L mm MM	Ağırlık (Kg/mt.) Weight (Kg/mt) الوزن (كجم/متر)
GGD-A 205000	810105005524050	500	4000	10.604
GGD-A 206000	810106305524050	630	4000	10.604
GGD-A 208000	810108005524050	800	4000	11.735
GGD-A 210000	810110005524050	1000	4000	12.886



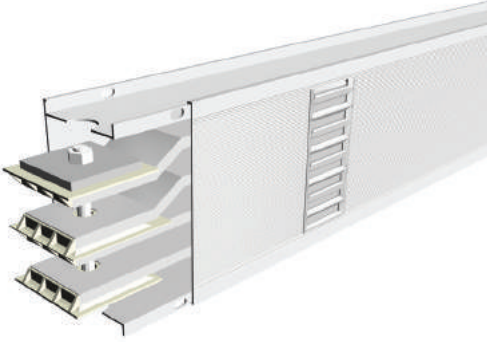
* Standart elemanlar IP 50 Korumaya sahiptir. IP55 Koruma için aksesuar isteginizi bildiriniz.

* Standard element is IP50. Please inform the accessories for IP55 when ordering.

العنصر القياسي هو IP50. برجاء ذكر اكسسوارات IP55 عند تقديم طلب الشراء



ARABOY ELEMEN 3P+N+1/2 PE Non-Standard Length Element 3P+N+1/2 Pe عنصر الطول الغير قياسي



GGD-A

Sipariş kodu Order code رمز الطلب	Stok kodu Stock code رمز المخزن	A A A	Ağırlık (Kg/mt.) Weight (Kg/mt) الوزن (كجم/متر)
GGD-A 205001	810305005521050	500	11.950
GGD-A 206001	810306305521050	630	12.050
GGD-A 208001	810308005521050	800	13.160
GGD-A 210001	810310005521050	1000	14.400

Min X = 400 mm
Max X = 3999 mm

Siparişinizde X,Y boyunu belirtiniz.

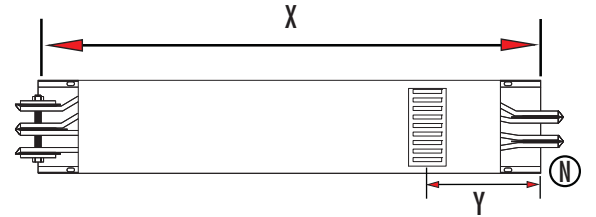
Please inform X,Y length when ordering.

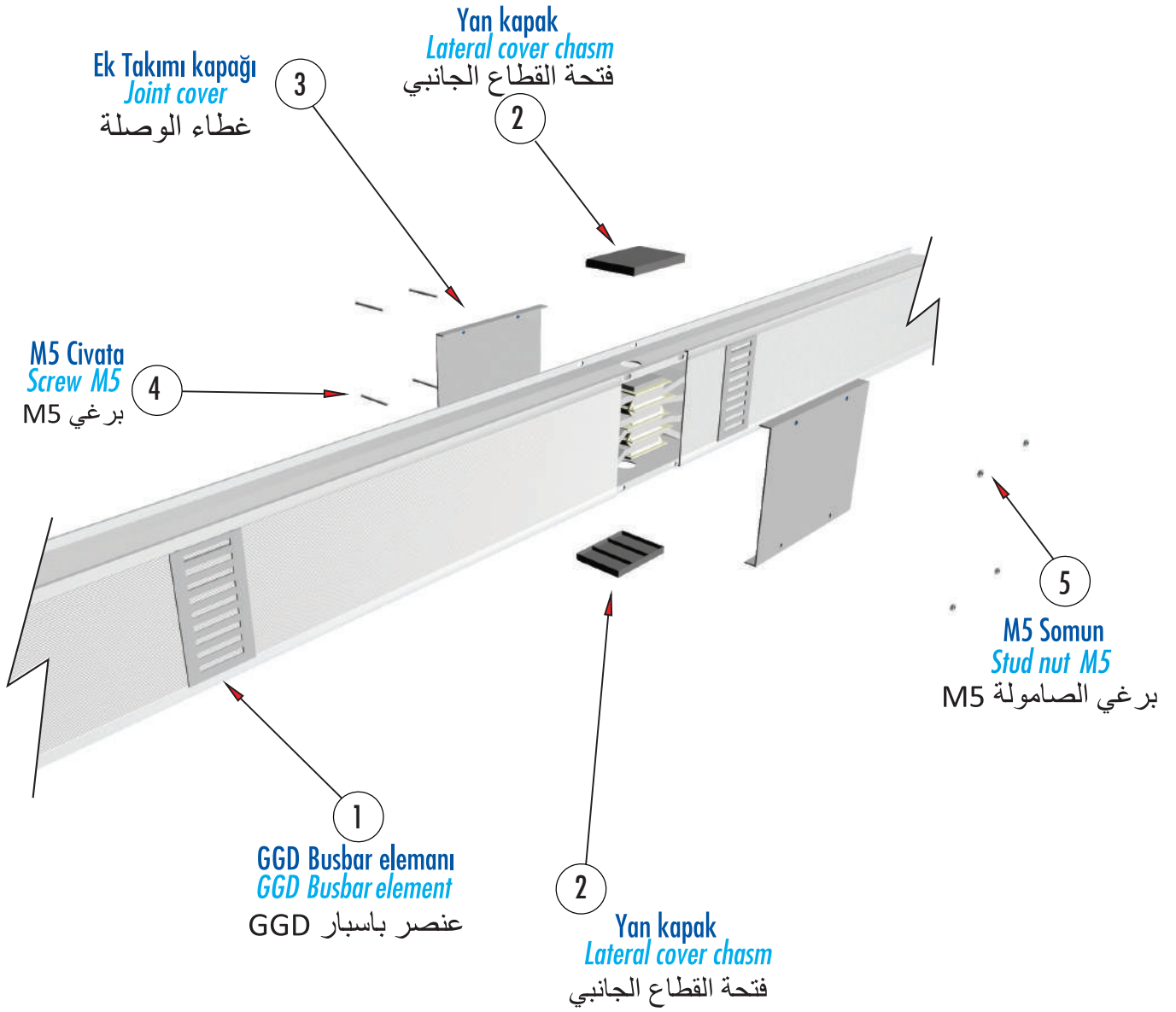
برجاء ذكر الطول X,Y عند الطلب

* Standart elemanlar IP 50 Korumaya sahiptir. IP55 Koruma için aksesuar isteginizi bildiriniz.

* Standard element is IP50. Please inform the accessories for IP55 when ordering.

العنصر القياسي هو IP50. برجاء ذكر اكسسوارات IP55 عند تقديم طلب الشراء







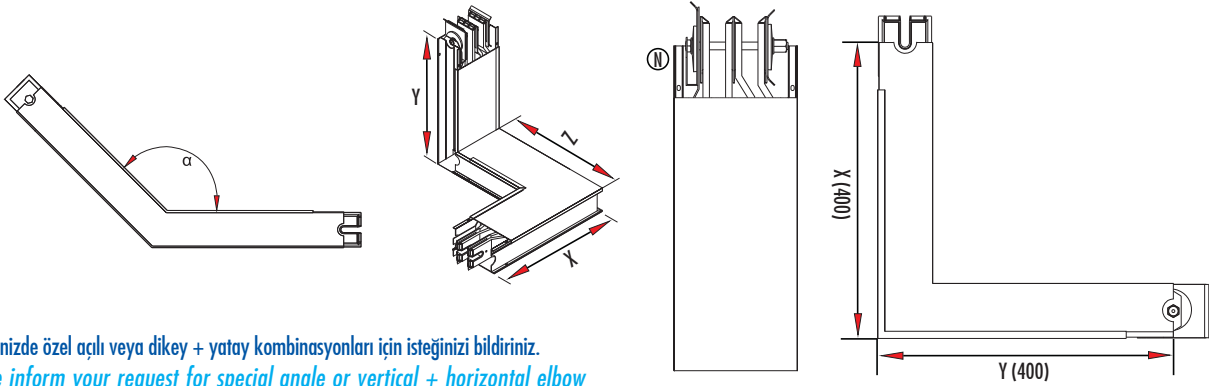
90°YATAY DÖNÜŞ ELEMANI (SAĞ) 3P+N+1/2 PE 90° Horizontal Elbow Element (Right) 3P+N+1/2 PE (عنصر كوع أفقي 90 درجة (يمين)



GGD-A

Sipariş kodu Order code رمز الطلب	Stok kodu Stock code رمز المخزن	A A A	Ağırlık (Kg/ad) Weight (Kg/unit) الوزن (كجم / الوحدة)
GGD-A 200106	811208005520050	500-1000	12,658

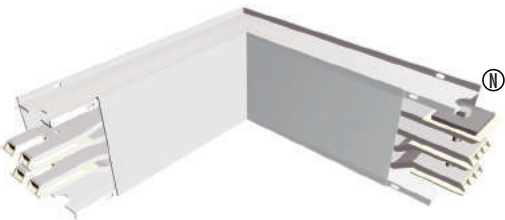
X - Min:400 mm, Max:800 mm
Y - Min:400 mm, Max:800 mm



Siparişinizde özel açılı veya dikey + yatay kombinasyonları için isteğinizi bildiriniz.
Please inform your request for special angle or vertical + horizontal elbow combinations.

الرجاء ذكر طلباتكم عن مجاميع الافقية + العمودية او الزوايا الخاصة للطلبات

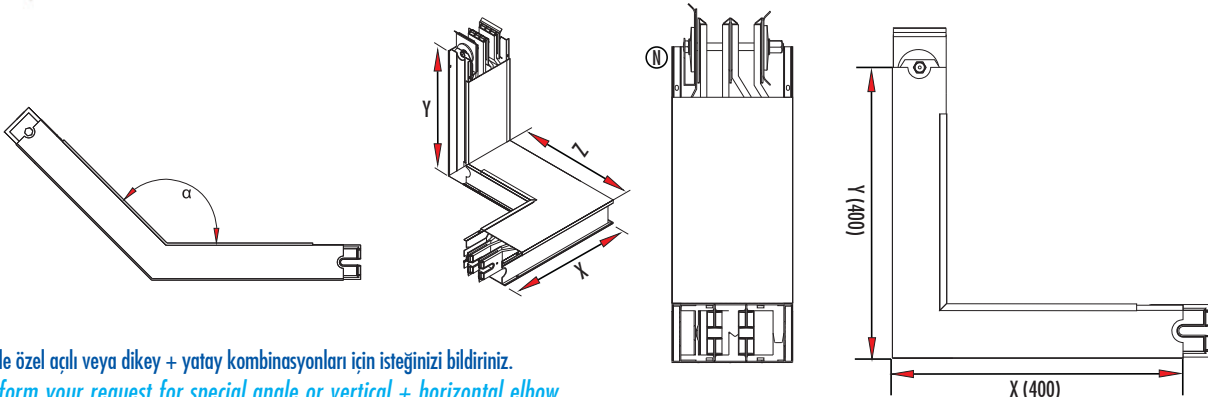
90°YATAY DÖNÜŞ ELEMANI (SOL) 3P+N+1/2 PE 90° Horizontal Elbow Element (Left) 3P+N+1/2 PE (عنصر كوع أفقي 90 درجة (يسار)



GGDA

Sipariş kodu Order code رمز الطلب	Stok kodu Stock code رمز المخزن	A A A	Ağırlık (Kg/ad) Weight (Kg/unit) الوزن (كجم / الوحدة)
GGD-A 200105	811108005520050	500-1000	12,658

X - Min:400 mm, Max:800 mm
Y - Min:400 mm, Max:800 mm



Siparişinizde özel açılı veya dikey + yatay kombinasyonları için isteğinizi bildiriniz.
Please inform your request for special angle or vertical + horizontal elbow combinations.

الرجاء ذكر طلباتكم عن مجاميع الافقية + العمودية او الزوايا الخاصة للطلبات

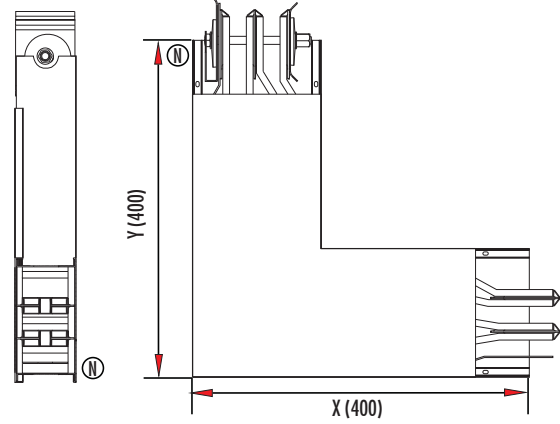
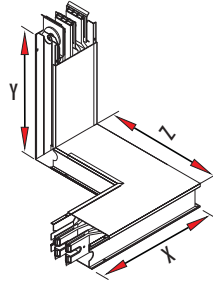
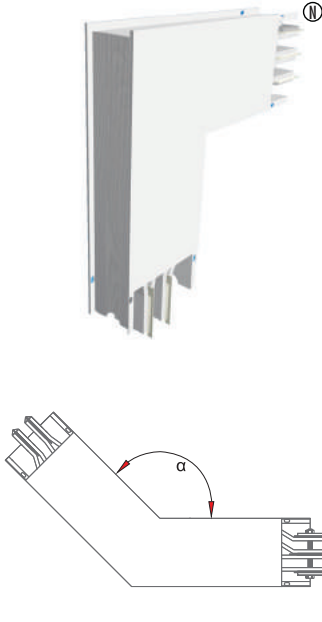


90° DİKEY DÖNÜŞ ELEMANI (SAĞ) 3P+N+1/2 PE 90° Vertical Elbow Element (Right) 3P+N+1/2 PE عنصر كوع رأسي 90 درجة (يمين)

GGD-A

Sipariş kodu Order code رمز الطلب	Stok kodu Stock code رمز المخزن	A A A	Ağırlık (Kg/ad) Weight (Kg/unit) الوزن (كجم /الوحدة)
GGD-A 200108	811408005520050	500-1000	12,347

X - Min:400 mm, Max:800 mm
Y - Min:400 mm, Max:800 mm



Siparişinizde özel açılı veya dikey + yatay kombinasyonları için isteğinizi bildiriniz.
Please inform your request for special angle or vertical + horizontal elbow combinations.

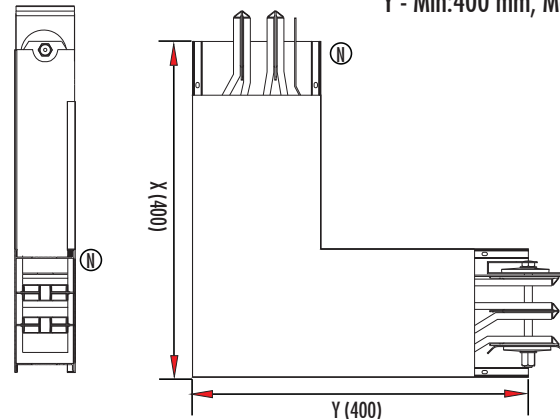
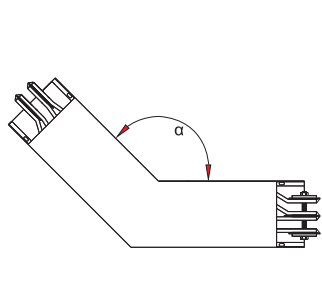
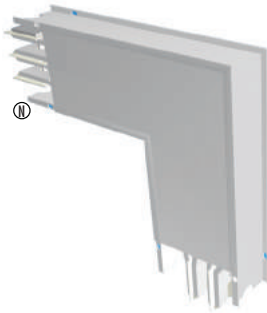
الرجاء ذكر طلباتكم عن مجاميع الافقية + العمودية او الزوايا الخاصة للطلبات

90° DİKEY DÖNÜŞ ELEMANI (SOL) 3P+N+1/2 PE 90° Vertical Elbow Element (Left) 3P+N+1/2 PE عنصر كوع رأسي 90 درجة (يسار)

GGD-A

Sipariş kodu Order code رمز الطلب	Stok kodu Stock code رمز المخزن	A A A	Ağırlık (Kg/ad) Weight (Kg/unit) الوزن (كجم /الوحدة)
GGD-A 200107	811308005520050	500-1000	12,347

X - Min:400 mm, Max:800 mm
Y - Min:400 mm, Max:800 mm

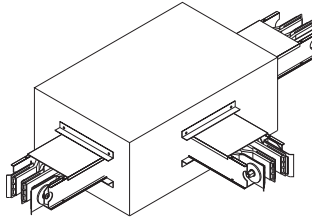
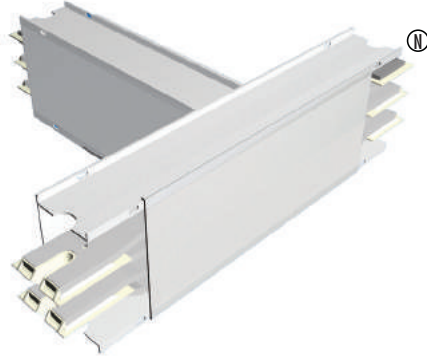


Siparişinizde özel açılı veya dikey + yatay kombinasyonları için isteğinizi bildiriniz.
Please inform your request for special angle or vertical + horizontal elbow combinations.

الرجاء ذكر طلباتكم عن مجاميع الافقية + العمودية او الزوايا الخاصة للطلبات



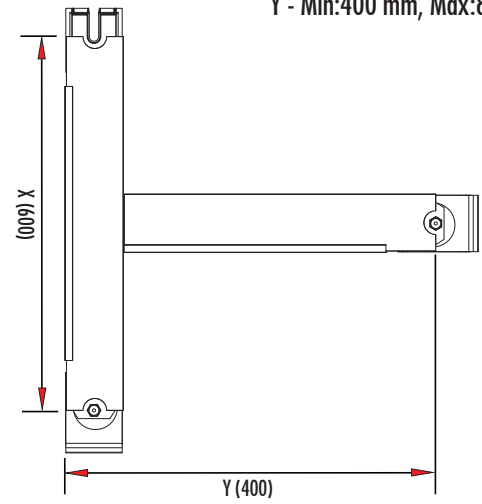
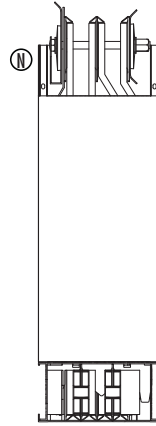
T ELEMANI (SAĞ) 3P+N+1/2 PE T Element (Right) 3P+N+1/2 PE عنصر على شكل T (يمين)



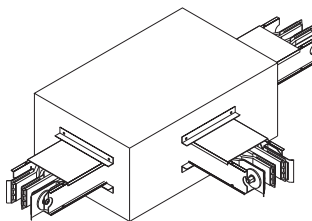
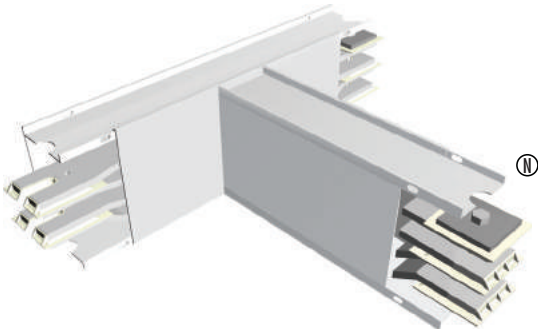
GGDA

Sipariş kodu Order code رمز الطلب	Stok kodu Stock code رمز المخزن	A A A	Ağırlık (Kg/ad) Weight (Kg/unit) الوزن (كجم / الوحدة)
GGD-A 200112	811608005520050	500-1000	17,891

X - Min:600 mm, Max:1000 mm
Y - Min:400 mm, Max:800 mm



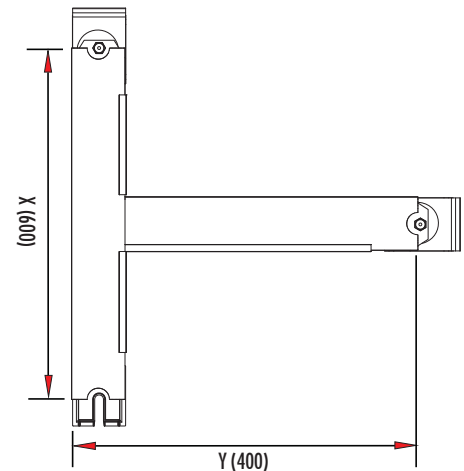
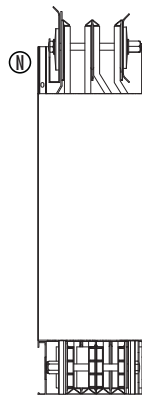
T ELEMANI (SOL) 3P+N+1/2 PE T Element (Left) 3P+N+1/2 PE عنصر على شكل T (يسار)



GGDA

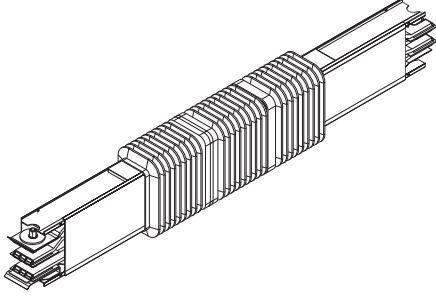
Sipariş kodu Order code رمز الطلب	Stok kodu Stock code رمز المخزن	A A A	Ağırlık (Kg/ad) Weight (Kg/unit) الوزن (كجم / الوحدة)
GGD-A 200110	811508005520050	500-1000	17,891

X - Min:600 mm, Max:1000 mm
Y - Min:400 mm, Max:800 mm





MEKANİK DİLATASYON ELEMANI 3P+N+1/2 PE Mechanical Dilatation Element 3P+N+1/2 PE عنصر التوسيع الميكانيكي



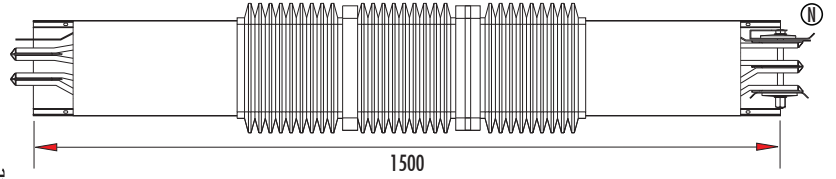
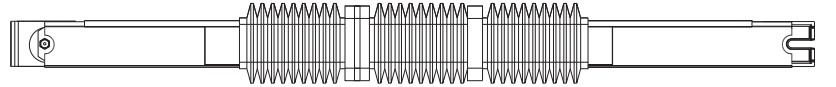
Genleşme elemanı, binalardaki yapı genleşme noktalarında uygulanır.

The expansion joint element must be inserted where there are structural expansion of the building.

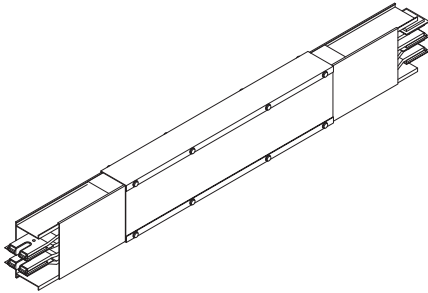
يجب دمج عنصر وصلة التمديد في خط الطول المستقيم كل 40 أو عندما يتم توسعة المبنى

GGD-A

Sipariş kodu Order code رمز الطلب	Stok kodu Stock code رمز المخزن	A A A	Ağırlık (Kg/ad) Weight (Kg/unit) الوزن (كجم / الوحدة)
GGD-A 210009	813110005520050	500-1000	35,818



YATAY DİLATASYON ELEMANI 3P+N+1/2 PE Horizontal Expansion Element 3P+N+1/2 PE عنصر التمديد الأفقي



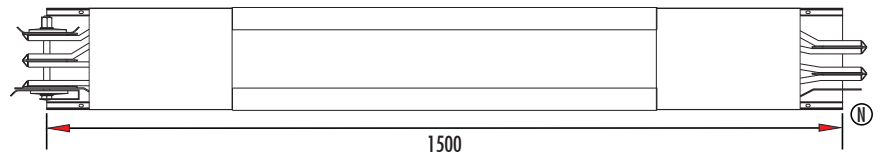
Genleşme elemanı, her 40 mt. de bir uygulanır.

The expansion joint element must be inserted 1 in long straight line every ~ 40 meter.

يجب دمج عنصر وصلة التمديد في خط الطول المستقيم كل 40 أو عندما يتم توسعة المبنى

GGD-A

Sipariş kodu Order code رمز الطلب	Stok kodu Stock code رمز المخزن	A A A	Ağırlık (Kg/ad) Weight (Kg/unit) الوزن (كجم / الوحدة)
GGD-A 210011	813110005520052	500-1000	32,482

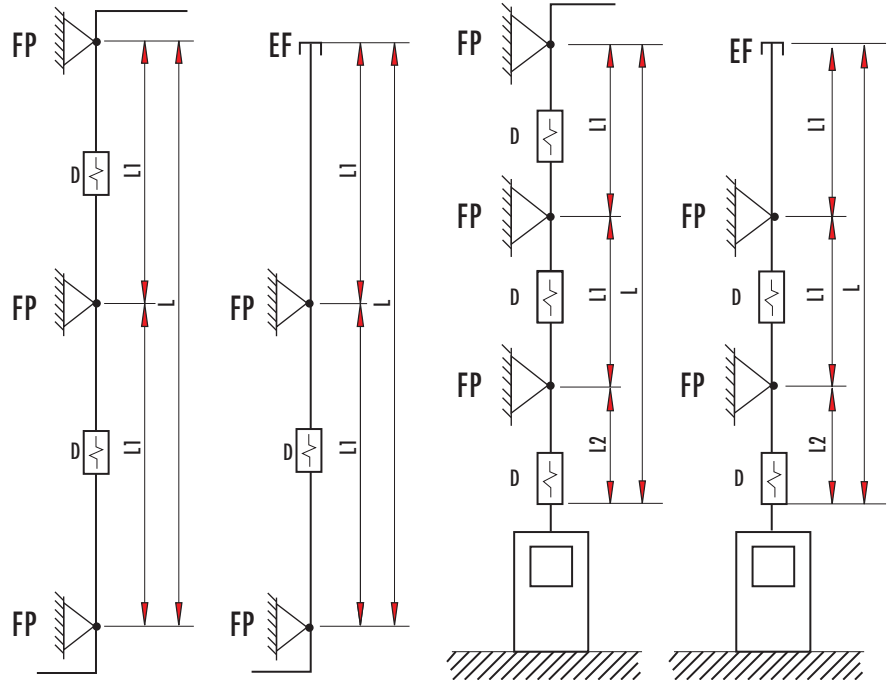
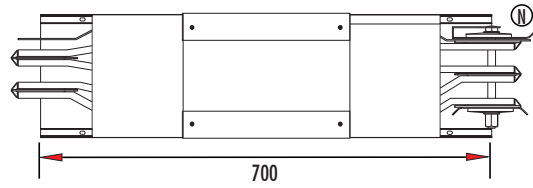
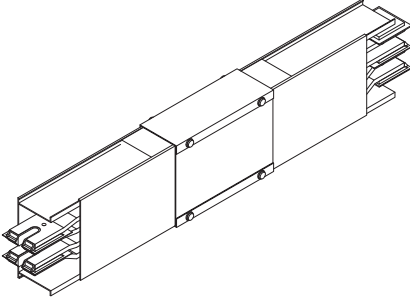




DİKEY DİLATASYON ELEMANI 3P+N+1/2 PE Vertical Expansion Element 3P+N+1/2 PE عنصر التمديد الرأسى

GGD-A

Sipariş kodu Order code رمز الطلب	Stok kodu Stock code رمز المخزن	A	Ağırlık (Kg/ad) Weight (Kg/unit) الوزن (كجم / الوحدة)
GGD-A 210010	813110005520051	500-1000	10,800





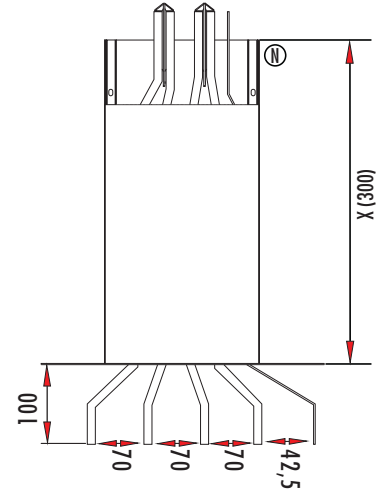
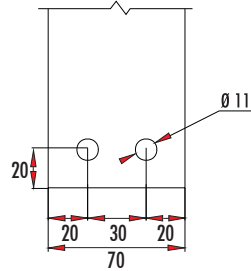
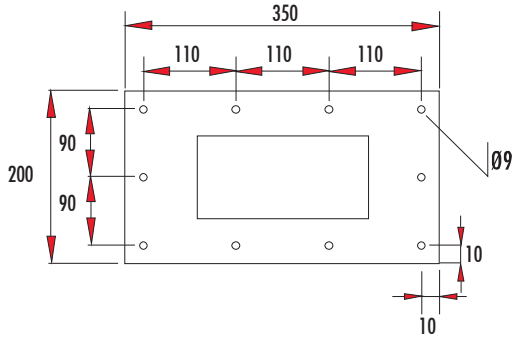
PANO ÜSTÜ MODÜLÜ (SAĞ) 3P+N+1/2 PE Switchboard Feed Unit (Right) 3P+N+1/2 PE لوحة مفاتيح وحدة التغذية (يمين)



GGD-A

Sipariş kodu Order code رمز الطلب	Stok kodu Stock code رمز المخزن	A A A	Ağırlık (Kg/ad) Weight (Kg/unit) الوزن (كجم / الوحدة)
GGD-A 200031	811808005520050	500-1000	11,025

X - Min:300 mm, Max:700 mm



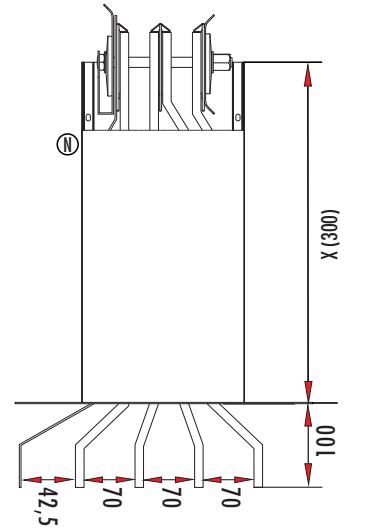
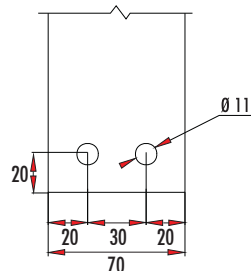
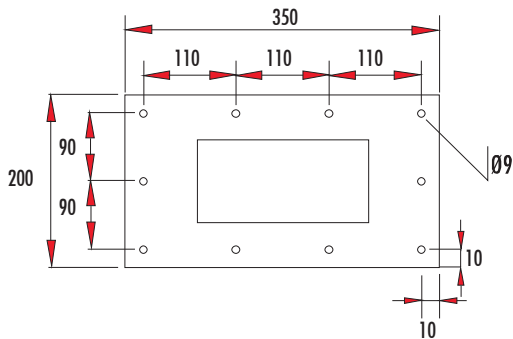
PANO ÜSTÜ MODÜLÜ (SOL) 3P+N+1/2 PE Switchboard Feed Unit (Left) 3P+N+1/2 PE لوحة مفاتيح وحدة التغذية (يسار)



GGD-A

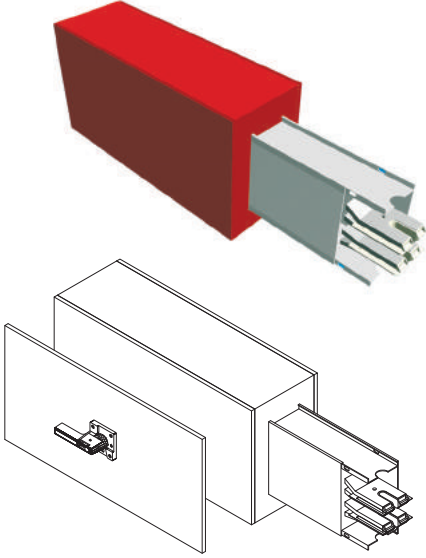
Sipariş kodu Order code رمز الطلب	Stok kodu Stock code رمز المخزن	A A A	Ağırlık (Kg/ad) Weight (Kg/unit) الوزن (كجم / الوحدة)
GGD-A 200033	811708005520050	500-1000	11,850

X - Min:300 mm, Max:700 mm



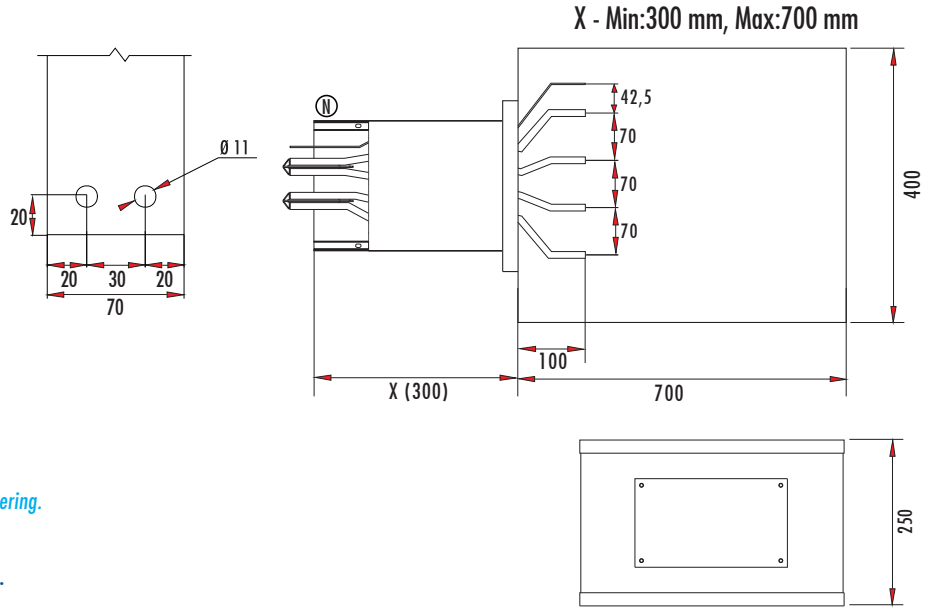


BESLEME ELEMANI (SAĞ) 3P+N+1/2 PE Feed Unit (Right) 3P+N+1/2 PE وحدة التغذية (يمين)



GGD-A

Sipariş kodu Order code رمز الطلب	Stok kodu Stock code رمز المخزن	A	Ağırlık (Kg/ad) Weight (Kg/unit) الوزن (كجم / الوحدة)
GGD-A 200023	812008005520050	500-1000	21,325



Şalter montajlı üretim için siparişte bilgi veriniz.

It is available to use with circuit breaker. Please inform this when ordering.

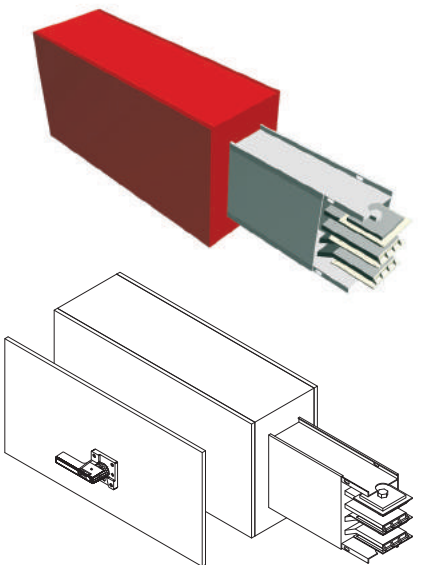
متوفر أيضا استخدام قاطعات الدائرة ، يرجى ذكرها عند الطلب

Besleme kutularının rekorları için lütfen kablo kesiti bildiriniz.

Please specify cable dimensions for feed unit box's cable glands.

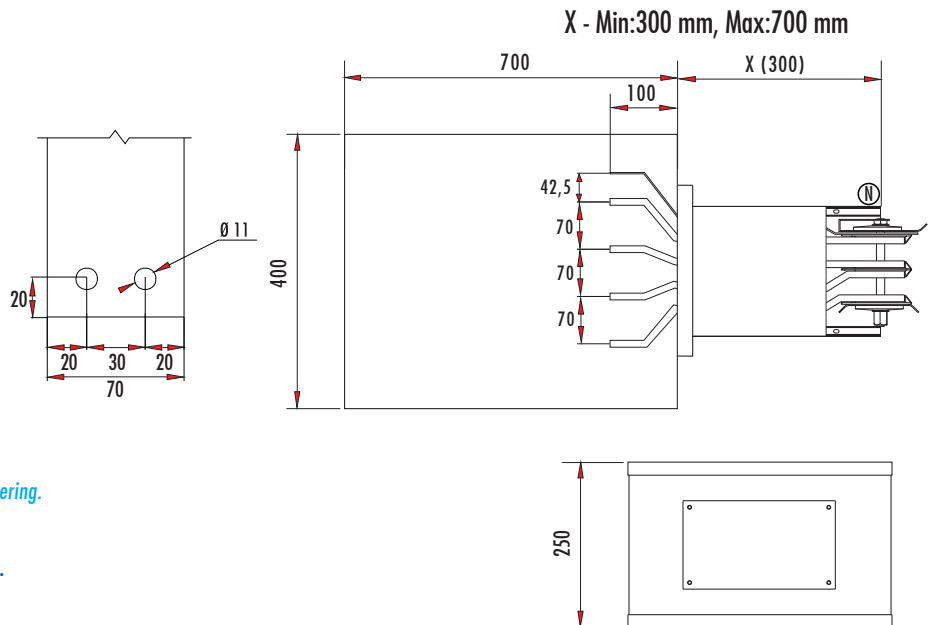
يرجى تحديد أبعاد الكابل لصمامات كابلات صندوق وحدات التغذية

BESLEME ELEMANI (SOL) 3P+N+1/2 PE Feed Unit (Left) 3P+N+1/2 PE وحدة التغذية (يسار)



GGD-A

Sipariş kodu Order code رمز الطلب	Stok kodu Stock code رمز المخزن	A	Ağırlık (Kg/ad) Weight (Kg/unit) الوزن (كجم / الوحدة)
GGD-A 200022	811908005520050	500-1000	22,150



Şalter montajlı üretim için siparişte bilgi veriniz.

It is available to use with circuit breaker. Please inform this when ordering.

متوفر أيضا استخدام قاطعات الدائرة ، يرجى ذكرها عند الطلب

Besleme kutularının rekorları için lütfen kablo kesiti bildiriniz.

Please specify cable dimensions for feed unit box's cable glands.

يرجى تحديد أبعاد الكابل لصمامات كابلات صندوق وحدات التغذية

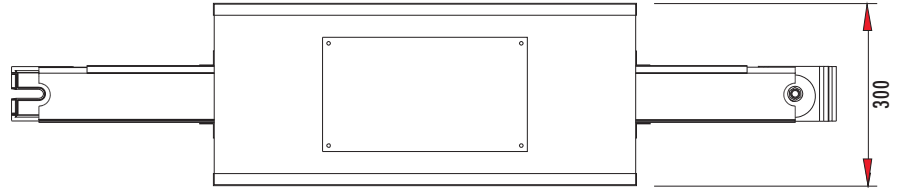
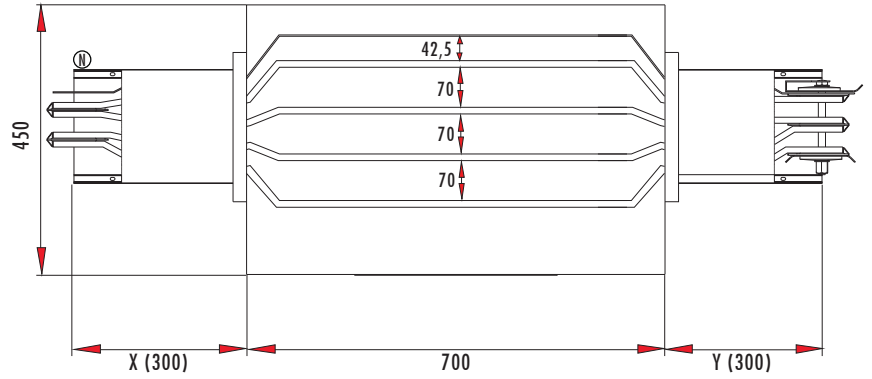
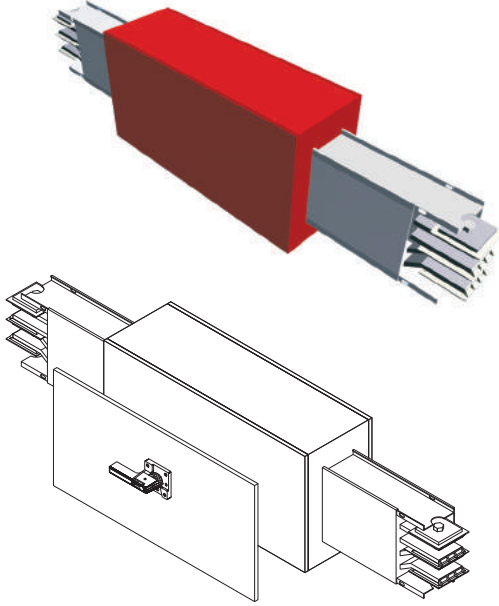


ORTADAN BESLEME ELEMANI 3P+N+1/2 PE Centre Feed Unit 3P+N+1/2 PE وحدة التغذية (المركز)

GGD-A

Sipariş kodu Order code رمز الطلب	Stok kodu Stock code رمز المخزن	A A A	Ağırlık (Kg/ad) Weight (Kg/unit) الوزن (كجم / الوحدة)
GGD-A 200025	812108005520050	500-1000	32,871

X - Min:300 mm, Max:700 mm
Y - Min:300 mm, Max:700 mm



Şalter montajlı üretim için siparişte bilgi veriniz.

It is available to use with circuit breaker. Please inform this when ordering.

متوفر أيضا استخدام قاطعات الدائرة ، يرجى ذكرها عند الطلب

Besleme kutularının rekorları için lütfen kablo kesiti bildiriniz.

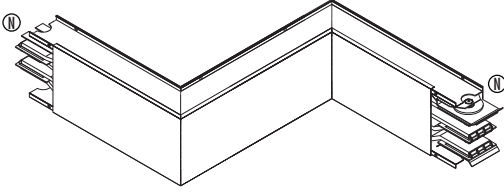
Please specify cable dimensions for feed unit box's cable glands.

يرجى تحديد أبعاد الكابل لصمامات كابلات صندوق وحدات التغذية



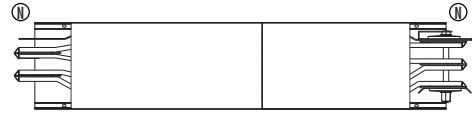
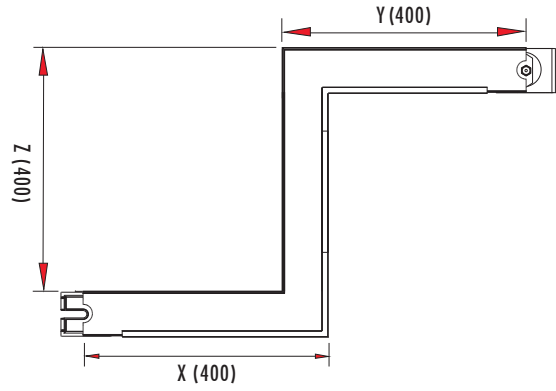


90° YATAY OFSET ELEMANI (SAĞ) 3P+N+1/2 PE 90° Horizontal Offset Element (Right) 3P+N+1/2 PE عنصر التوازن الأفقي (يمين) 90 درجة



GGD-A

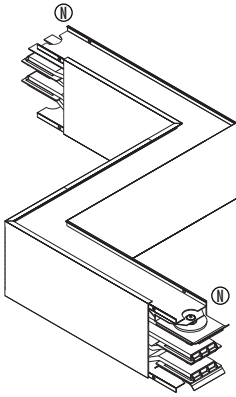
Sipariş kodu Order code رمز الطلب	Stok kodu Stock code رمز المخزن	A A A	Ağırlık (Kg/ad) Weight (Kg/unit) الوزن (كجم / الوحدة)
GGD-A 200128	812710005520050	500-1000	18,080



Siparişte X,Y,Z ölçülerini mm cinsinden veriniz. X,Y,Z standart modeller için tabloda verilmiştir.
Standard manufacturing length is given at the table. Requested lengths can be manufactured.
Please inform the length X,Y,Z when ordering.

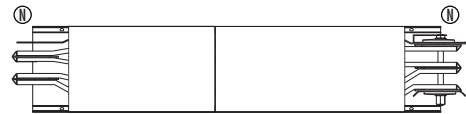
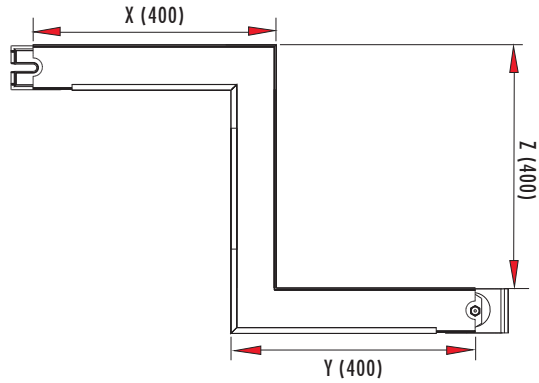
طوال التصنيع القياسية مبينة في الجدول. يمكن تصنيع طول حسب الطلب. يرجى ذكر الأبعاد X, Y, Z عند الطلب.

90° YATAY OFSET ELEMANI (SOL) 3P+N+1/2 PE 90° Horizontal Offset Element (Left) 3P+N+1/2 PE عنصر التوازن الأفقي (يسار) 90 درجة



GGD-A

Sipariş kodu Order code رمز الطلب	Stok kodu Stock code رمز المخزن	A A A	Ağırlık (Kg/ad) Weight (Kg/unit) الوزن (كجم / الوحدة)
GGD-A 200127	812710005520051	500-1000	18,080

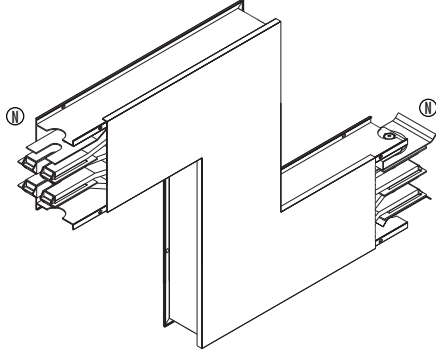


Siparişte X,Y,Z ölçülerini mm cinsinden veriniz. X,Y,Z standart modeller için tabloda verilmiştir.
Standard manufacturing length is given at the table. Requested lengths can be manufactured.
Please inform the length X,Y,Z when ordering.

طوال التصنيع القياسية مبينة في الجدول. يمكن تصنيع طول حسب الطلب. يرجى ذكر الأبعاد X, Y, Z عند الطلب.



90° DİKEY OFSET ELEMANI (SAĞ) 3P+N+1/2 PE 90° Vertical Offset Element (Right) 3P+N+1/2 PE عنصر التوازن الرأسى (يمين) 90 درجة

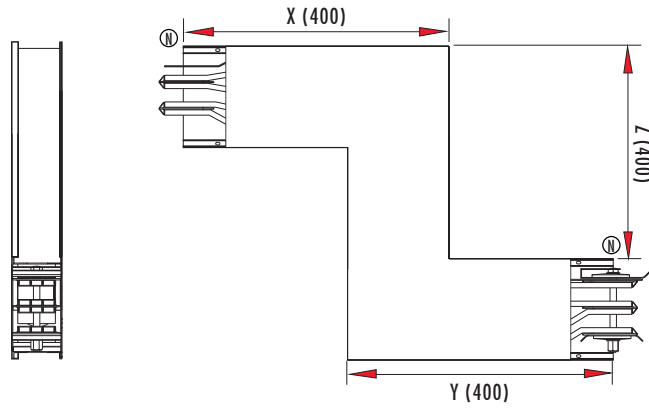


GGD-A

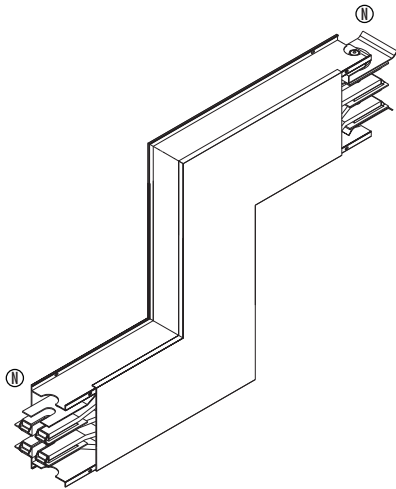
Sipariş kodu Order code رمز الطلب	Stok kodu Stock code رمز المخزن	A A A	Ağırlık (Kg/ad) Weight (Kg/unit) الوزن (كجم / الوحدة)
GGD-A 200130	812810005520050	500-1000	17,793

Siparişte X,Y,Z ölçülerini mm cinsinden veriniz. X,Y,Z standart modeller için tabloda verilmiştir.
Standard manufacturing length is given at the table. Requested lengths can be manufactured.
Please inform the length X,Y,Z when ordering.

طوال التصنيع القياسية مبينة في الجدول. يمكن تصنيع طول حسب الطلب. يرجى ذكر الأبعاد Z & X, Y عند الطلب



90° DİKEY OFSET ELEMANI (SOL) 3P+N+1/2 PE 90° Vertical Offset Element (Left) 3P+N+1/2 PE عنصر التوازن الرأسى (يسار) 90 درجة

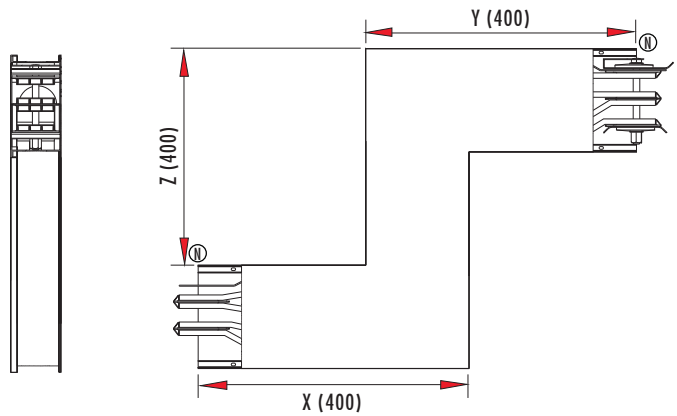


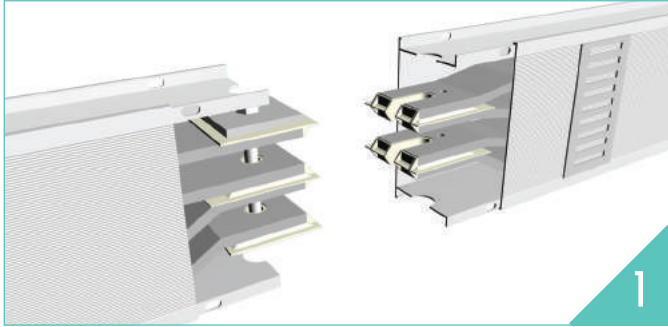
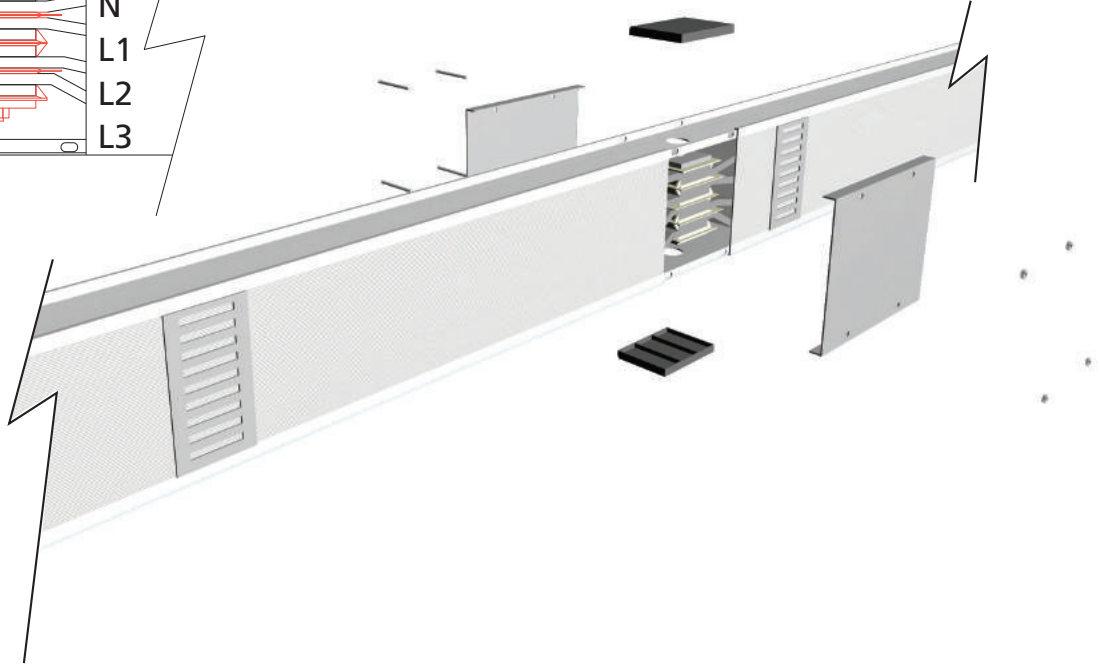
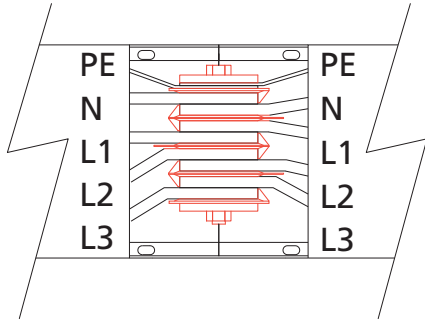
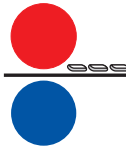
GGD-A

Sipariş kodu Order code رمز الطلب	Stok kodu Stock code رمز المخزن	A A A	Ağırlık (Kg/ad) Weight (Kg/unit) الوزن (كجم / الوحدة)
GGD-A 200129	812810005520051	500-1000	17,793

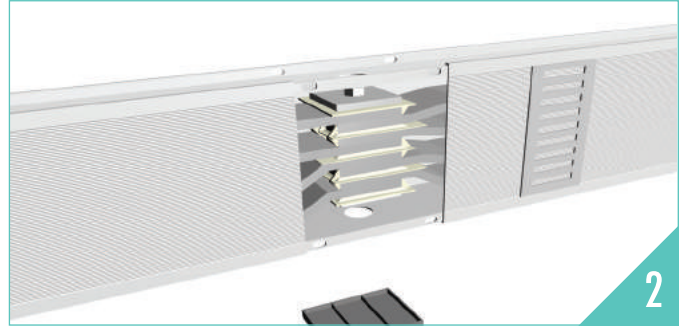
Siparişte X,Y,Z ölçülerini mm cinsinden veriniz. X,Y,Z standart modeller için tabloda verilmiştir.
Standard manufacturing length is given at the table. Requested lengths can be manufactured.
Please inform the length X,Y,Z when ordering.

طوال التصنيع القياسية مبينة في الجدول. يمكن تصنيع طول حسب الطلب. يرجى ذكر الأبعاد Z & X, Y عند الطلب

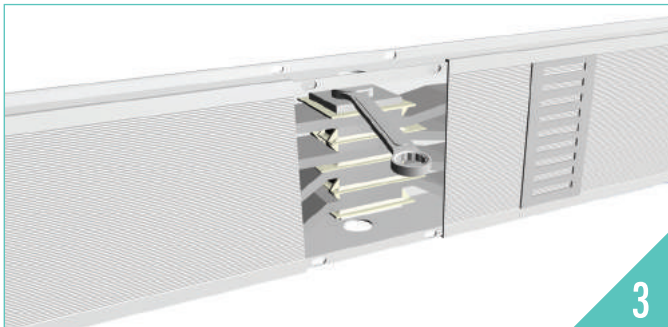




1) Busbar elemanları, ek noktalarını birleştirerek yerleştiriniz.
1) Position Busbar elements with uniting joint points.
أغطية تجميع جانبية لنقاط الوصلات

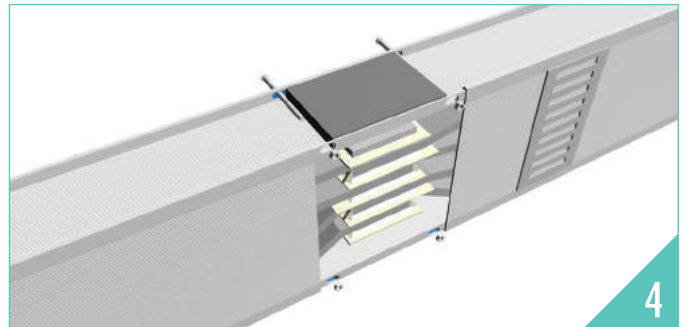


2) Ek eleman yan plastiklerini kanallara takınız.
2) Install the side plastics to the joint points.
تحضير وصلة القطعة الواحدة للتركيب



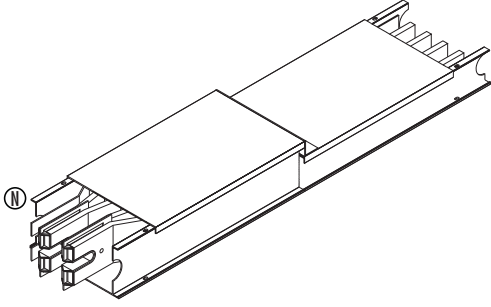
3) Ek elemanı civatasını, tork anahtarı ile belirtilen değerde sıkınız.
3) Tighten joint elements screw with torque wrench according to specified value.
إحكام برغي عناصر الوصلات بربط حلقة الإحكام
وفقا للقيمة المحددة

GGDA 500-1000A : 90Nm



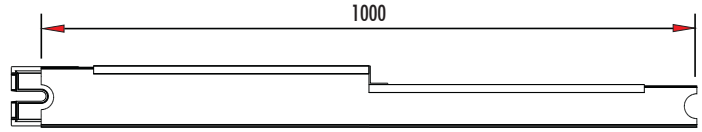
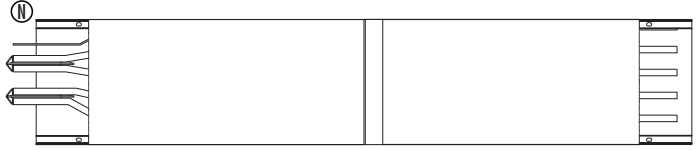
4) Arka ve ön ek kapaklarının vida ve somunlarını takınız ve sıkınız.
4) Assemble screws and nuts of joint covers and tighten.
براغي ووصلات التجميع لأغطية التوصيل والإحكام

REDÜKSİYON ELEMANI 3P+N+1/2 PE Reduction Element 3P+N+1/2 PE عنصر التخفيض

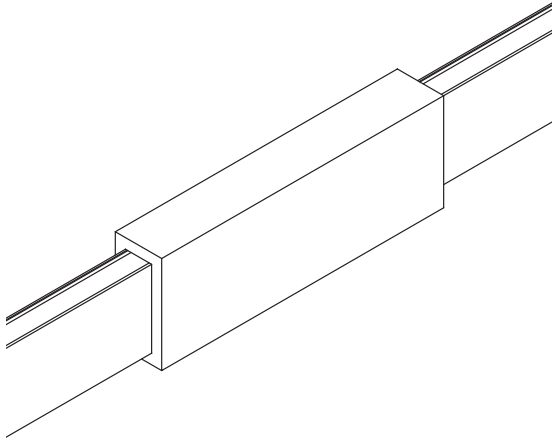


GGDA

Sipariş kodu Order code رمز الطلب	Stok kodu Stock code رمز المخزن	A A A	Ağırlık (Kg/ad) Weight (Kg/unit) الوزن (كجم /الوحدة)
GGD-A RED01	812904005520050	400-1000	11,748
GGD-A RED02	812910005520050	1000-400	11,748



YANGIN BARIYERİ 3P+N+1/2 PE Fire Barrier 3P+N+1/2 PE حواجز لحريق

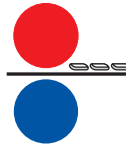


GGDA

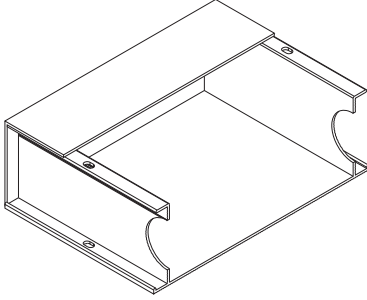
Sipariş kodu Order code رمز الطلب	Stok kodu Stock code رمز المخزن	A A A	Ağırlık (Kg/ad) Weight (Kg/unit) الوزن (كجم /الوحدة)
GGD-A 204006	812204005520050	160-400	9,000
GGD-A 210006	812210005520050	500-1000	9,000

GGDC

Sipariş kodu Order code رمز الطلب	Stok kodu Stock code رمز المخزن	A A A	Ağırlık (Kg/ad) Weight (Kg/unit) الوزن (كجم /الوحدة)
GGD-C 208006	822208005510051	160-800	9,000

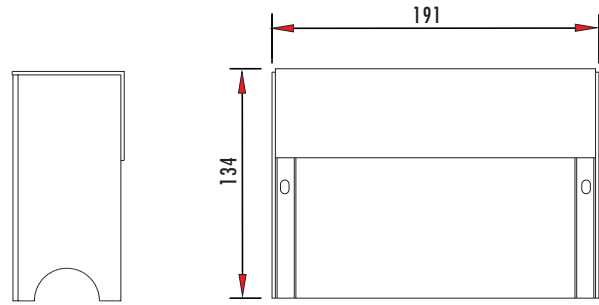


SONLANDIRMA ELEMANI End Cap غطاء الطرف



GGDC 160-800 A busbar için GGD 100028 sipariş kodlu sonlandırma elemanı kullanılır.
For GGDC 160-800 A busbar, end cap use with GGD 100028 order code.
علاقات تثبيت تستعمل مع GGD 010001 لنظام GGDC 160-800A

Sipariş kodu Order code رمز الطلب	Stok kodu Stock code رمز المخزن	A A A	Ağırlık (Kg/ad) Weight (Kg/unit) الوزن (كجم / الوحدة)
GGD 100028	830704005520000	160-400	0,450
GGD 100029	830710005520000	500-1000	0,530



GGD IP 55 YAPIŞKAN ELEMANI GGD IP 55 Sticky Plug Outlet Cover عنصر لاصق



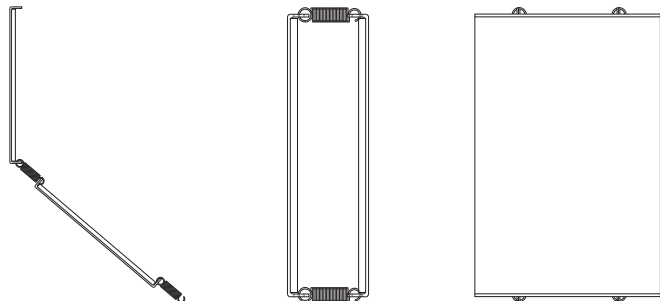
Sipariş kodu Order code رمز الطلب	Stok kodu Stock code رمز المخزن	A A A	Ağırlık (Kg/ad) Weight (Kg/unit) الوزن (كجم / الوحدة)
GGD 500002	830810005550000	160-1000	0,001

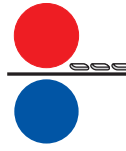


GGD IP 55 KAPAK GGD IP 55 Outlet Cover غطاء IP55



Sipariş kodu Order code رمز الطلب	Stok kodu Stock code رمز المخزن	A A A	Ağırlık (Kg/ad) Weight (Kg/unit) الوزن (كجم / الوحدة)
GGD 500003	830910005520000	160-1000	0,700

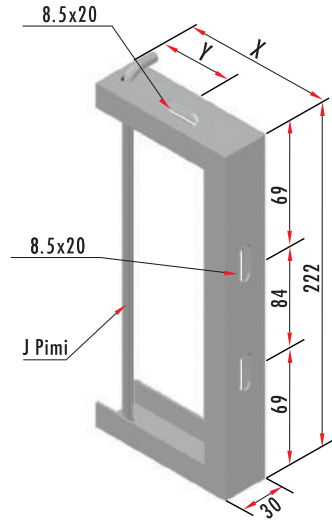




GGD ASKI ELEMANI GGD Fixing hanger علاقة تثبيت GGD

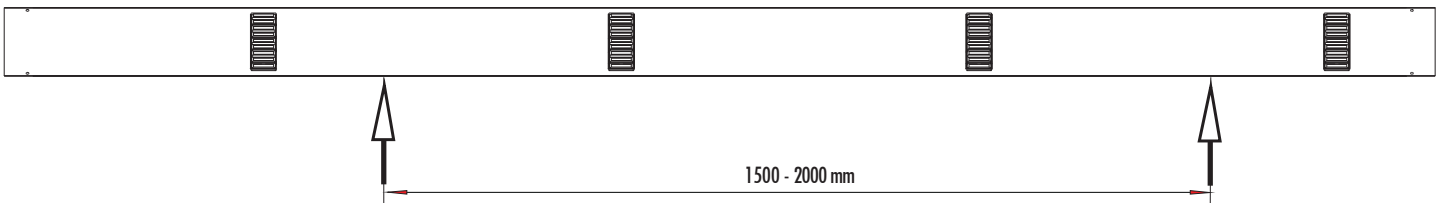
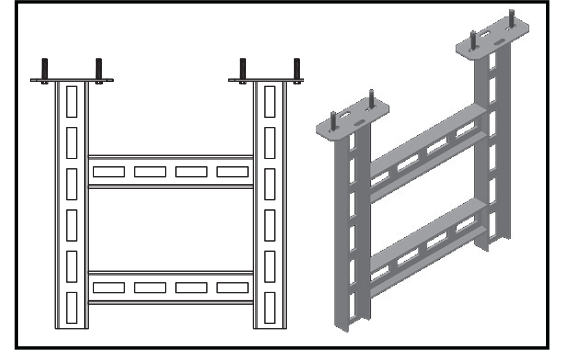
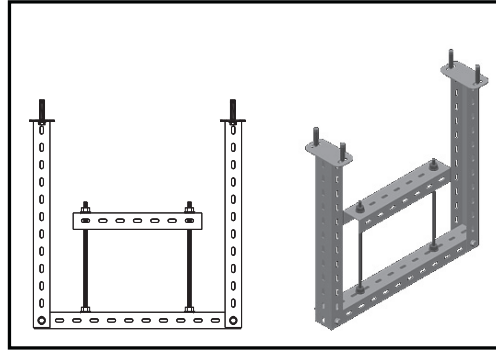
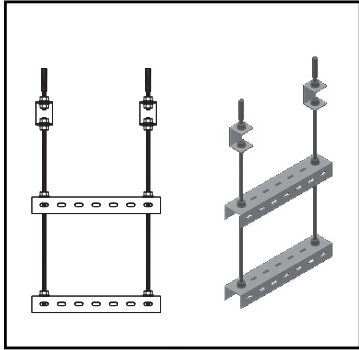


Sipariş kodu Order code رمز الطلب	Stok kodu Stock code رمز المخزن	A A A	X mm	Y mm	Ağırlık (Kg/ad) Weight (Kg/unit) الوزن (كجم / الوحدة)
GGD 010001	830504000060003	160-400	97	50	0,300
GGD 020001	830510000060003	500-1000	126	65	0,350
GGD 010004	830504000060004	160-400	-	-	1,500
GGD 010005	830510000060004	500-1000	-	-	1,500



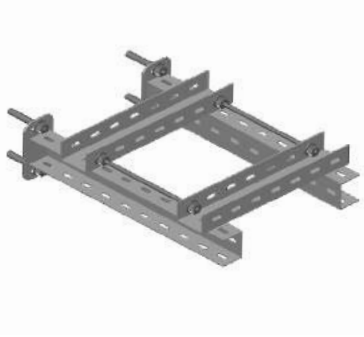
GGD 010004
GGD 010005

GGDC 160-800 A busbar için GGD 010001 sipariş kodlu askı elemanı kullanılır.
For GGDC 160-800 A busbar, fixing hangers use with GGD 010001 order code.
علاقات تثبيت تستعمل مع GGD 010001 لنظام GGDC 160-800A

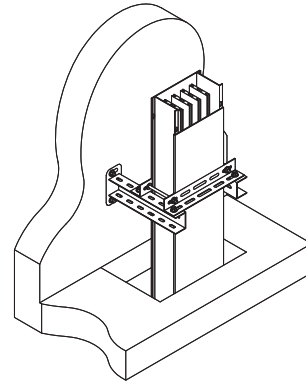




GGD DIKEY SİSTEMLER İÇİN ASKI ELEMANI GGD Hanger for vertical riser علاقة للرفع الرأسى

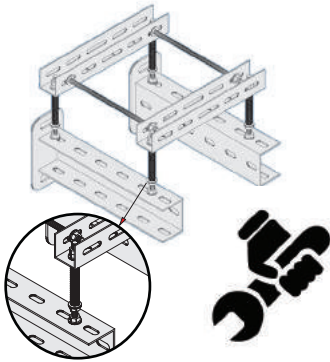


Sipariş kodu Order code رمز الطلب	Stok kodu Stock code رمز المخزن	A A A	Ağırlık (Kg/ad) Weight (Kg/unit) الوزن (كجم / الوحدة)
GGD 010002	831004005560003	160-400	3,900
GGD 010003	831010005560003	500-1000	3,900



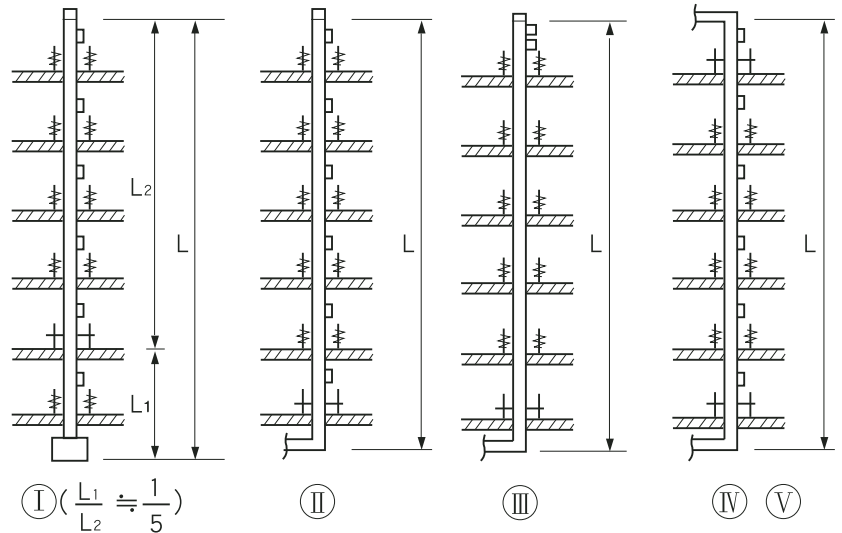
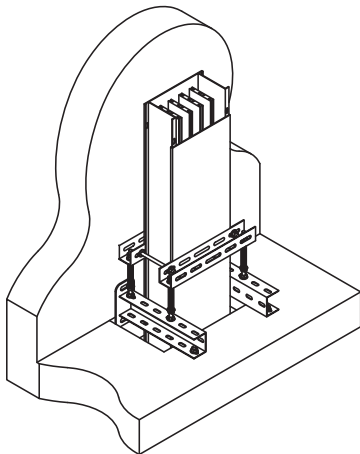
Dikey sistemler için genel bağlantı askılarına ek olarak her dikey çıkışta ve 150 kg. Busbar için 1 adet yaylı askı kullanılmalıdır.
One spring hanger for vertical risers must be used, in addition of universal fixing hangers, in each vertical riser and every 150 kg. of busway.

يجب استخدام علاقة زنبركية للرفع الرأسى، بالإضافة إلى علاقات التثبيت القياسية، في كل رافعة رأسية وكل 150 كجم من البسبار



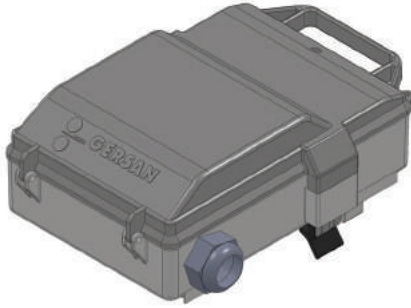
Ayer somunu ile yükü dengeleyiniz.
Balance the weight by adjustment nut.

(L)				
I	II	III	IV	V
≤120(m)	≤90(m)	≤30(m)	≤30(m)	≤15(m)

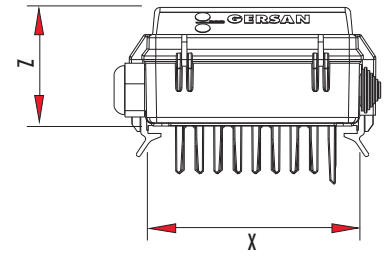
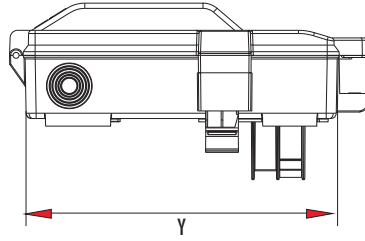




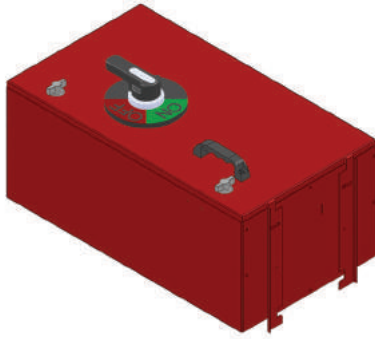
ÇIKIŞ KUTUSU NH TİP Tap-off Box NH Type صندوق إغلاق إصدار NH



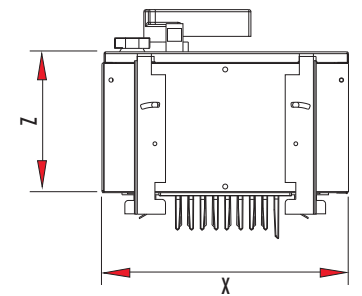
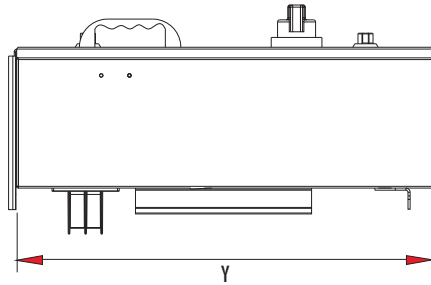
Sipariş kodu Order code رمز الطلب	Stok kodu Stock code رمز المخزن	A A A	X mm	Y mm	Z mm	Ağırlık (Kg/ad) Weight (Kg/unit) الوزن (كجم /الوحدة)
GGD 400631	832500635510051	25-80	191	300	97	3,000



ÇIKIŞ KUTUSU SYK TİP Tap-off Box SPB Type صندوق إغلاق إصدار SPB



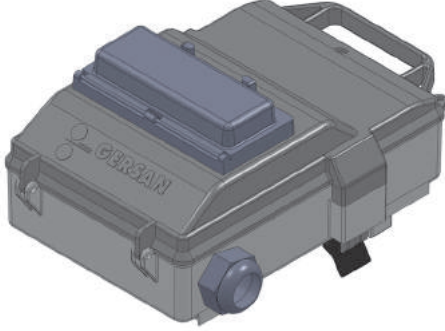
Sipariş kodu Order code رمز الطلب	Stok kodu Stock code رمز المخزن	A A A	X mm	Y mm	Z mm	Ağırlık (Kg/ad) Weight (Kg/unit) الوزن (كجم /الوحدة)
GGD 401160	832401605510051	160	350	600	250	12,400
GGD 402500	832402505510051	250	400	700	300	20,400
GGD 404000	832404005510051	400	400	700	300	27,000
GGD 406300	832406305510051	630	450	700	300	35,000



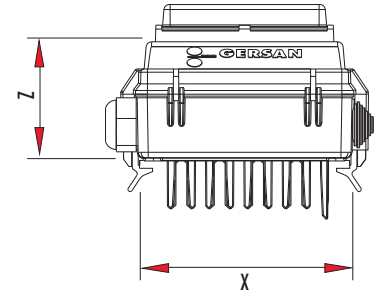
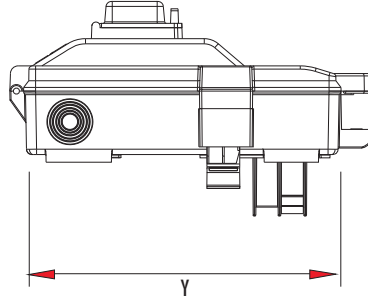
Ağırlıklar MCB, NH ve MCCB hariç olarak verilmiştir.
The weights are not including MCB, NH and MCCB's.
الأوزان غير متضمنة في MCB,NH,MCCB



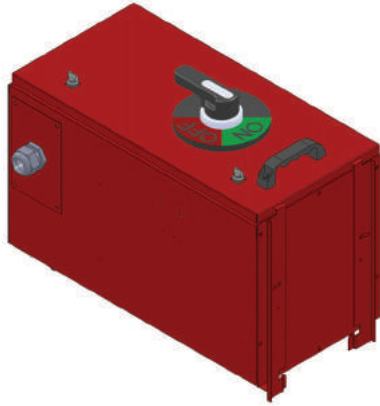
ÇIKIŞ KUTUSU MCB VERSİYONLU Tap-off Box MCB Version صندوق إغلاق إصدار MCB



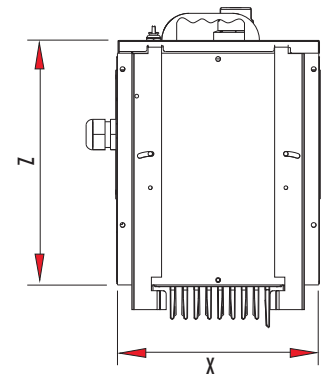
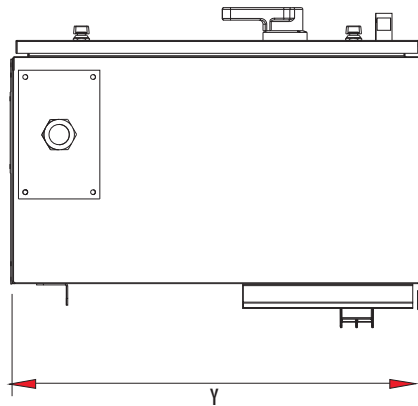
Sipariş kodu Order code رمز الطلب	Stok kodu Stock code رمز المخزن	A A A	X mm	Y mm	Z mm	Ağırlık (Kg/ad) Weight (Kg/unit) الوزن (كجم / الوحدة)
GGD 400632	832600635510051	25-80	191	300	97	2,300



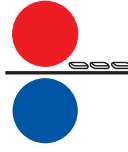
ÇIKIŞ KUTUSU MCCB VERSİYONLU Tap-off Box MCCB Version صندوق إغلاق إصدار MCCB



Sipariş kodu Order code رمز الطلب	Stok kodu Stock code رمز المخزن	A A A	X mm	Y mm	Z mm	Ağırlık (Kg/ad) Weight (Kg/unit) الوزن (كجم / الوحدة)
GGD 401162	832601605510051	160	300	600	225	14,000
GGD 402502	832602505510051	250	300	600	225	15,600
GGD 404002	832604005510051	400	300	700	300	22,000
GGD 406302	832606305510051	630	300	700	300	27,000



Ağırlıklar MCB ve MCCB hariç olarak verilmiştir.
The weights are not including MCB and MCCB's.
الأوزان غير متضمنة في MCB و MCCB



GGDA Teknik Bilgiler GGDA Technical Details

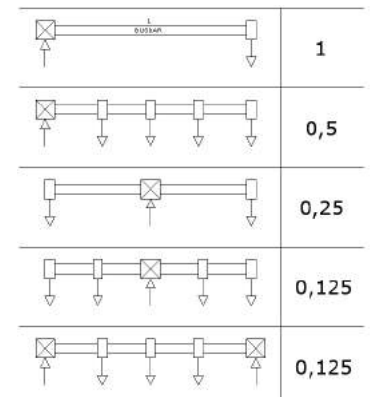
التفاصيل الفنية لـ GGDA

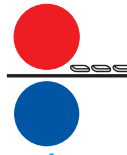
		GGDA 160A	GGDA 250A	GGDA 315A	GGDA 400A	GGDA 500A	GGDA 630A	GGDA 800A	GGDA 1000A	
Nominal Akım <i>Rated Current</i> التيار المعدل	I_n	160	250	315	400	500	630	800	1000	A
Uygulama Gerilimi <i>Operational Voltage</i> جهد التشغيل	U_e	1000								V
İzolasyon Gerilim <i>Insulation Voltage</i> جهد العزل	U_i	1000								V
Frekans <i>Frequency</i> التردد	f	50-60 (AC/DC)								Hz
Faz Kesiti <i>Cross Section Of Phases</i> مقطع عرضي للفايزات	S_F	144	144	279	279	500	500	600	700	mm ²
Nötr Kesiti <i>Cross Section Of Neutral</i> مقطع عرضي للفايز الأرضي	S_N	144	144	279	279	500	500	600	700	mm ²
Toprak Barasının Kesiti <i>Cross Section of Earth Bar</i> قطاع عرضي لعود الأرضي		200	200	200	200	350	350	350	350	mm ²
Alüminyum Kasa Kesiti <i>Cross Section Of Aluminium Housing</i> قطاع عرضي للمنجيم الألومنيوم		1083	1083	1083	1083	1200	1200	1200	1200	mm ²
Faz Kısa Devre Akımı (1sn) <i>Short-Circuit Current of Phases (1s)</i> تيار توصيل الفازات (1 ثانية)	I_{cw}	13	13	20	20	25	25	35	40	kA
Faz Pik Akımı <i>Peak Current of Phases</i> قمة تيار الفازات	I_{pk}	26	26	44	44	53	53	80	90	kA
Nötr Kısa Devre Akımı (1sn) <i>Short-Circuit Current of Neutral (1s)</i> تيار التوصيل للفايز المحايد (1 ثانية)	I_{cw}	8	8	10	12	15	15	22	24	kA
Nötr Pik Akımı <i>Peak Current of Neutral</i> قمة تيار الفاز المحايد	I_{pk}	14	16	20	24	30	30	44	50	kA
Faz Direnci <i>Phase Resistance (T=20 °C)</i> مقاومة الفاز (T=20°C)	R_{20}	0,193	0,193	0,103	0,103	0,058	0,058	0,048	0,041	mΩ/m
Faz Direnci <i>Phase Resistance</i> مقاومة الفاز	R_1	0,338	0,338	0,157	0,157	0,098	0,098	0,080	0,045	mΩ/m
Faz Reaktansı <i>Phase Reactance</i> مفاعلة الفاز	X_1	0,094	0,094	0,050	0,050	0,014	0,014	0,010	0,007	mΩ/m
Faz Empedansı <i>Phase Impedance</i> مقاومة الفاز	Z_1	0,351	0,351	0,165	0,165	0,099	0,099	0,080	0,046	mΩ/m

Dağınkı Yükte Gerilim Düşümü Tablosu [ΔV] <i>Voltage drop with distributed load</i>	[mV/m]	160	250	315	400	500	630	800	1000
		[A]	[A]	[A]	[A]	[A]	[A]	[A]	[A]
$\cos \varphi = \sim 0.95 (\alpha=1)$		97	151	90	115	87	108	113	78

Konsantre Yük ile Gerilim Düşümü Hesabı <i>Voltage drop with concentrated end line load</i> هبوط الجهد مع حمل طرفي مركز		$\Delta V = \alpha \sqrt{3} I_n L (R \cos \varphi + X_L \sin \varphi) 10^{-3}$
ΔV	Gerilim Düşümü (V) Voltage drop	هبوط الجهد
α	Yük Dağılım Katsayısı Current distribution factor	عامل توزيع التيار
L	Hat Uzunluğu (m) Duct length	طول القناة
I_n	Hat akımı (A) Use current (A)	تيار الاستخدام (A)
R	Karakteristik Direnç (m/m) Phase resistance per unit length of the busbar	مقاومة الفاز لكل وحد طول من الباسبار
X_L	Endüktif Reaktans (m/m) Phase reactance per unit length of the busbar	مفاعلة الفاز لكل وحد طول من الباسبار
$\cos \varphi$	Güç Faktörü Average load power factor	عامل متوسط التحميل

توزيع الحمل الثابت (α) YÜK DAĞILIM KATSAYISI
LOAD DISTRIBUTION CONSTANT (α)





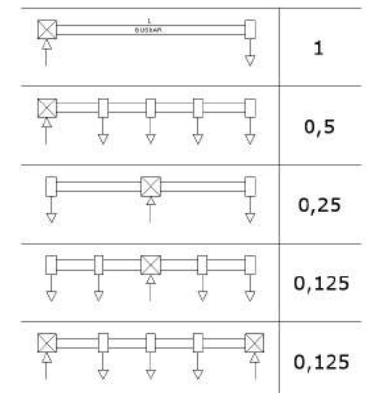
GGDC Teknik Bilgiler GGDC Technical Details

التفاصيل الفنية لـ GGDC

		GGDC 160A	GGDC 250A	GGDC 315A	GGDC 400A	GGDC 500A	GGDC 630A	GGDC 800A	
Nominal Akım <i>Rated Current</i> التيار المعدل	I_n	160	250	315	400	500	630	800	A
Uygulama Gerilimi <i>Operational Voltage</i> جهد التشغيل	U_e	1000							V
İzolasyon Gerilimi <i>Insulation Voltage</i> جهد العزل	U_i	1000							V
Frekans <i>Frequency</i> التردد	f	50-60 (AC/DC)							Hz
Faz Kesiti <i>Cross Section Of Phases</i> مقطع عرضي للفايزات	S_F	144	144	144	144	250	250	400	mm ²
Nötr Kesiti <i>Cross Section Of Neutral</i> مقطع عرضي للفايز الأرضي	S_N	144	144	144	144	250	250	400	mm ²
Toprak Barasının Kesiti <i>Cross Section of Earth Bar</i> قطاع عرضي لعود الأرضي	S_H	200	200	200	200	200	200	200	mm ²
Alüminyum Kasa Kesiti <i>Cross Section Of Aluminium Housing</i> قطاع عرضي للمنيم الألومنيوم	S_{PE}	1083	1083	1083	1083	1083	1083	1083	mm ²
Faz Kısa Devre Akımı (1sn) <i>Short-Circuit Current of Phases (1s)</i> تيار توصيل الفازات (1 ثانية)	I_{cw}	20	20	20	20	25	25	35	kA
Faz Pik Akımı <i>Peak Current of Phases</i> قمة تيار الفازات	I_{pk}	44	44	44	44	53	53	74	kA
Nötr Kısa Devre Akımı (1sn) <i>Short-Circuit Current of Neutral (1s)</i> تيار التوصيل للفايز المحايد (1 ثانية)	I_{cw}	12	12	12	12	15	15	22	kA
Nötr Pik Akımı <i>Peak Current of Neutral</i> قمة تيار الفاز المحايد	I_{pk}	24	24	24	24	30	30	44	kA
Faz Direnci <i>Phase Resistance (T=20 °C)</i> مقاومة الفاز (T=20°C)	R_{20}	0,105	0,105	0,105	0,105	0,072	0,072	0,045	mΩ/m
Faz Direnci <i>Phase Resistance</i> مقاومة الفاز	R_1	0,138	0,138	0,138	0,138	0,108	0,108	0,068	mΩ/m
Faz Reaktansı <i>Phase Reactance</i> مفاعلة الفاز	X_1	0,021	0,021	0,021	0,021	0,018	0,018	0,010	mΩ/m
Faz Empedansı <i>Phase Impedance</i> مقاومة الفاز	Z_1	0,139	0,139	0,139	0,165	0,136	0,136	0,080	mΩ/m

Dağınk Yükte Gerilim Düşümü Tablosu [ΔV] <i>Voltage drop with distributed load</i>	[mV/m]	160	250	315	400	500	630	800
		$\cos \varphi = 0.95 (\alpha=1)$	[A]	[A]	[A]	[A]	[A]	[A]
		46	72	91	115	119	150	115

توزيع الحمل الثابت (α) YÜK DAĞILIM KATSAYISI (α)
LOAD DISTRIBUTION CONSTANT (α)

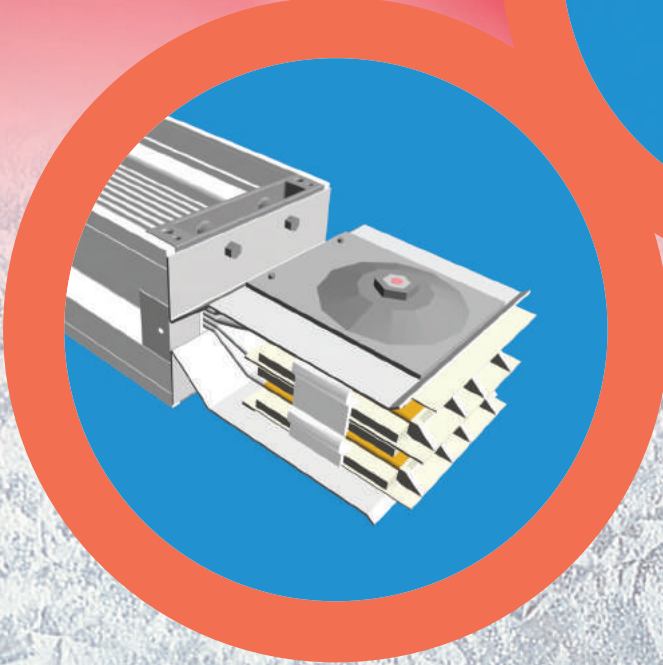
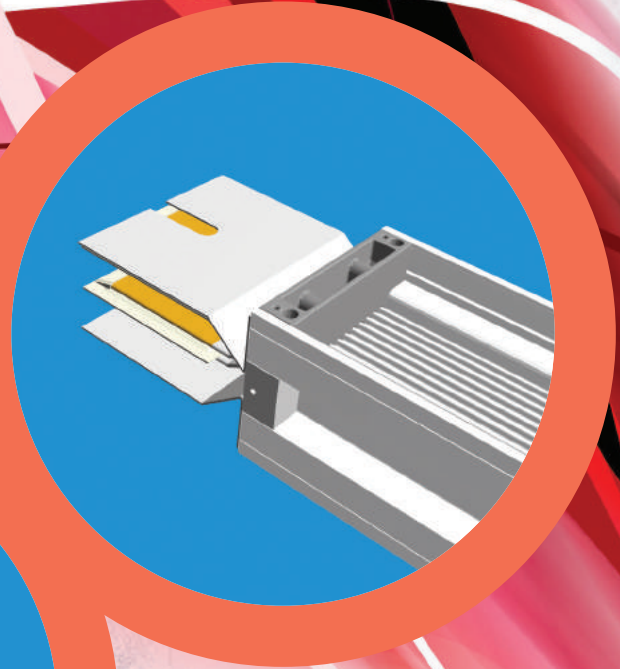
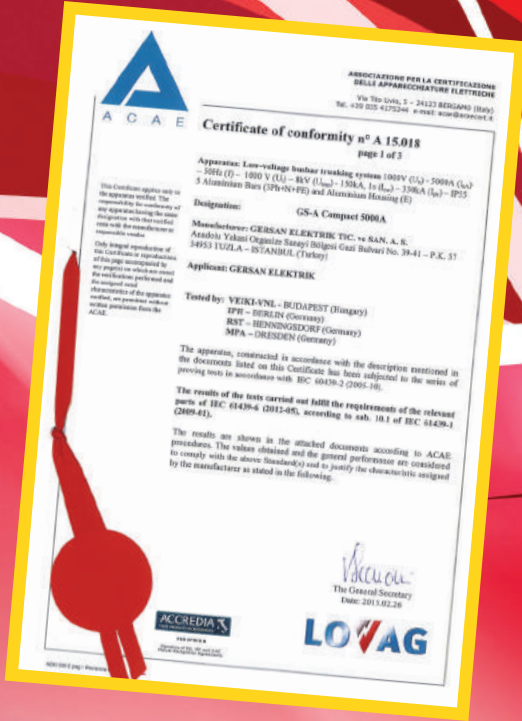


Konsantre Yük ile Gerilim Düşümü Hesabı <i>Voltage drop with concentrated end line load</i> هبوط الجهد مع حمل طرفي مركز		$\Delta V = \alpha \sqrt{3} I_n L (R \cos \varphi + X_l \sin \varphi) 10e-3$
ΔV	Gerilim Düşümü (V) Voltage drop	هبوط الجهد
α	Yük Dağılım Katsayısı Current distribution factor	عامل توزيع التيار
L	Hat Uzunluğu (m) Duct length	طول القناة
I_n	Hat akımı (A) Use current (A)	تيار الاستخدام (A)
R	Karakteristik Direnç (m/m) Phase resistance per unit length of the busbar	مقاومة الفاز لكل وحد طول من الباسبار
X_l	Endüktif Reaktans (m/m) Phase reactance per unit length of the busbar	مفاعلة الفاز لكل وحد طول من الباسبار
$\cos \varphi$	Güç Faktörü Average load power factor	عامل متوسط التحميل





GERSAN
ELEKTRİK TİC. ve SAN. A.Ş.



GS-SUPER COMPACT

GS-Super Compact

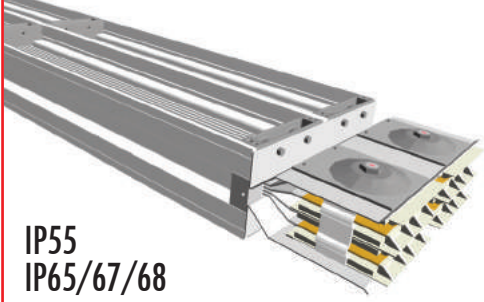
انظمة البسبار المضغوطة المدمجة



ISO 9001-14001-18001



GS-500 ~ 6000 A



IP55
IP65/67/68

GS-SUPER COMPACT

- * 500-6000 Amper aralığında üretilir.
- * İletkenler Kalay kaplıdır.
- * Tamamı alüminyumdan imal edilmiş gövde, soğumayı hızlandırarak elektriksel verim sağlar.
- * 0.5 mm kalınlığında MYLAR izolasyon ile daha iyi kompakt yapı ve max. emniyet sağlar.
- * Dönüş ve offset aksesuarları kaynaklıdır.
- * Ek noktası kısa devreye imkan vermez ve bolt-on çıkış olabilecek donanıma sahiptir.
- * Compact yapıyı bozmayan plug-in noktalarına sahiptir.
- * Standart IP55 ve IP65/67/68 koruma sınıfında üretilir.
- * Busbar ile ilgili uluslararası tüm sertifikalara ve CE belgesine sahiptir.

- * Production range is between 500-6000A.
- * Conductors are tin plated.
- * Because of its entire aluminium housing, offers electrical efficiency with high heat dissipation
- * Offers better compact structure and max. safety with 0.5 mm thickness MYLAR insulation.
- * The corners and off-set accessories are non-welded products.
- * Avoids short-cut and has equipment to get bolt-on point with improved joint technique.
- * Have plug-in points that not affect compact structure.
- * Are manufactured with IP55 and IP65/67/68 standard.
- * Owns all international certifications and CE certification about busbar systems.

* مدى المنتج من 500-6000 أمبير *

نقاط التوصيل مغلقة بالقصدير

بسبب المنيم الألومونيوم بالكامل، يعطي كفاءة كهربائية عالية مع تبديد عالي للحرارة MYLAR

أفضل هيكل توصيل وأقصى درجات الأمان مع سماكة 0.5 مم مع تركيب

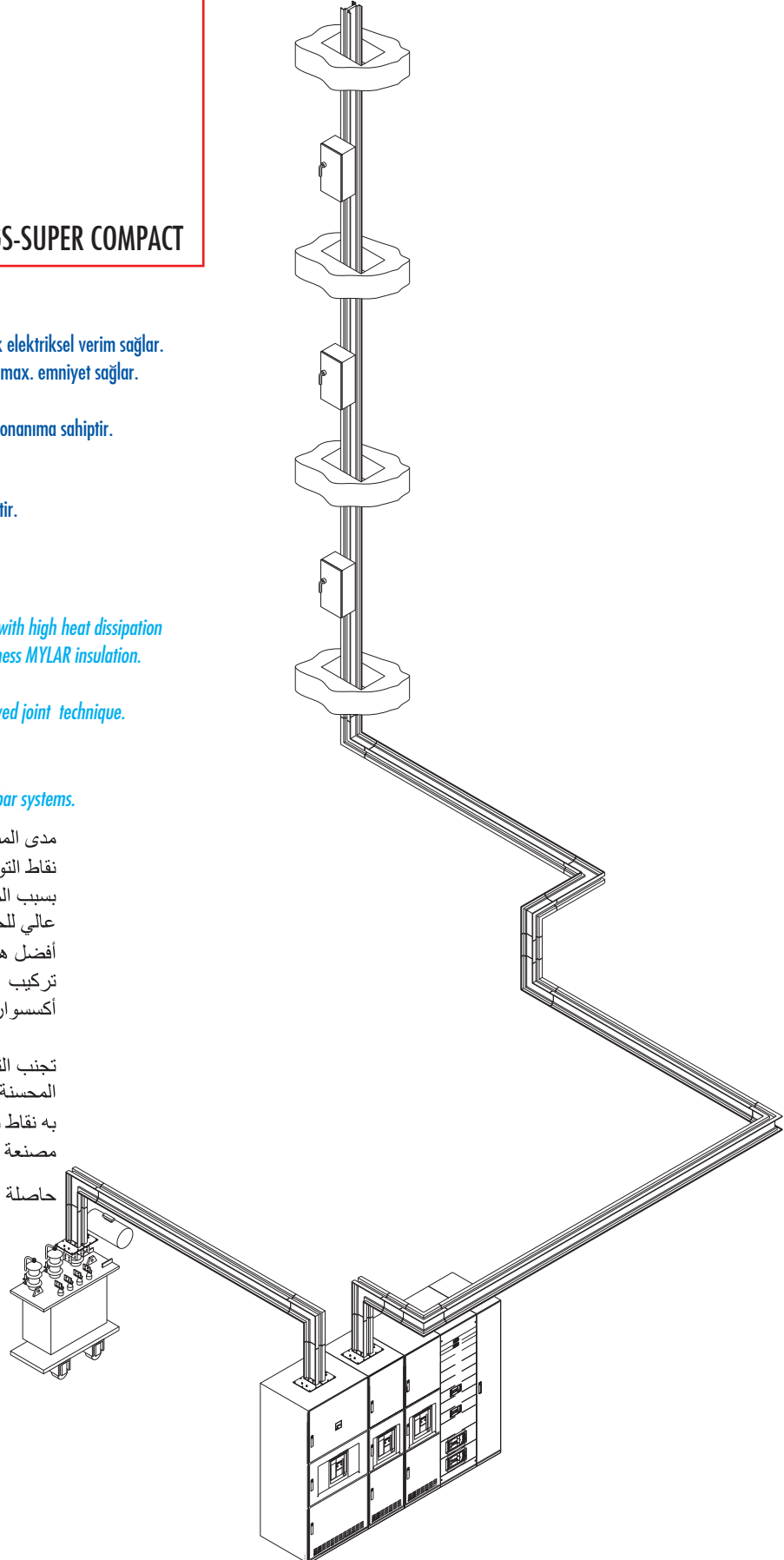
أكسسوارات الأركان والأطراف هي منتجات مصنعة بدون لحام

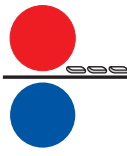
تجنب التوصيل الكهربائي أثناء إحكام الوصلات مع تقنية التوصيل المحسنة

به نقاط توصيل لا تؤثر على الهيكل

مصنعة وفقا لمعايير IP55 و IP65/67/68

حاصلة على جميع الشهادات الدولية وشهادات أنظمة البسبار





GS-SUPER COMPACT

GS-A 500A - 5000A

İletken olarak kullanılan malzeme alüminyumdur (EC Grade).
The conductors used in this serie are aluminium(EC Grade).
الموصلات المستخدمة في المجموعة من الألومنيوم (درجة EC)

GS-C 500A - 6000A

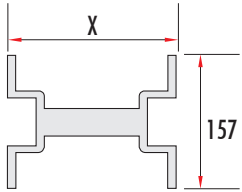
İletken olarak kullanılan malzeme elektrolitik bakırdır (%99.9 Safılıkta).
The conductors used in this serie are electrolytic copper(%99.9 purity).
الموصلات المستخدمة في المجموعة هي من النحاس العالي التوصيل
(%99.9 درجة النقاء)

3P+N+%50E (3P+N+E+%50E / 3P+2N+%50E)

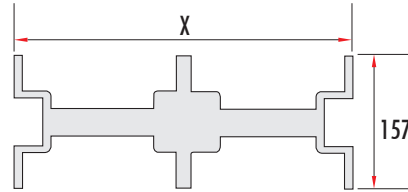
GS-A	GS-C	X mm
	GS-C 500A	130
GS-A 500A	GS-C 630A	130
GS-A 630A	GS-C 800A	130
GS-A 800A	GS-C 1000A	130
GS-A 1000A	GS-C 1250A	150
GS-A 1250A	GS-C 1600A	185
GS-A 1600A	GS-C 2000A	205
GS-A 2000A	GS-C 2500A	255

GS-A	GS-C	X mm
GS-A 2500A	GS-C 3200A	370
GS-A 3200A		410
GS-A 4000A	GS-C 4000A	510

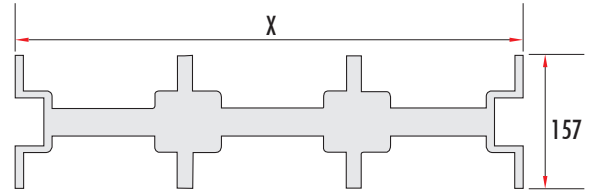
GS-A	GS-C	X mm
	GS-C 5000A	615
GS-A 5000A	GS-C 6000A	765



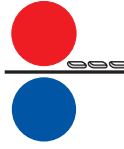
İletken sayısı Conductor Nos.	5	3P+N+%50E
عدد الموصلات		



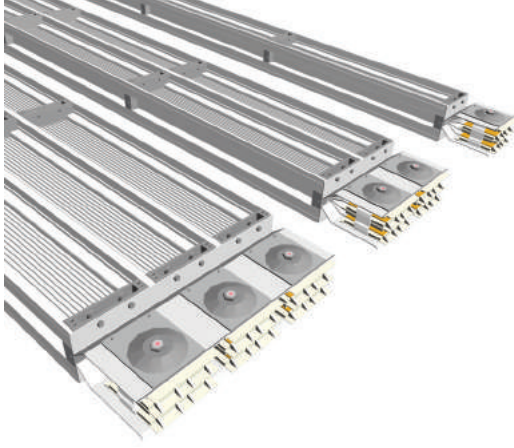
İletken sayısı Conductor Nos.	10	3P+N+%50E
عدد الموصلات		



İletken sayısı Conductor Nos.	15	3P+N+%50E
عدد الموصلات		



STANDART BOY ELEMAN (BOLT-ON) 3P+N+1/2 PE Standard Length Element (Bolt-on) 3P+N+1/2 PE عنصر الطول القياسي (صامولة الربط) 3P+N+1/2 PE

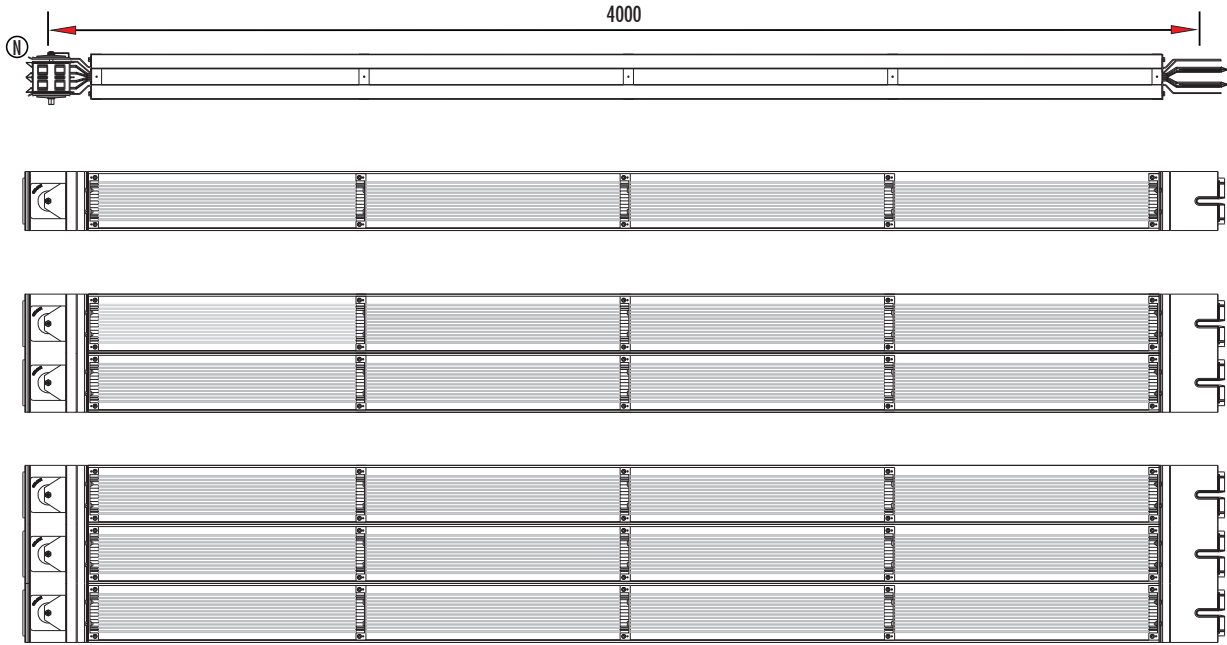


GS-A

Sipariş kodu Order code رمز الطلب	Stok kodu Stock code رمز المخزن	Amper A A	Ağırlık (Kg/mt.) Weight (Kg/mt.) الوزن (كجم/متر)
GS-AB 050105	980105005524050	500	10,540
GS-AB 050106	980106305524050	630	10,540
GS-AB 050108	980108005524050	800	10,540
GS-AB 050110	980110005524050	1000	14,470
GS-AB 050112	980112505524050	1250	17,800
GS-AB 050116	980116005524050	1600	22,520
GS-AB 050120	980120005524050	2000	24,840
GS-AB 100226	980126005524100	2500	35,600
GS-AB 100233	980133005524100	3200	45,040
GS-AB 100241	980141005524100	4000	49,740
GS-AB 150350	980150005524150	5000	74,340

GS-C

GS-CB 050105	990105005514051	500	20,090
GS-CB 050106	990106305514051	630	20,090
GS-CB 050108	990108005514051	800	20,090
GS-CB 050110	990110005514051	1000	20,090
GS-CB 050112	990112505514051	1250	25,520
GS-CB 050116	990116005514051	1600	36,850
GS-CB 050120	990120005514051	2000	51,750
GS-CB 050125	990125005514051	2500	55,980
GS-CB 100233	990133005514101	3200	73,700
GS-CB 100241	990141005514101	4000	111,960
GS-CB 150350	990150005514151	5000	157,110
GS-CB 150360	990160005514151	6000	169,770



Malzemeler, Alüminyum gövde arasında MYLAR Film izolasyon kaplı baralardan oluşur. Standart IP55 veya opsiyonel IP65/67/68 koruma derecesine sahiptir. Lütfen Siparişinizde koruma seviyesini belirtiniz. Genel ısı izolasyon sınıfı Class F'dir.

Housing of the busbars consists of aluminium covers and MYLAR Film insulation material coated bars. Trunking are manufactured with IP55 as Standard also, trunkings can be manufactured with IP65/67/68 as optional. Please in form the protection level when ordering. General heat insulation class is Class F.

يتكون منم البسبار من أغشية من الألومنيوم و أغشية أعمدة MYLAR . ومصنعة وفقا لمعايير IP55 القياسي، ويتم ت التمديدات أيضا وفقا لمعيار IP65/67/68 كعنصر اختياري. يرجى ذكر مستوى الحماية عند الطلب. درجة العزل الحراري العامة هي F



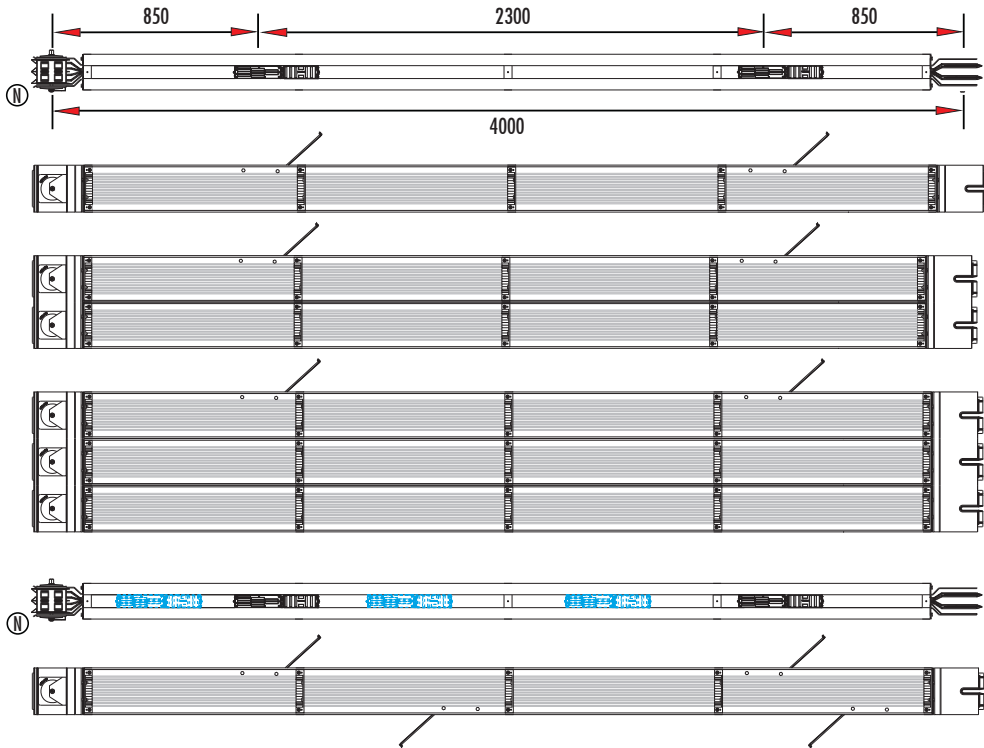
STANDART BOY ELEMAN (PLUG-IN) 3P+N+1/2 PE Standard Length Element (Plug-in) 3P+N+1/2 PE عنصر الطول القياسي (صامولة الربط) 3P+N+1/2 PE

GS-A

Sipariş kodu Order code رمز الطلب	Stok kodu Stock code رمز المخزن	Amper A	Ağırlık (Kg/mt.) Weight (Kg/mt.) الوزن (كجم/متر)
GS-AP 050105	980105005524051	500	10,780
GS-AP 050106	980106305524051	630	10,780
GS-AP 050108	980108005524051	800	10,780
GS-AP 050110	980110005524051	1000	12,700
GS-AP 050112	980112505524051	1250	18,030
GS-AP 050116	980116005524051	1600	22,760
GS-AP 050120	980120005524051	2000	25,080
GS-AP 100226	980126005524101	2500	36,060
GS-AP 100233	980133005524101	3200	45,520
GS-AP 100241	980141005524101	4000	49,940
GS-AP 150350	980150005524151	5000	74,480

GS-C

GS-CP 050105	990105005514052	500	20,540
GS-CP 050106	990106305514052	630	20,540
GS-CP 050108	990108005514052	800	20,540
GS-CP 050110	990110005514052	1000	20,540
GS-CP 050112	990112505514052	1250	25,970
GS-CP 050116	990116005514052	1600	37,300
GS-CP 050120	990120005514052	2000	52,210
GS-CP 050125	990125005514052	2500	56,430
GS-CP 100233	990133005514102	3200	74,600
GS-CP 100241	990141005514102	4000	112,860
GS-CP 150350	990150005514152	5000	157,670
GS-CP 150360	990160005514152	6000	169,930



Malzemeler, Alüminyum gövde arasında MYLAR Film izolasyon kaplı baralardan oluşur. Standart IP55 veya opsiyonel IP65/67/68 koruma derecesine sahiptir. Lütfen Siparişinizde koruma seviyesini belirtiniz. Genel ısı izolasyon sınıfı Class F'dir.

Housing of the busbars consists of aluminium covers and MYLAR Film insulation material coated bars. Trunkings are manufactured with IP55 as Standard also, trunkings can be manufactured with IP65/67/68 as optional. Please in form the protection level when ordering. General heat insulation class is Class F.

يتكون منيم الباسبار من أغطية من الألومنيوم و أغشية أعمدة MYLAR . ومصنعة وفقا لمعايير IP55 القياسي، ويتم ت التمديدات أيضا وفقا لمعيار IP65/67/68 كعنصر اختياري. يرجى ذكر مستوى الحماية عند الطلب. درجة العزل الحراري العامة هي F



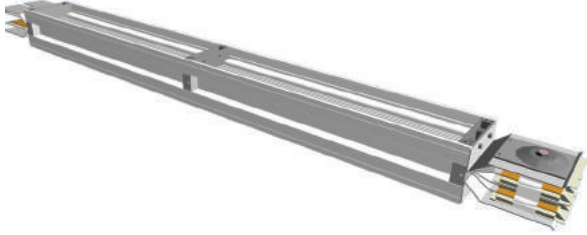
ARABOY ELEMANI (BOLT-ON) 3P+N+1/2 PE Non Standard Element (Bolt-on) 3P+N+1/2 PE (صامولة الربط) عنصر الطول الغير قياسي 3P+N+1/2 PE

GS-A

Sipariş kodu Order code رمز الطلب	Stok kodu Stock code رمز المخزن	Amper A	Ağırlık (Kg/mt.) Weight (Kg/mt.) الوزن (كجم/متر)
GS-AB 0501051	980305005521050	500	14,610
GS-AB 0501061	980306305521050	630	14,610
GS-AB 0501081	980308005521050	800	14,610
GS-AB 0501101	980310005521050	1000	16,930
GS-AB 0501121	980312505521050	1250	22,730
GS-AB 0501161	980316005521050	1600	28,180
GS-AB 0501201	980320005521050	2000	31,340
GS-AB 1002261	980326005521100	2500	45,460
GS-AB 1002331	980333005521100	3200	56,360
GS-AB 1002411	980341005521100	4000	63,040
GS-AB 1503501	980350005521150	5000	93,430

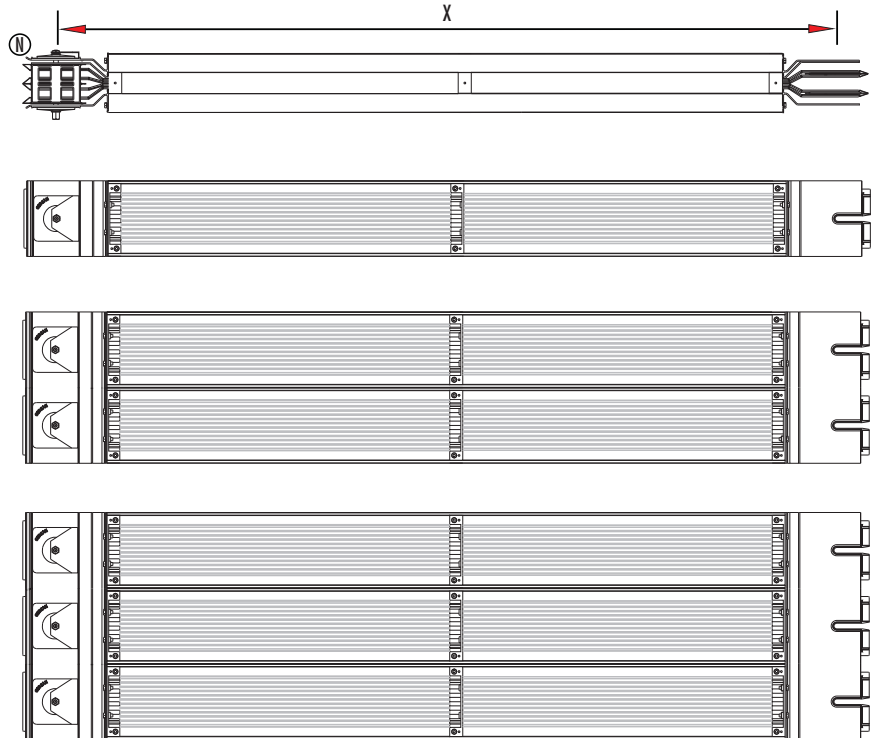
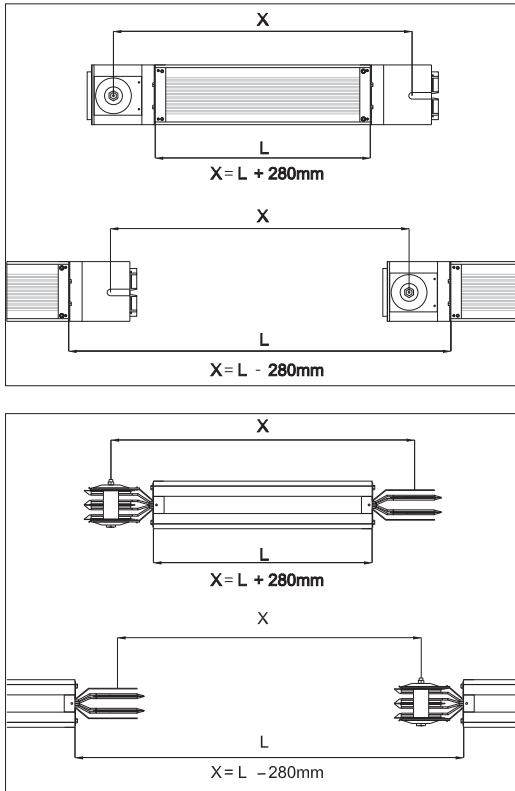
GS-C

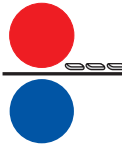
GS-CB 0501051	990305005515051	500	25,060
GS-CB 0501061	990306305515051	630	25,060
GS-CB 0501081	990308005515051	800	25,060
GS-CB 0501101	990310005515051	1000	25,060
GS-CB 0501121	990312505515051	1250	31,220
GS-CB 0501161	990316005515051	1600	43,580
GS-CB 0501201	990320005515051	2000	60,180
GS-CB 0501251	990325005515051	2500	65,480
GS-CB 1002331	990333005515101	3200	87,160
GS-CB 1002411	990341005515101	4000	130,960
GS-CB 1503501	990350005515151	5000	187,890
GS-CB 1503601	990360005515151	6000	203,720



Min X = 370 mm
Max X = 3999 mm

Siparişlerinizde X boyunu belirtiniz.
Please inform X length when ordering.
برجاء ذكر الطول X عند الطلب





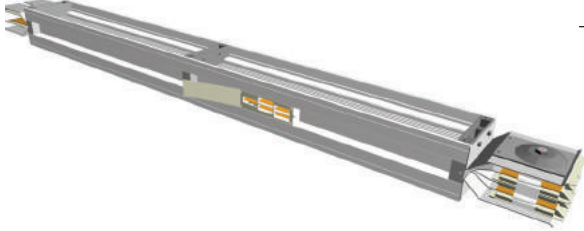
ARABOY ELEMANI (PLUG-IN) 3P+N+1/2 PE Non Standard Element (PLUG-IN) 3P+N+1/2 PE عنصر الطول الغير قياسي (صامولة الربط) 3P+N+1/2 PE

GS-A

Sipariş kodu Order code رمز الطلب	Stok kodu Stock code رمز المخزن	Amper A A	Ağırlık (Kg/mt.) Weight (Kg/mt.) الوزن (كجم/متر)
GS-AP 0501051	980305005521051	500	14,940
GS-AP 0501061	980306305521051	630	14,940
GS-AP 0501081	980308005521051	800	14,940
GS-AP 0501101	980310005521051	1000	17,240
GS-AP 0501121	980312505521051	1250	23,040
GS-AP 0501161	980316005521051	1600	28,510
GS-AP 0501201	980320005521051	2000	31,720
GS-AP 1002261	980326005521101	2500	46,080
GS-AP 1002331	980333005521101	3200	57,020
GS-AP 1002411	980341005521101	4000	63,360
GS-AP 1503501	980350005521151	5000	93,740

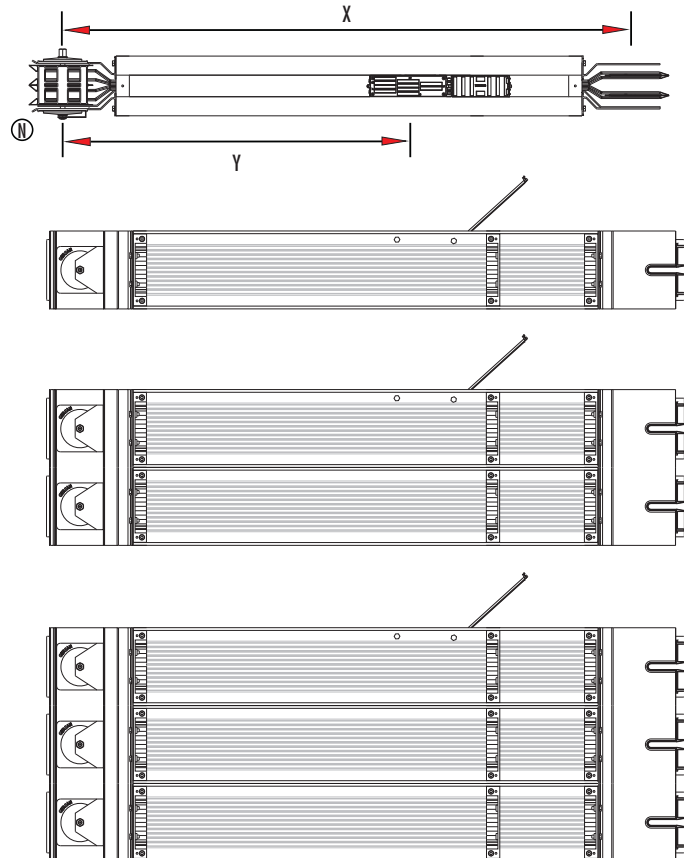
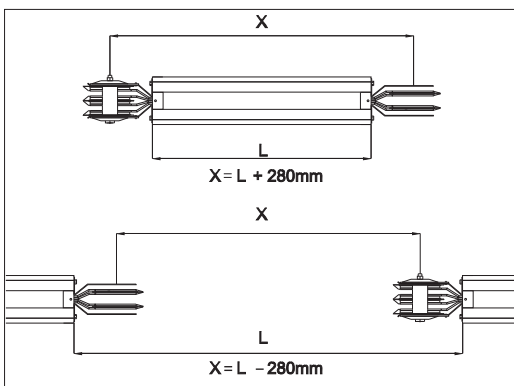
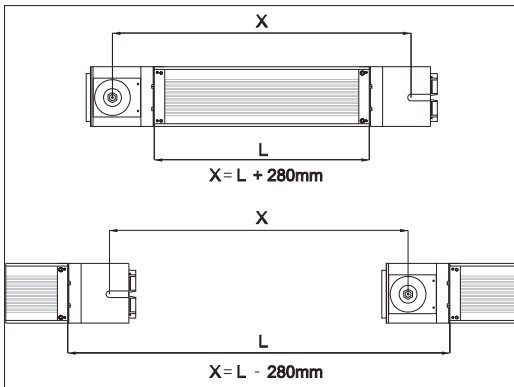
GS-C

GS-CP 0501051	990305005515052	500	25,670
GS-CP 0501061	990306305515052	630	25,670
GS-CP 0501081	990308005515052	800	25,670
GS-CP 0501101	990310005515052	1000	25,670
GS-CP 0501121	990312505515052	1250	31,830
GS-CP 0501161	990316005515052	1600	44,190
GS-CP 0501201	990320005515052	2000	60,790
GS-CP 0501251	990325005515052	2500	66,080
GS-CP 1002331	990333005515102	3200	88,380
GS-CP 1002411	990341005515102	4000	132,160
GS-CP 1503501	990350005515152	5000	188,500
GS-CP 1503601	990360005515152	6000	203,930



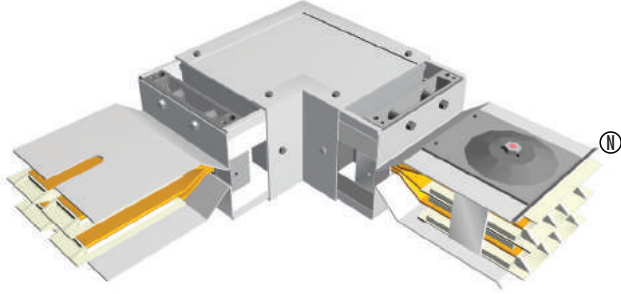
Min X = 1000 mm
Max X = 3999 mm

Siparişlerinizde X,Y boyunu belirtiniz.
Please inform X,Y length when ordering.
برجاء ذكر الطول X,Y عند الطلب





90° YATAY DÖNÜŞ ELEMANI (SAĞ) 3P+N+1/2 PE 90° Horizontal Elbow Element (Right) 3P+N+1/2 PE (يمين) 90 درجة كوع أفقي 3P+N+1/2 PE

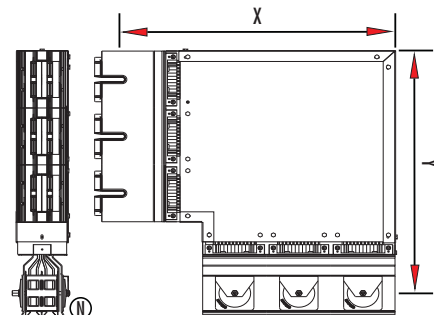
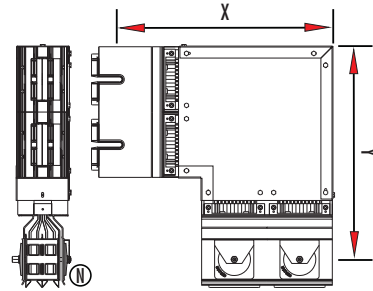
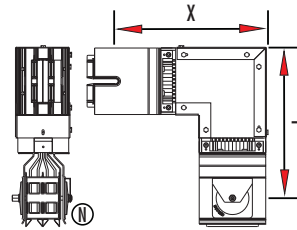
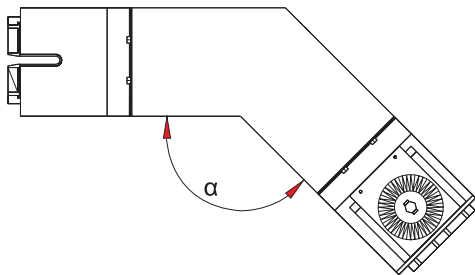
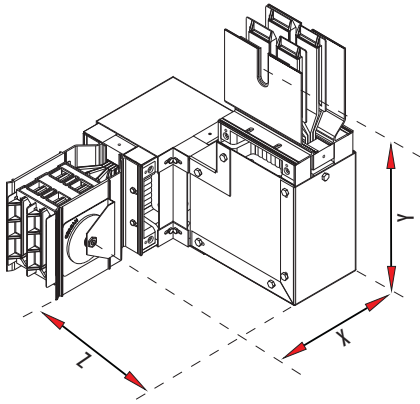


GS-A

Sipariş kodu Order code رمز الطلب	Stok kodu Stock code رمز المخزن	Amper A	X mm	Y mm	Ağırlık (Kg/mt.) Weight (Kg/mt.) الوزن (كجم/متر)
GS-A HE 05R	982905005520050	500	385	385	18,540
GS-A HE 06R	982906305520050	630	385	385	18,540
GS-A HE 08R	982908005520050	800	385	385	18,540
GS-A HE 10R	982910005520050	1000	410	410	20,990
GS-A HE 12R	982912505520050	1250	440	440	25,560
GS-A HE 16R	982916005520050	1600	460	460	31,100
GS-A HE 20R	982920005520050	2000	520	520	37,040
GS-A HE 26R	982926005520100	2500	625	625	51,120
GS-A HE 33R	982933005520100	3200	665	665	62,200
GS-A HE 41R	982941005520100	4000	775	775	88,740
GS-A HE 50R	982950005520150	5000	1030	1030	144,890

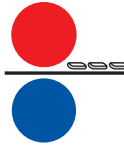
GS-C

GS-C HE 05R	992905005510051	500	385	385	26,350
GS-C HE 06R	992906305510051	630	385	385	26,350
GS-C HE 08R	992908005510051	800	385	385	26,350
GS-C HE 10R	992910005510051	1000	385	385	26,350
GS-C HE 12R	992912505510051	1250	410	410	32,160
GS-C HE 16R	992916005510051	1600	440	440	43,140
GS-C HE 20R	992920005510051	2000	460	460	59,280
GS-C HE 25R	992925005510051	2500	520	520	70,650
GS-C HE 33R	992933005510101	3200	625	625	86,280
GS-C HE 41R	992941005510101	4000	775	775	141,300
GS-C HE 50R	992950005510151	5000	870	870	236,540
GS-C HE 60R	992960005510151	6000	1030	1030	294,350

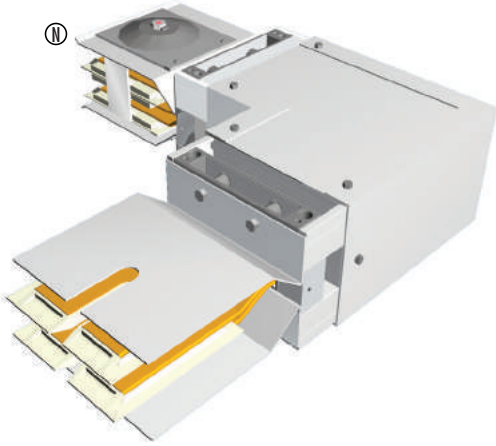


Siparişinizde özel açılı veya dikey + yatay kombinasyonları için isteğinizi bildiriniz.
Please inform your request for special angle or vertical + horizontal elbow combinations.

الرجاء ذكر طلباتكم عن مجاميع الافقية + العمودية او الزوايا الخاصة للطلبات



90° YATAY DÖNÜŞ ELEMANI (SOL) 3P+N+1/2 PE 90° Horizontal Elbow Element (Left) 3P+N+1/2 PE (يسار) عنصر كوع أفقي 90 درجة (يسار) 3P+N+1/2 PE

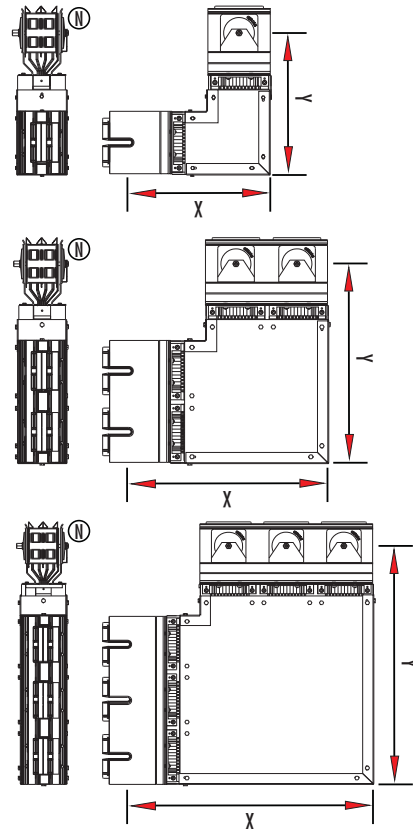
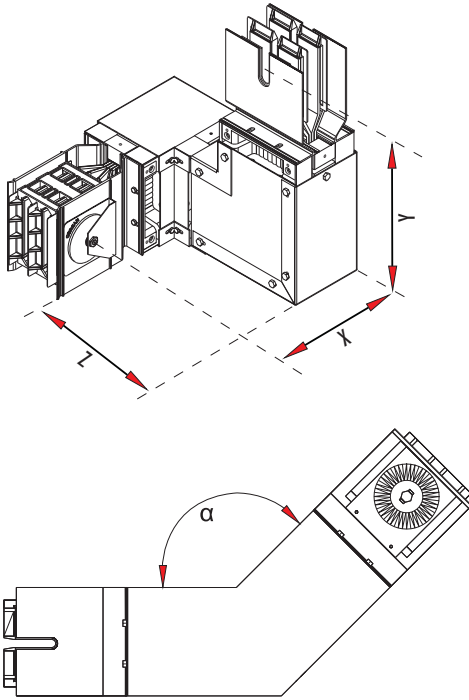


GS-A

Sipariş kodu Order code رمز الطلب	Stok kodu Stack code رمز المخزن	Amper A الأمبير	X mm	Y mm	Ağırlık (Kg/ad) Weight (Kg/unit) الوزن (كجم / الوحدة)
GS-A HE 05L	982905005520051	500	385	385	18,540
GS-A HE 06L	982906305520051	630	385	385	18,540
GS-A HE 08L	982908005520051	800	385	385	18,540
GS-A HE 10L	982910005520051	1000	410	410	20,990
GS-A HE 12L	982912505520051	1250	440	440	25,560
GS-A HE 16L	982916005520051	1600	460	460	31,100
GS-A HE 20L	982920005520051	2000	520	520	37,040
GS-A HE 26L	982926005520101	2500	625	625	51,120
GS-A HE 33L	982933005520101	3200	665	665	62,200
GS-A HE 41L	982941005520101	4000	775	775	88,740
GS-A HE 50L	982950005520151	5000	1030	1030	144,890

GS-C

GS-C HE 05L	992905005510052	500	385	385	26,350
GS-C HE 06L	992906305510052	630	385	385	26,350
GS-C HE 08L	992908005510052	800	385	385	26,350
GS-C HE 10L	992910005510052	1000	385	385	26,350
GS-C HE 12L	992912505510052	1250	410	410	32,160
GS-C HE 16L	992916005510052	1600	440	440	43,140
GS-C HE 20L	992920005510052	2000	460	460	59,230
GS-C HE 25L	992925005510052	2500	520	520	70,650
GS-C HE 33L	992933005510102	3200	625	625	86,380
GS-C HE 41L	992941005510102	4000	775	775	141,300
GS-C HE 50L	992950005510152	5000	870	870	236,540
GS-C HE 60L	992960005510152	6000	1030	1030	294,350

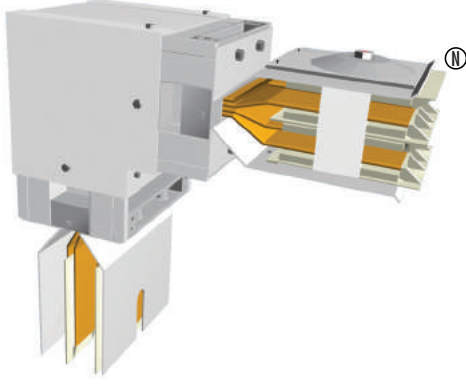


Siparişinizde özel açılı veya dikey + yatay kombinasyonları için isteğinizi bildiriniz.
Please inform your request for special angle or vertical + horizontal elbow combinations.

الرجاء ذكر طلباتكم عن مجاميع الافقية + العمودية او الزوايا الخاصة للطلبات



90° DİKEY DÖNÜŞ ELEMANI (SAĞ) 3P+N+1/2 PE 90° Vertical Elbow Element (Right) 3P+N+1/2 PE (يمين) 90 درجة رأسي 3P+N+1/2 PE

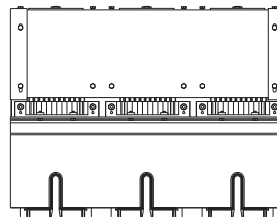
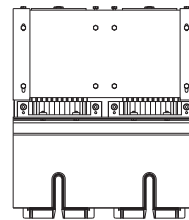
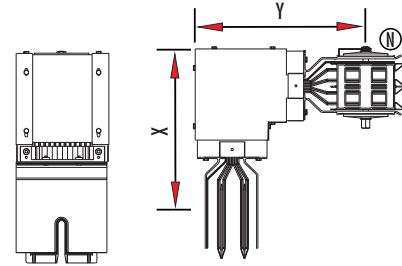
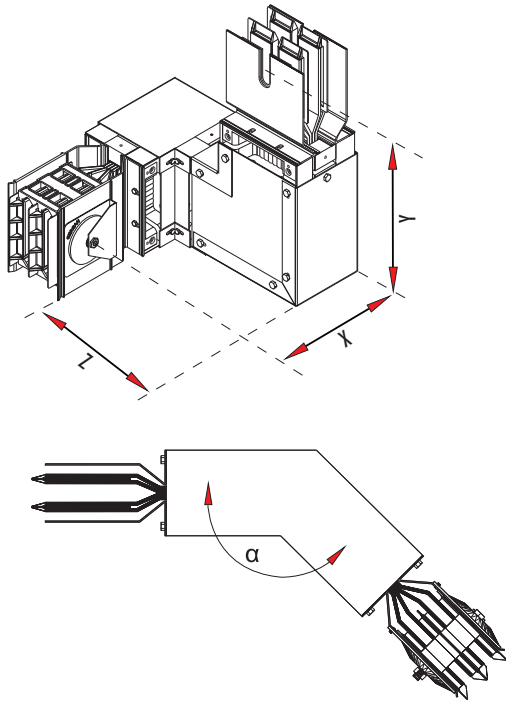


GS-A

Sipariş kodu Order code رمز الطلب	Stok kodu Stock code رمز المخزن	Amper A A	X mm	Y mm	Ağırlık (Kg/ud) Weight (Kg/unit) الوزن (كجم / الوحدة)
GS-A VE 05R	983105005520050	500	380	380	14,860
GS-A VE 06R	983106305520050	630	380	380	14,860
GS-A VE 08R	983108005520050	800	380	380	14,860
GS-A VE 10R	983110005520050	1000	380	380	16,560
GS-A VE 12R	983112505520050	1250	380	380	20,330
GS-A VE 16R	983116005520050	1600	380	380	24,130
GS-A VE 20R	983120005520050	2000	380	380	27,030
GS-A VE 26R	983126005520100	2500	380	380	40,660
GS-A VE 33R	983133005520100	3200	380	380	48,260
GS-A VE 41R	983141005520100	4000	380	380	50,820
GS-A VE 50R	983150005520150	5000	380	380	74,600

GS-C

GS-C VE 05R	993105005510051	500	380	380	21,720
GS-C VE 06R	993106305510051	630	380	380	21,720
GS-C VE 08R	993108005510051	800	380	380	21,720
GS-C VE 10R	993110005510051	1000	380	380	21,720
GS-C VE 12R	993112505510051	1250	380	380	25,930
GS-C VE 16R	993116005510051	1600	380	380	34,020
GS-C VE 20R	993120005510051	2000	380	380	45,100
GS-C VE 25R	993125005510051	2500	380	380	49,410
GS-C VE 33R	993133005510101	3200	380	380	68,040
GS-C VE 41R	993141005510101	4000	380	380	98,820
GS-C VE 50R	993150005510151	5000	380	380	129,360
GS-C VE 60R	993160005510151	6000	380	380	141,740

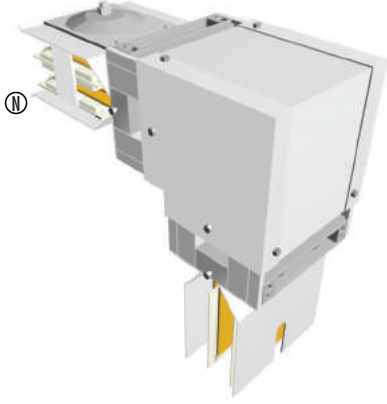


Siparişinizde özel açılı veya dikey + yatay kombinasyonları için isteğinizi bildiriniz.
Please inform your request for special angle or vertical + horizontal elbow combinations.

الرجاء ذكر طلباتكم عن مجاميع الافقية + العمودية او الزوايا الخاصة للطلبات



90° DİKEY DÖNÜŞ ELEMANI (SOL) 3P+N+1/2 PE 90° Vertical Elbow Element (Left) 3P+N+1/2 PE (يسار) عنصر كوع رأسي 90 درجة (يسار) 3P+N+1/2 PE

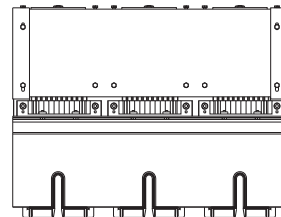
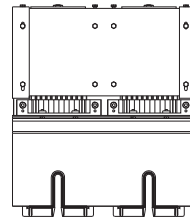
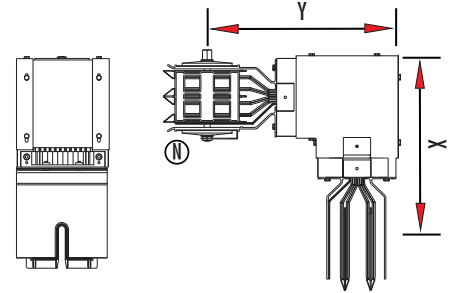
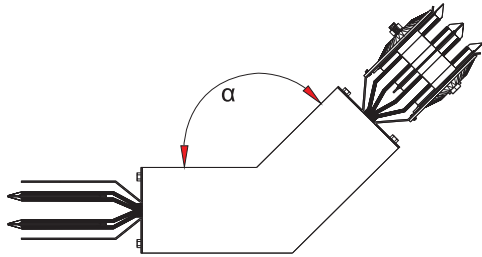
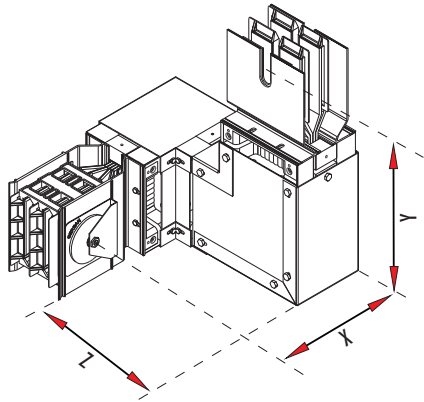


GS-A

Sipariş kodu Order code رمز الطلب	Stok kodu Stock code رمز المخزن	Amper A A	X mm	Y mm	Ağırlık (Kg/ad) Weight (Kg/unit) الوزن (كجم /الوحدة)
GS-A VE 05L	983105005520051	500	380	380	14,860
GS-A VE 06L	983106305520051	630	380	380	14,860
GS-A VE 08L	983108005520051	800	380	380	14,860
GS-A VE 10L	983110005520051	1000	380	380	16,560
GS-A VE 12L	983112505520051	1250	380	380	20,330
GS-A VE 16L	983116005520051	1600	380	380	24,130
GS-A VE 20L	983120005520051	2000	380	380	27,030
GS-A VE 26L	983126005520101	2500	380	380	40,660
GS-A VE 33L	983133005520101	3200	380	380	48,260
GS-A VE 41L	983141005520101	4000	380	380	50,820
GS-A VE 50L	983150005520151	5000	380	380	74,600

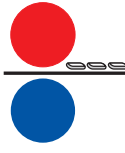
GS-C

GS-C VE 05L	993105005510052	500	380	380	21,720
GS-C VE 06L	993106305510052	630	380	380	21,720
GS-C VE 08L	993108005510052	800	380	380	21,720
GS-C VE 10L	993110005510052	1000	380	380	21,720
GS-C VE 12L	993112505510052	1250	380	380	25,930
GS-C VE 16L	993116005510052	1600	380	380	34,020
GS-C VE 20L	993120005510052	2000	380	380	45,100
GS-C VE 25L	993125005510052	2500	380	380	49,410
GS-C VE 33L	993133005510102	3200	380	380	68,040
GS-C VE 41L	993141005510102	4000	380	380	98,820
GS-C VE 50L	993150005510152	5000	380	380	129,360
GS-C VE 60L	993160005510152	6000	380	380	141,740



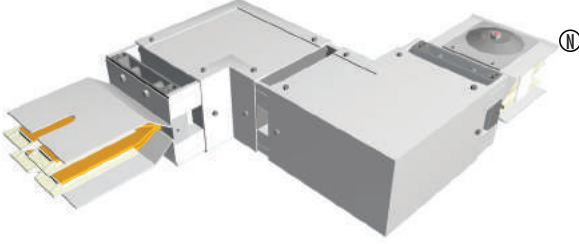
Siparişinizde özel açılı veya dikey + yatay kombinasyonları için isteğinizi bildiriniz.
Please inform your request for special angle or vertical + horizontal elbow combinations.

الرجاء ذكر طلباتكم عن مجاميع الافقية + العمودية او الزوايا الخاصة للطلبات



90° YATAY OFSET ELEMANI (SAĞ) 3P+N+1/2 PE 90° Horizontal Offset Element (Right) 3P+N+1/2 PE درجة 90 (يمين) عنصر التوازن الأفقي (3P+N+1/2 PE)

GS-A



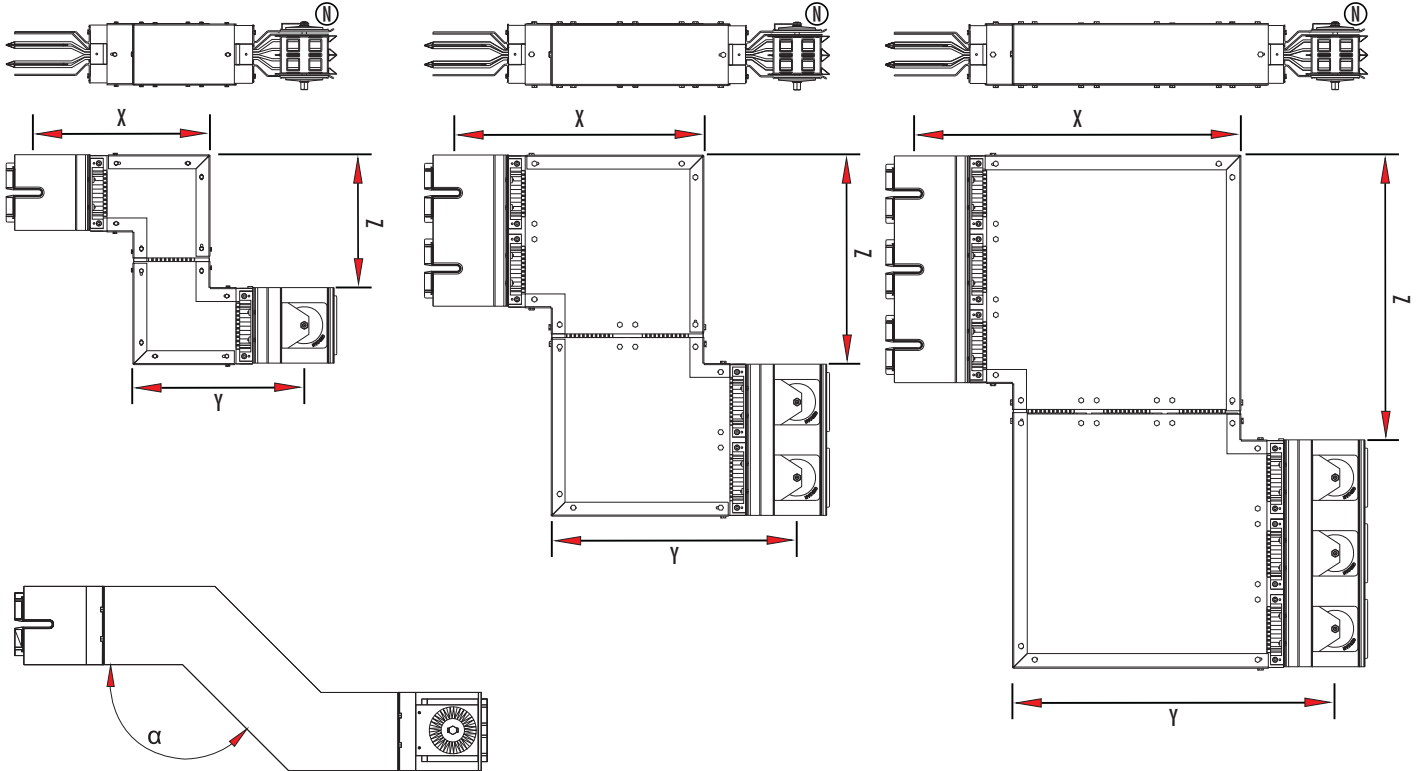
Sipariş kodu Order code رمز الطلب	Stok kodu Stock code رمز المخزن	Amper A	X mm	Y mm	Z mm	Ağırlık (Kg/ad) Weight (Kg/unit) الوزن (كجم / الوحدة)
GS-A HZ 05R	983405005520050	500	385	385	285	27,450
GS-A HZ 06R	983406305520050	630	385	385	285	27,450
GS-A HZ 08R	983408005520050	800	385	385	285	27,450
GS-A HZ 10R	983410005520050	1000	410	410	310	31,140
GS-A HZ 12R	983412505520050	1250	440	440	350	38,960
GS-A HZ 16R	983416005520050	1600	460	460	360	47,400
GS-A HZ 20R	983420005520050	2000	520	520	415	57,000
GS-A HZ 26R	983426005520100	2500	625	625	535	77,920
GS-A HZ 33R	983433005520100	3200	665	665	565	94,800
GS-A HZ 41R	983441005520100	4000	775	775	670	114,320
GS-A HZ 50R	983450005520150	5000	1030	1030	925	169,630

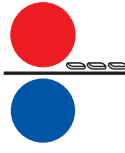
GS-C

GS-C HZ 05R	993405005510051	500	385	385	285	38,470
GS-C HZ 06R	993406305510051	630	385	385	285	38,470
GS-C HZ 08R	993408005510051	800	385	385	285	38,470
GS-C HZ 10R	993410005510051	1000	385	385	285	38,470
GS-C HZ 12R	993412505510051	1250	410	410	310	47,210
GS-C HZ 16R	993416005510051	1600	440	440	350	65,000
GS-C HZ 20R	993420005510051	2000	460	460	360	89,640
GS-C HZ 25R	993425005510051	2500	520	520	415	108,770
GS-C HZ 33R	993433005510101	3200	625	625	535	130,000
GS-C HZ 41R	993441005510101	4000	775	775	670	217,540
GS-C HZ 50R	993450005510151	5000	870	870	770	266,860
GS-C HZ 60R	993460005510151	6000	1030	1030	925	324,920

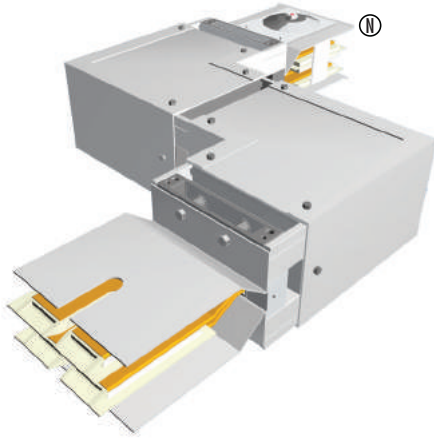
Siparişte X,Y,Z ölçülerini mm cinsinden veriniz. X,Y,Z standart modeller için tabloda verilmiştir.
Standard manufacturing length is given at the table. Requested lengths can be manufactured.
Please inform the length X,Y,Z when ordering.

طوال التصنيع القياسية مبينة في الجدول. يمكن تصنيع طول حسب الطلب. يرجى ذكر الأبعاد X, Y, Z عند الطلب.





90° YATAY OFSET ELEMANI (SOL) 3P+N+1/2 PE 90° Horizontal Offset Element (Left) 3P+N+1/2 PE عنصر التوازن الأفقي (يسار) 90 درجة 3P+N+1/2 PE



GS-A

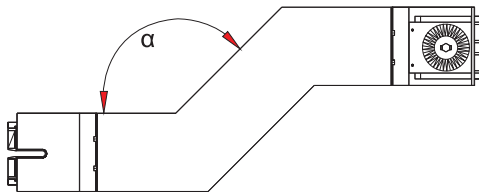
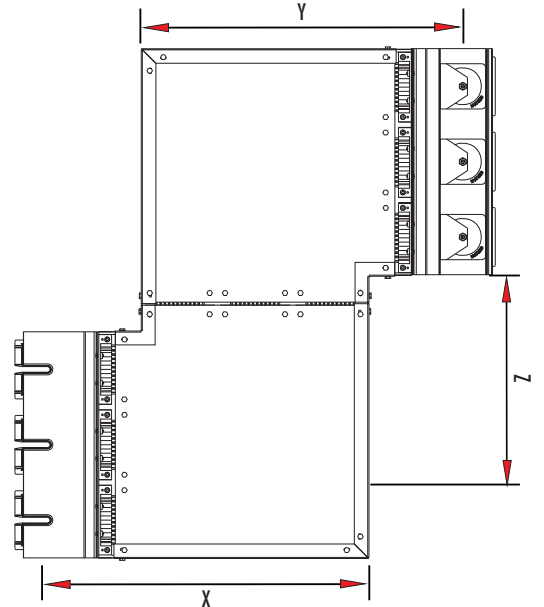
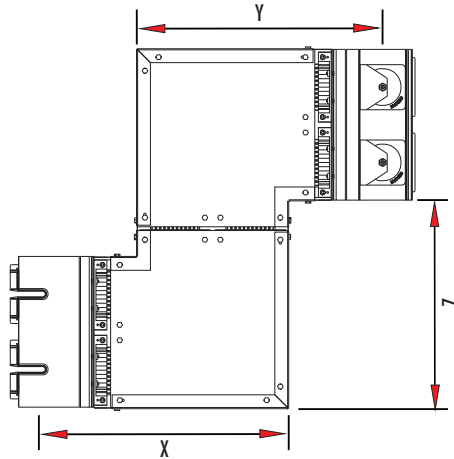
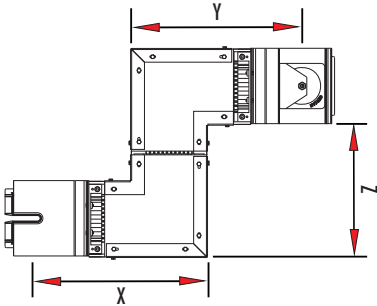
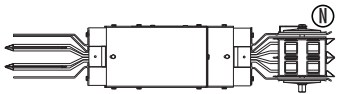
Sipariş kodu Order code رمز الطلب	Stok kodu Stock code رمز المخزن	Amper A A	X mm	Y mm	Z mm	Ağırlık (Kg/ad) Weight (Kg/unit) الوزن (كجم /الوحدة)
GS-A HZ 05L	983405005520051	500	385	385	285	27,450
GS-A HZ 06L	983406305520051	630	385	385	285	27,450
GS-A HZ 08L	983408005520051	800	385	385	285	27,450
GS-A HZ 10L	983410005520051	1000	410	410	310	31,140
GS-A HZ 12L	983412505520051	1250	440	440	350	38,960
GS-A HZ 16L	983416005520051	1600	460	460	360	47,400
GS-A HZ 20L	983420005520051	2000	520	520	415	57,000
GS-A HZ 26L	983426005520101	2500	625	625	535	77,920
GS-A HZ 33L	983433005520101	3200	665	665	565	94,800
GS-A HZ 41L	983441005520101	4000	775	775	670	114,320
GS-A HZ 50L	983450005520151	5000	1030	1030	925	169,630

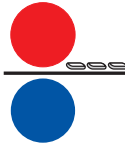
GS-C

GS-C HZ 05L	993405005510052	500	385	385	285	38,470
GS-C HZ 06L	993406305510052	630	385	385	285	38,470
GS-C HZ 08L	993408005510052	800	385	385	285	38,470
GS-C HZ 10L	993410005510052	1000	385	385	285	38,470
GS-C HZ 12L	993412505510052	1250	410	410	310	47,210
GS-C HZ 16L	993416005510052	1600	440	440	350	65,000
GS-C HZ 20L	993420005510052	2000	460	460	360	89,640
GS-C HZ 25L	993425005510052	2500	520	520	415	108,770
GS-C HZ 33L	993433005510102	3200	625	625	535	130,000
GS-C HZ 41L	993441005510102	4000	775	775	670	217,540
GS-C HZ 50L	993450005510152	5000	870	870	770	266,860
GS-C HZ 60L	993460005510152	6000	1030	1030	925	324,920

Siparişte X,Y,Z ölçülerini mm cinsinden veriniz. X,Y,Z standart modeller için tabloda verilmiştir.
Standard manufacturing length is given at the table. Requested lengths can be manufactured.
Please inform the length X,Y,Z when ordering.

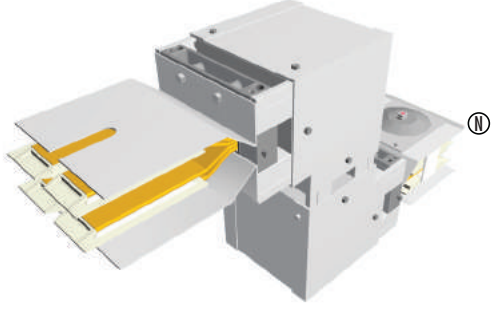
طوال التصنيع القياسية مبينة في الجدول. يمكن تصنيع طول حسب الطلب. يرجى ذكر الأبعاد Z & X, Y عند الطلب





90° DİKEY OFSET ELEMANI (SAĞ) 3P+N+1/2 PE 90° Vertical Offset Element (Right) 3P+N+1/2 PE عنصر التوازن الرأسى (يمين) 90 درجة 3P+N+1/2 PE

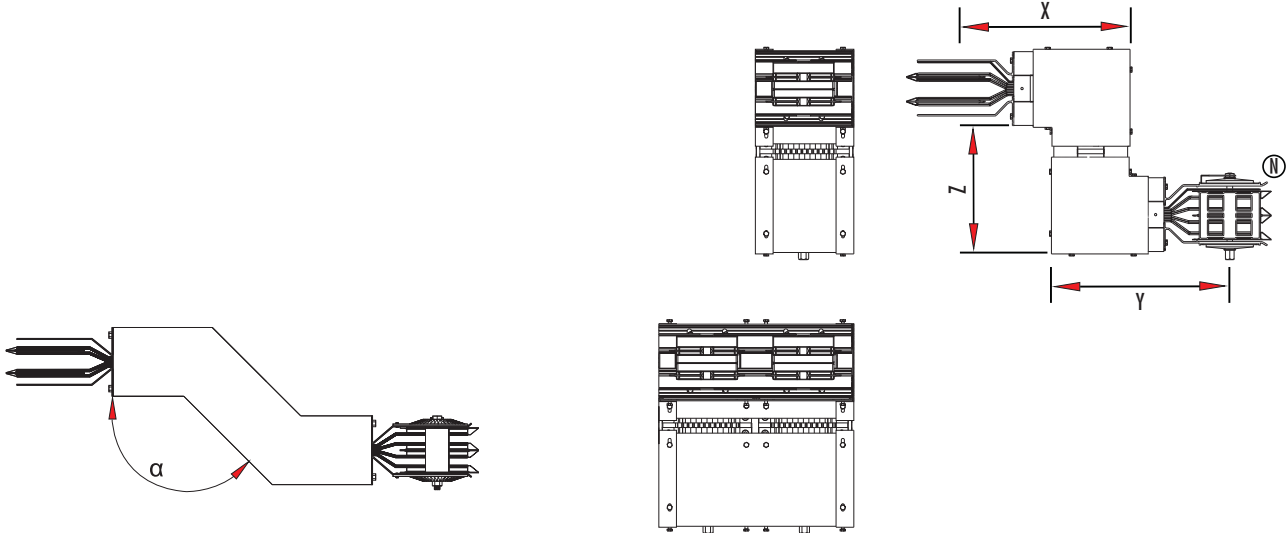
GS-A



Sipariş kodu Order code رمز الطلب	Stok kodu Stock code رمز المخزن	Amper A A	X mm	Y mm	Z mm	Ağırlık (Kg/ad) Weight (Kg/unit) الوزن (كجم/الوحدة)
GS-A VZ 05R	983605005520050	500	380	380	250	20,150
GS-A VZ 06R	983606305520050	630	380	380	250	20,150
GS-A VZ 08R	983608005520050	800	380	380	250	20,150
GS-A VZ 10R	983610005520050	1000	380	380	250	22,360
GS-A VZ 12R	983612505520050	1250	380	380	250	27,380
GS-A VZ 16R	983616005520050	1600	380	380	250	32,370
GS-A VZ 20R	983620005520050	2000	380	380	250	36,180
GS-A VZ 26R	983626005520100	2500	380	380	250	54,760
GS-A VZ 33R	983633005520100	3200	380	380	250	64,740
GS-A VZ 41R	983641005520100	4000	380	380	250	70,670
GS-A VZ 50R	983650005520150	5000	380	380	250	103,650

GS-C

GS-C VZ 05R	993605005510051	500	380	380	250	29,430
GS-C VZ 06R	993606305510051	630	380	380	250	29,430
GS-C VZ 08R	993608005510051	800	380	380	250	29,430
GS-C VZ 10R	993610005510051	1000	380	380	250	29,430
GS-C VZ 12R	993612505510051	1250	380	380	250	35,060
GS-C VZ 16R	993616005510051	1600	380	380	250	45,900
GS-C VZ 20R	993620005510051	2000	380	380	250	60,610
GS-C VZ 25R	993625005510051	2500	380	380	250	66,460
GS-C VZ 33R	993633005510101	3200	380	380	250	91,800
GS-C VZ 41R	993641005510101	4000	380	380	250	132,920
GS-C VZ 50R	993650005510151	5000	380	380	250	176,770
GS-C VZ 60R	993660005510151	6000	380	380	250	194,500

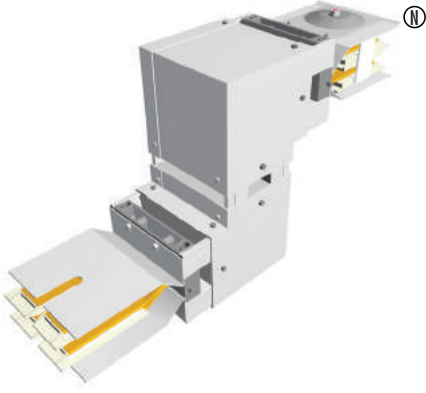


Siparişte X,Y,Z ölçülerini mm cinsinden veriniz. X,Y,Z standart modeller için tabloda verilmiştir.
Standard manufacturing length is given at the table. Requested lengths can be manufactured.
Please inform the length X,Y,Z when ordering.

طوال التصنيع القياسية مبينة في الجدول. يمكن تصنيع طول حسب الطلب. يرجى ذكر الأبعاد X, Y, Z عند الطلب.



90° DİKEY OFSET ELEMANI (SOL) 3P+N+1/2 PE 90° Vertical Offset Element (Left) 3P+N+1/2 PE 90 درجة الرأسى (يسار) 3P+N+1/2 PE

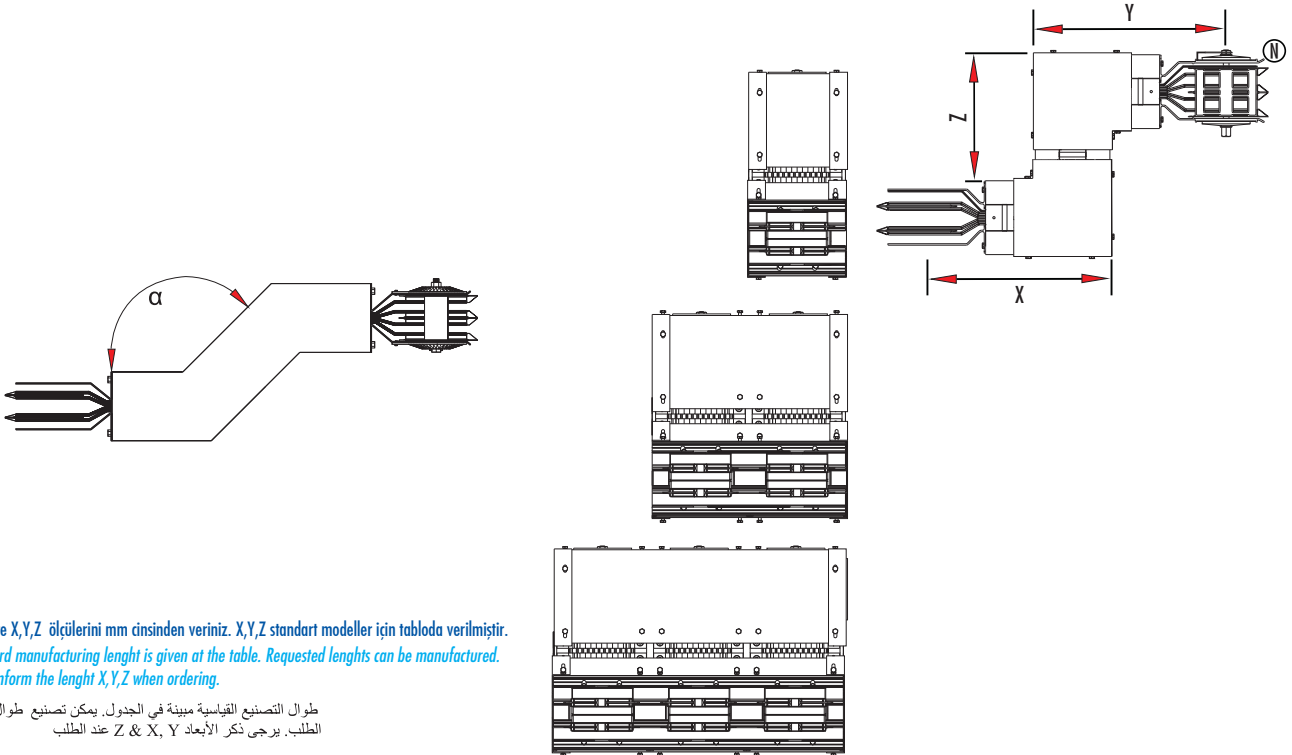


GS-A

Sipariş kodu Order code رمز الطلب	Stok kodu Stock code رمز المخزن	Amper A A	X mm	Y mm	Z mm	Ağırlık (Kg/ad) Weight (Kg/unit) الوزن (كجم /الوحدة)
GS-A VZ 05L	983605005520051	500	380	380	250	20,150
GS-A VZ 06L	983606305520051	630	380	380	250	20,150
GS-A VZ 08L	983608005520051	800	380	380	250	20,150
GS-A VZ 10L	983610005520051	1000	380	380	250	22,360
GS-A VZ 12L	983612505520051	1250	380	380	250	27,380
GS-A VZ 16L	983616005520051	1600	380	380	250	32,370
GS-A VZ 20L	983620005520051	2000	380	380	250	36,180
GS-A VZ 26L	983626005520101	2500	380	380	250	54,760
GS-A VZ 33L	983633005520101	3200	380	380	250	64,740
GS-A VZ 41L	983641005520101	4000	380	380	250	70,690
GS-A VZ 50L	983650005520151	5000	380	380	250	103,650

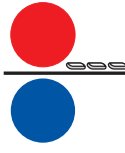
GS-C

GS-C VZ 05L	993605005510052	500	380	380	250	29,430
GS-C VZ 06L	993606305510052	630	380	380	250	29,430
GS-C VZ 08L	993608005510052	800	380	380	250	29,430
GS-C VZ 10L	993610005510052	1000	380	380	250	29,430
GS-C VZ 12L	993612505510052	1250	380	380	250	35,060
GS-C VZ 16L	993616005510052	1600	380	380	250	45,900
GS-C VZ 20L	993620005510052	2000	380	380	250	60,610
GS-C VZ 25L	993625005510052	2500	380	380	250	66,460
GS-C VZ 33L	993633005510102	3200	380	380	250	91,800
GS-C VZ 41L	993641005510102	4000	380	380	250	132,920
GS-C VZ 50L	993650005510152	5000	380	380	250	176,770
GS-C VZ 60L	993660005510152	6000	380	380	250	194,500



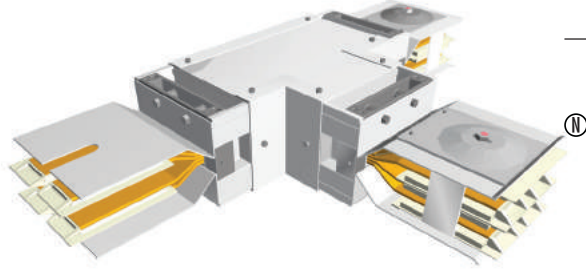
Siparişte X,Y,Z ölçülerini mm cinsinden veriniz. X,Y,Z standart modeller için tabloda verilmiştir.
Standard manufacturing length is given at the table. Requested lengths can be manufactured.
Please inform the length X,Y,Z when ordering.

طوال التصنيع القياسية مبنية في الجدول. يمكن تصنيع طول حسب الطلب. يرجى ذكر الأبعاد X, Y & Z عند الطلب



T ELEMANI (SAĞ) 3P+N+1/2 PE T Element (Right) 3P+N+1/2 PE (يمين) عنصر على شكل T

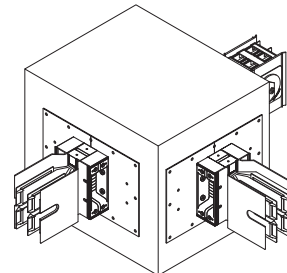
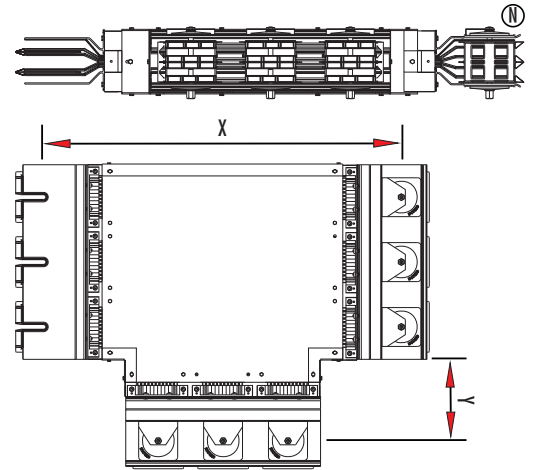
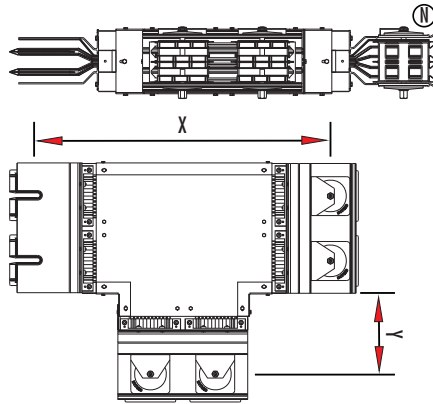
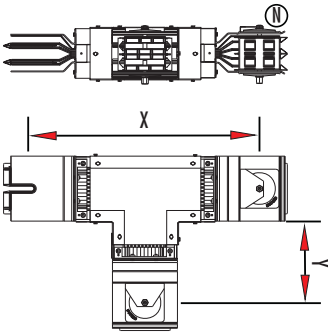
GS-A



Sipariş kodu Order code رمز الطلب	Stok kodu Stock code رمز المخزن	Amper A	X mm	Y mm	Ağırlık (Kg/ad) Weight (Kg/unit) الوزن (كجم / الوحدة)
GS-A TE 05R	983805005520050	500	645	260	27,890
GS-A TE 06R	983806305520050	630	645	260	27,890
GS-A TE 08R	983808005520050	800	645	260	27,890
GS-A TE 10R	983810005520050	1000	670	260	31,430
GS-A TE 12R	983812505520050	1250	700	260	38,950
GS-A TE 16R	983816005520050	1600	720	260	46,610
GS-A TE 20R	983820005520050	2000	780	260	54,480
GS-A TE 26R	983826005520100	2500	885	260	77,900
GS-A TE 33R	983833005520100	3200	925	260	93,220
GS-A TE 41R	983841005520100	4000	1035	260	119,230
GS-A TE 50R	983850005520150	5000	1290	260	198,920

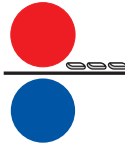
GS-C

GS-C TE 05R	993805005510051	500	645	260	39,090
GS-C TE 06R	993806305510051	630	645	260	39,090
GS-C TE 08R	993808005510051	800	645	260	39,090
GS-C TE 10R	993810005510051	1000	645	260	39,090
GS-C TE 12R	993812505510051	1250	670	260	47,310
GS-C TE 16R	993816005510051	1600	700	260	63,330
GS-C TE 20R	993820005510051	2000	720	260	85,130
GS-C TE 25R	993825005510051	2500	780	260	98,850
GS-C TE 33R	993833005510101	3200	885	260	126,660
GS-C TE 41R	993841005510101	4000	1035	260	197,700
GS-C TE 50R	993850005510151	5000	1130	260	317,440
GS-C TE 60R	993860005510151	6000	1290	260	378,190



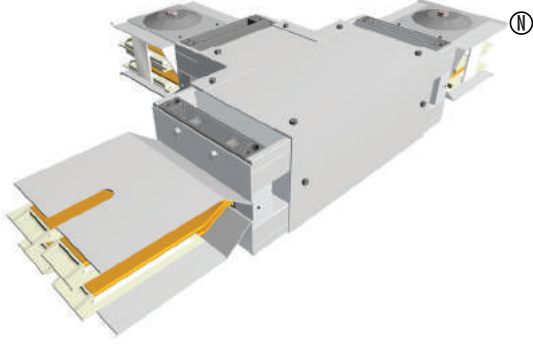
Siparişte X,Y ölçülerini mm cinsinden veriniz. X,Y standart modeller için tabloda verilmiştir.
Standard manufacturing length is given at the table. Requested lengths can be manufactured.
Please inform the length X,Y when ordering.

أطوال التصنيع القياسية مبيّنة في الجدول. يمكن تصنيع أطوال حسب الطلب. يرجى ذكر الأبعاد X, Y عند الطلب.



T ELEMANI (SOL) 3P+N+1/2 PE T Element (Left) 3P+N+1/2 PE (يسار) عنصر على شكل T (3P+N+1/2 PE)

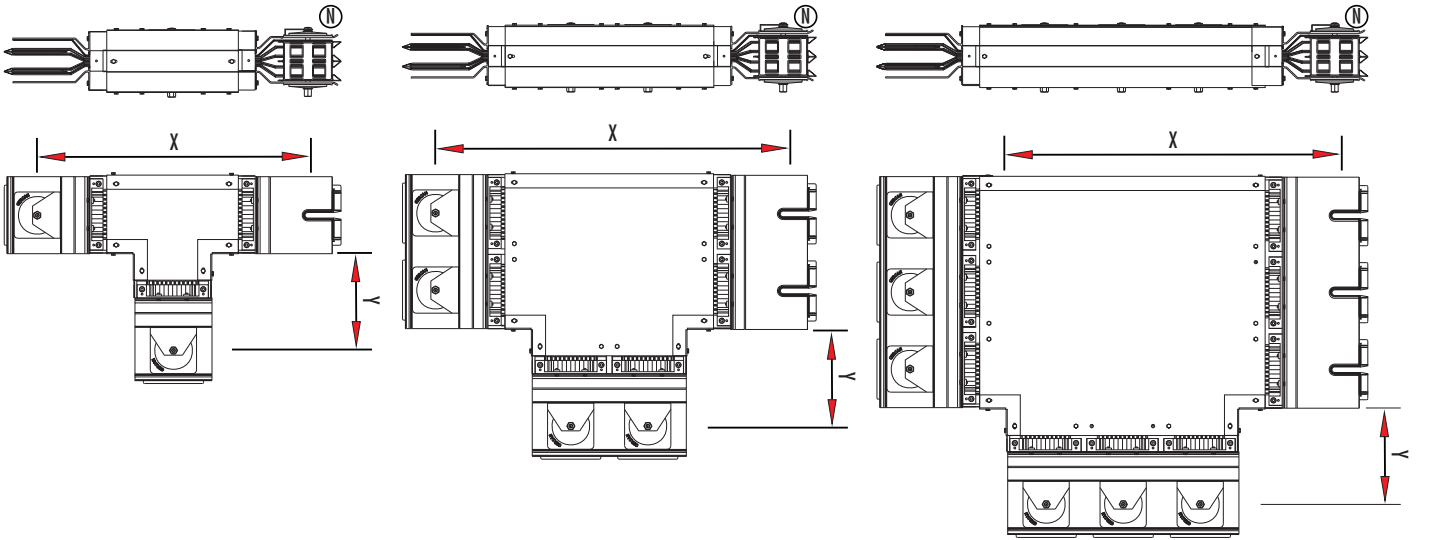
GS-A



Sipariş kodu Order code رمز الطلب	Stok kodu Stock code رمز المخزن	Amper A	X mm	Y mm	Ağırlık (Kg/ad) Weight (Kg/unit) الوزن (كجم/الوحدة)
GS-A TE 05L	983805005520051	500	645	260	27,890
GS-A TE 06L	983806305520051	630	645	260	27,890
GS-A TE 08L	983808005520051	800	645	260	27,890
GS-A TE 10L	983810005520051	1000	670	260	31,430
GS-A TE 12L	983812505520051	1250	700	260	38,950
GS-A TE 16L	983816005520051	1600	720	260	46,610
GS-A TE 20L	983820005520051	2000	780	260	54,480
GS-A TE 26L	983826005520101	2500	885	260	77,900
GS-A TE 33L	983833005520101	3200	925	260	93,220
GS-A TE 41L	983841005520101	4000	1035	260	119,230
GS-A TE 50L	983850005520151	5000	1290	260	198,920

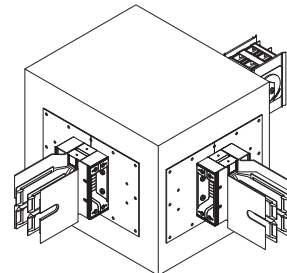
GS-C

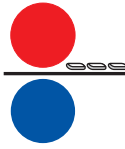
GS-C TE 05L	993805005510052	500	645	260	39,090
GS-C TE 06L	993806305510052	630	645	260	39,090
GS-C TE 08L	993808005510052	800	645	260	39,090
GS-C TE 10L	993810005510052	1000	645	260	39,090
GS-C TE 12L	993812505510052	1250	670	260	47,310
GS-C TE 16L	993816005510052	1600	700	260	63,330
GS-C TE 20L	993820005510052	2000	720	260	85,130
GS-C TE 25L	993825005510052	2500	780	260	98,850
GS-C TE 33L	993833005510102	3200	885	260	126,660
GS-C TE 41L	993841005510102	4000	1035	260	197,700
GS-C TE 50L	993850005510152	5000	1130	260	317,440
GS-C TE 60L	993860005510152	6000	1290	260	378,190



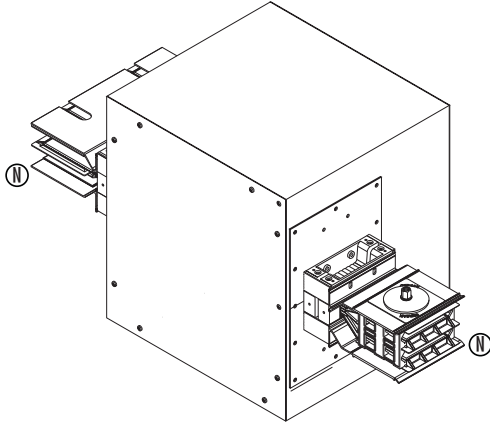
Siparişte X,Y ölçülerini mm cinsinden veriniz. X,Y standart modeller için tabloda verilmiştir.
Standard manufacturing length is given at the table. Requested lengths can be manufactured.
Please inform the length X,Y when ordering.

أطوال التصنيع القياسية مبنية في الجدول. يمكن تصنيع أطوال حسب الطلب. يرجى ذكر الأبعاد X, Y عند الطلب.





REDÜKSİYON ELEMANI 3P+N+1/2 PE Reduction Element 3P+N+1/2 PE عنصر التخفيض 3P+N+1/2 PE

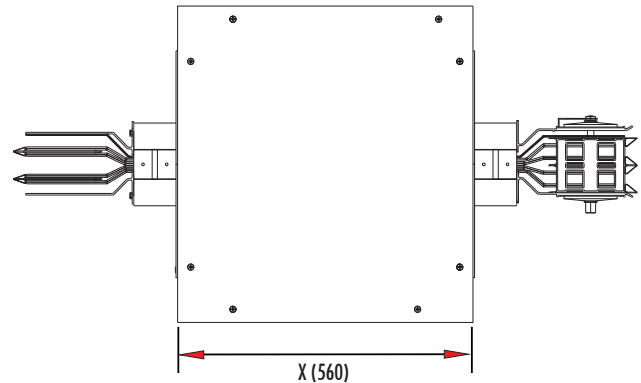
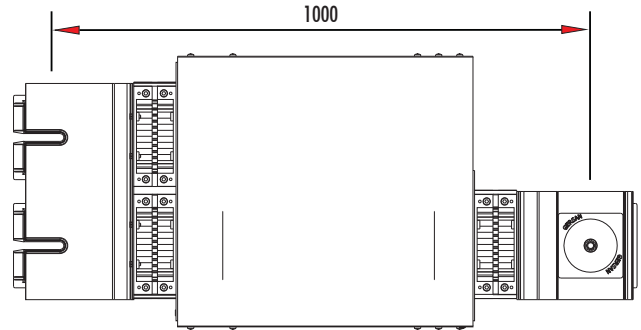
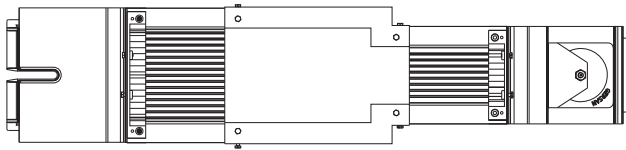
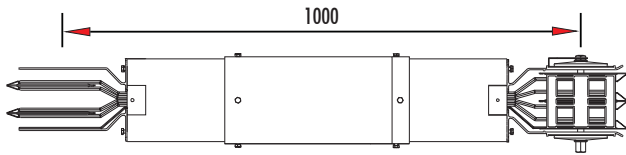


GS-A

Sipariş kodu Order code رمز الطلب	Stok kodu Stock code رمز المخزن	Amper A A	Ağırlık (Kg/ad) Weight (Kg/unit) الوزن (كجم/الوحدة)
GS-A RED1008	981310085520050	1000/800	20,260
GS-A RED1210	981312105520050	1250/1000	24,900
GS-A RED1612	981316125520050	1600/1250	30,800
GS-A RED2016	981320165520050	2000/1600	36,820
GS-A RED2620	981326205520100	2500/2000	70,000
GS-A RED3326	981333265520100	3200/2500	96,000
GS-A RED4133	981341335520100	4000/3200	137,000
GS-A RED5041	981350415520150	5000/4000	164,000

GS-C

GS-C RED1210	991312105510051	1250/1000	34,050
GS-C RED1612	991316125510051	1600/1250	44,480
GS-C RED2016	991320165510051	2000/1600	72,410
GS-C RED2520	991325205510051	2500/2000	73,660
GS-C RED3325	991333255510101	3200/2500	117,000
GS-C RED4133	991341335510101	4000/3200	171,000
GS-C RED5041	991350415510101	5000/4000	225,000
GS-C RED6050	991360505510151	6000/5000	325,000



Şalterli modeller için siparişlerinizde belirtiniz.
It is available to use with circuit breaker, please
inform this when ordering.

الرجاء ذكر الطلبات الخاصة لموديلات الفواصم



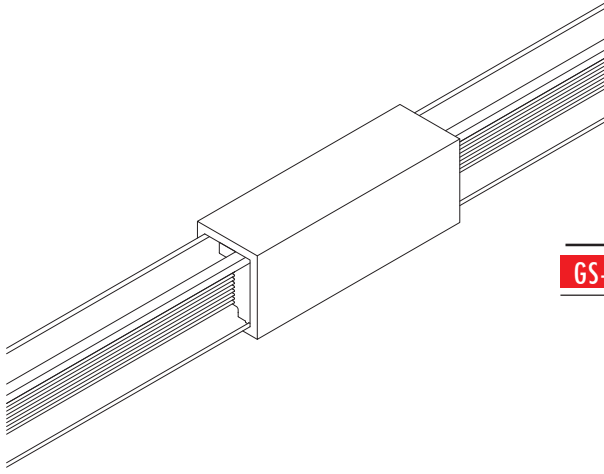
YANGIN BARIYERİ Fire Barrier حواجز لحريق

GS-A

Sipariş kodu Order code رمز الطلب	Stok kodu Stock code رمز المخزن	Amper A A	Ağırlık (Kg/ad) Weight (Kg/unit) الوزن (كجم / الوحدة)
GS-A FB 05	985005005510050	500	4,750
GS-A FB 06	985006305510050	630	4,750
GS-A FB 08	985008005510050	800	4,750
GS-A FB 10	985010005510050	1000	4,770
GS-A FB 12	985012505510050	1250	4,810
GS-A FB 16	985016005510050	1600	4,840
GS-A FB 20	985020005510100	2000	4,900
GS-A FB 26	985026005510100	2500	9,620
GS-A FB 33	985033005510100	3200	9,680
GS-A FB 41	985041005510100	4000	9,800
GS-A FB 50	985050005510150	5000	14,700

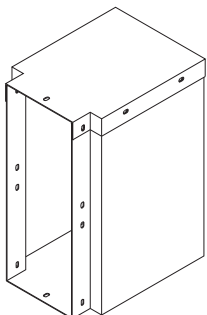
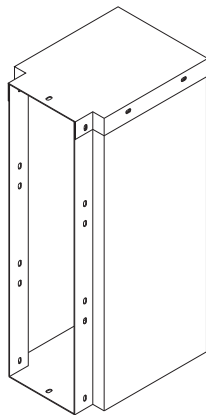
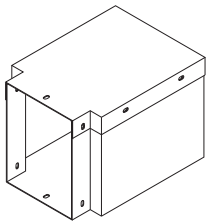
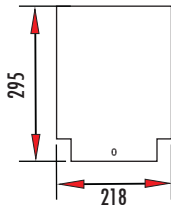
GS-C

GS-C FB 05	995005005510051	500	4,750
GS-C FB 06	995006305510051	630	4,750
GS-C FB 08	995008005510051	800	4,750
GS-C FB 10	995010005510051	1000	4,750
GS-C FB 12	995012505510051	1250	4,770
GS-C FB 16	995016005510051	1600	4,810
GS-C FB 20	995020005510101	2000	4,840
GS-C FB 25	995025005510051	2500	4,900
GS-C FB 33	995033005510101	3200	9,620
GS-C FB 41	995041005510101	4000	9,800
GS-C FB 50	995050005510151	5000	14,520
GS-C FB 60	995060005510151	6000	14,700



SONLANDIRMA ELEMANI End Cap

غطاء الطرف



GS-A

Sipariş kodu Order code رمز الطلب	Stok kodu Stock code رمز المخزن	Amper A A	Ağırlık (Kg/ad) Weight (Kg/unit) الوزن (كجم / الوحدة)
GS-A EU 05	982405005520051	500	2.600
GS-A EU 06	982406305520051	630	2.600
GS-A EU 08	982408005520051	800	2.600
GS-A EU 10	982410005520051	1000	2.700
GS-A EU 12	982412505520051	1250	3.000
GS-A EU 16	982416005520051	1600	3.200
GS-A EU 20	982420005520051	2000	3.400
GS-A EU 26	982426005520101	2500	6.300
GS-A EU 33	982433005520101	3200	6.300
GS-A EU 41	982441005520101	4000	6.300
GS-A EU 50	982450005520151	5000	7.250

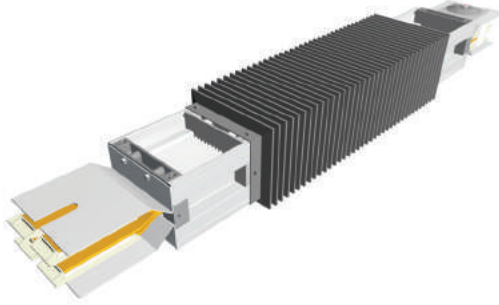
GS-C

GS-C EU 05	992405005510051	500	2.600
GS-C EU 06	992406305510051	630	2.600
GS-C EU 08	992408005510051	800	2.600
GS-C EU 10	992410005510051	1000	2.600
GS-C EU 12	992412505510051	1250	2.700
GS-C EU 16	992416005510051	1600	3.000
GS-C EU 20	992420005510051	2000	3.200
GS-C EU 25	992425005510051	2500	3.400
GS-C EU 33	992433005510101	3200	6.300
GS-C EU 41	992441005510101	4000	6.300
GS-C EU 50	992450005510151	5000	6.300
GS-C EU 60	992460005510151	6000	7.250



YATAY DİLATASYON ELEMANI (MEKANİK) 3P+N+1/2 PE Horizontal Expansion Element (Mechanical) 3P+N+1/2 PE عنصر التمديد الأفقي 3P+N+1/2 PE

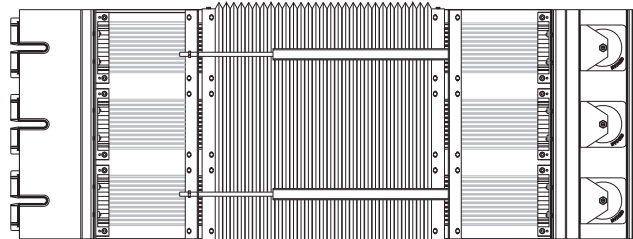
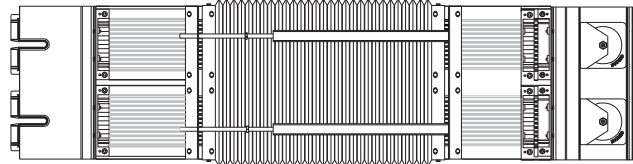
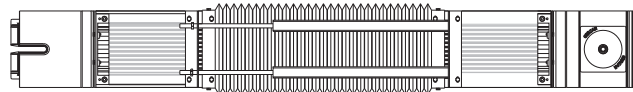
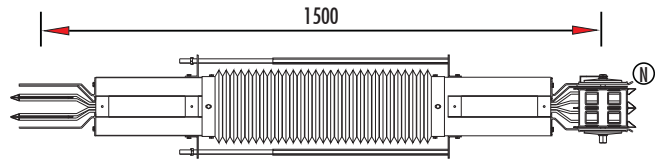
GS-A



Sipariş kodu Order code رمز الطلب	Stok kodu Stock code رمز المخزن	Amper A A	Ağırlık (Kg/ad) Weight (Kg/unit) الوزن (كجم / الوحدة)
GS-A YMDE 05	981105005520053	500	34,260
GS-A YMDE 06	981106305520053	630	34,260
GS-A YMDE 08	981108005520053	800	34,260
GS-A YMDE 10	981110005520053	1000	37,810
GS-A YMDE 12	981112505520053	1250	48,390
GS-A YMDE 16	981116005520053	1600	65,970
GS-A YMDE 20	981120005520053	2000	79,640
GS-A YMDE 26	981126005520103	2500	96,780
GS-A YMDE 33	981133005520103	3200	131,940
GS-A YMDE 41	981141005520103	4000	156,960
GS-A YMDE 50	981150005520153	5000	227,990

GS-C

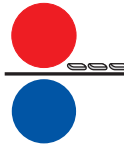
GS-C YMDE 05	991105005510053	500	47,940
GS-C YMDE 06	991106305510053	630	47,940
GS-C YMDE 08	991108005510053	800	47,940
GS-C YMDE 10	991110005510053	1000	47,940
GS-C YMDE 12	991112505510053	1250	56,500
GS-C YMDE 16	991116005510053	1600	75,670
GS-C YMDE 20	991120005510053	2000	107,810
GS-C YMDE 25	991125005510053	2500	124,250
GS-C YMDE 33	991133005510103	3200	151,340
GS-C YMDE 41	991141005510103	4000	248,500
GS-C YMDE 50	991150005510153	5000	319,900
GS-C YMDE 60	991160005510153	6000	361,690



Genleşme elemanı, binalardaki yapı genleşme noktalarında uygulanır.

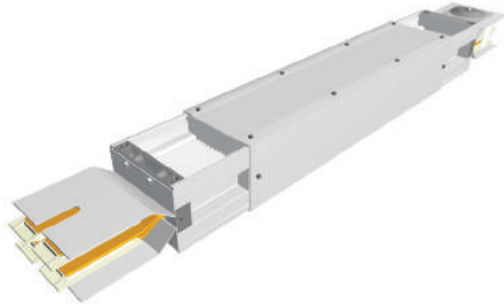
The expansion joint element must be inserted where there are structural expansion of the building.

يجب دمج عنصر وصلة التمديد في خط الطول المستقيم كل 40 أو عندما يتم توسعة المبنى



YATAY DİLASYON ELEMANI 3P+N+1/2 PE Horizontal Expansion Element 3P+N+1/2 PE عنصر التمديد الأفقي 3P+N+1/2 PE

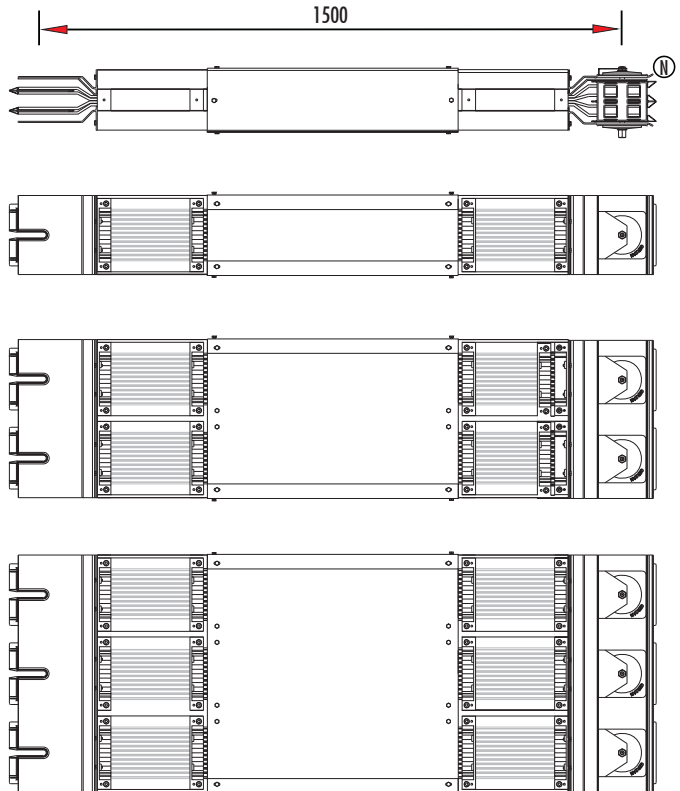
GS-A



Sipariş kodu Order code رمز الطلب	Stok kodu Stock code رمز المخزن	Amper A A	Ağırlık (Kg/ad) Weight (Kg/unit) الوزن (كجم /الوحدة)
GS-A YDE 05	981105005520050	500	35,270
GS-A YDE 06	981106305520050	630	35,270
GS-A YDE 08	981108005520050	800	35,270
GS-A YDE 10	981110005520050	1000	38,860
GS-A YDE 12	981112505520050	1250	49,380
GS-A YDE 16	981116005520050	1600	66,910
GS-A YDE 20	981120005520050	2000	80,630
GS-A YDE 26	981126005520100	2500	98,760
GS-A YDE 33	981133005520100	3200	133,820
GS-A YDE 41	981141005520100	4000	154,820
GS-A YDE 50	981150005520150	5000	228,840

GS-C

GS-C YDE 05	991105005510051	500	48,950
GS-C YDE 06	991106305510051	630	48,950
GS-C YDE 08	991108005510051	800	48,950
GS-C YDE 10	991110005510051	1000	48,950
GS-C YDE 12	991112505510051	1250	57,550
GS-C YDE 16	991116005510051	1600	76,670
GS-C YDE 20	991120005510051	2000	108,760
GS-C YDE 25	991125005510051	2500	125,230
GS-C YDE 33	991133005510101	3200	153,340
GS-C YDE 41	991141005510101	4000	250,460
GS-C YDE 50	991150005510151	5000	319,900
GS-C YDE 60	991160005510151	6000	362,550



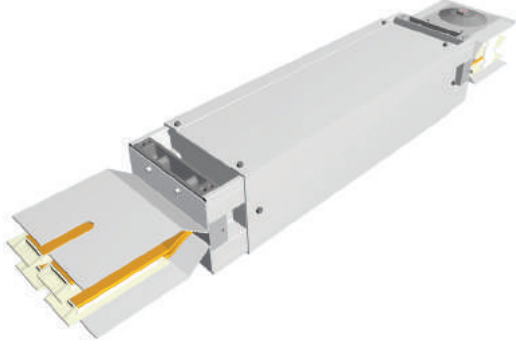
Genleşme elemanı, her 40 mt. de bir uygulanır.

The expansion joint element must be inserted
1 in long straight line every ~ 40 meter.

يجب دمج عنصر وصلة التمديد في خط الطول المستقيم كل 40 أو
عندما يتم توسعة المبنى



DİKEY DİLATASYON ELEMANI 3P+N+1/2 PE Vertical Expansion Element 3P+N+1/2 PE عنصر التمديد الرأسى 3P+N+1/2 PE

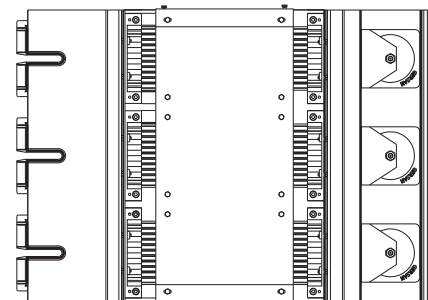
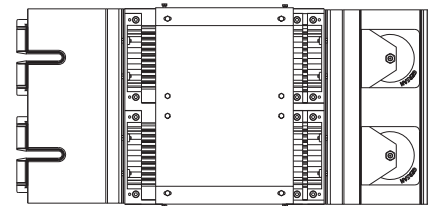
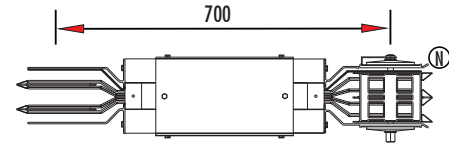
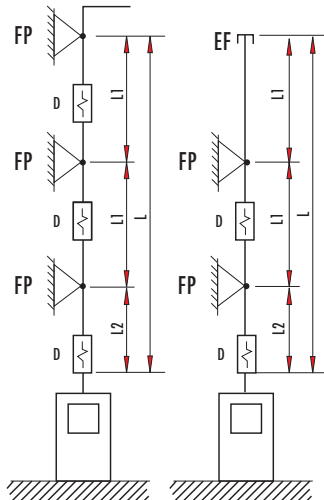
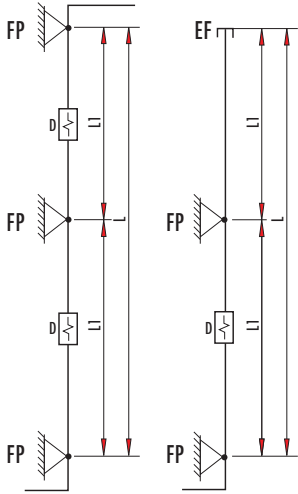


GS-A

Sipariş kodu Order code رمز الطلب	Stok kodu Stock code رمز المخزن	Amper A	Ağırlık (Kg/ad) Weight (Kg/unit) الوزن (كجم / الوحدة)
GS-A DDE 05	981105005520051	500	14,080
GS-A DDE 06	981106305520051	630	14,080
GS-A DDE 08	981108005520051	800	14,080
GS-A DDE 10	981110005520051	1000	15,970
GS-A DDE 12	981112505520051	1250	20,130
GS-A DDE 16	981116005520051	1600	24,460
GS-A DDE 20	981120005520051	2000	27,780
GS-A DDE 26	981126005520101	2500	40,260
GS-A DDE 33	981133005520101	3200	48,920
GS-A DDE 41	981141005520101	4000	56,490
GS-A DDE 50	981150005520151	5000	85,210

GS-C

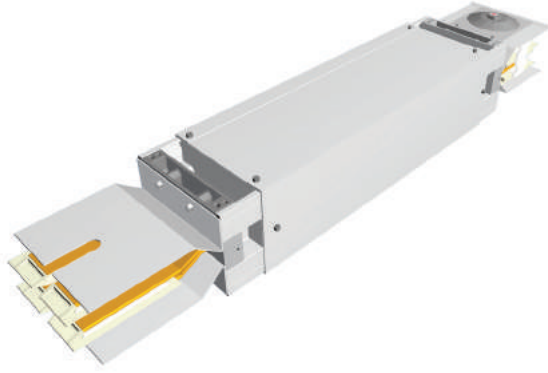
GS-C DDE 05	991105005510052	500	22,380
GS-C DDE 06	991106305510052	630	22,380
GS-C DDE 08	991108005510052	800	22,380
GS-C DDE 10	991110005510052	1000	22,380
GS-C DDE 12	991112505510052	1250	27,320
GS-C DDE 16	991116005510052	1600	36,710
GS-C DDE 20	991120005510052	2000	49,640
GS-C DDE 25	991125005510052	2500	54,850
GS-C DDE 33	991133005510102	3200	73,420
GS-C DDE 41	991141005510102	4000	109,300
GS-C DDE 50	991150005510152	5000	160,840
GS-C DDE 60	991160005510152	6000	179,637





FAZ-NÖTR YÖN DEĞİŞTİRME ELEMANI 3P+N+1/2 PE Phase-Neutral Transposition Element 3P+N+1/2 PE اداة تغيير القطب – المحايد 3P+N+1/2 PE

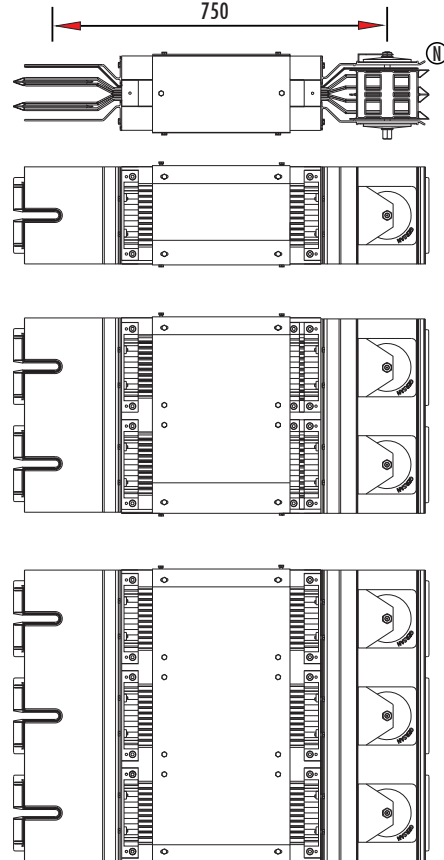
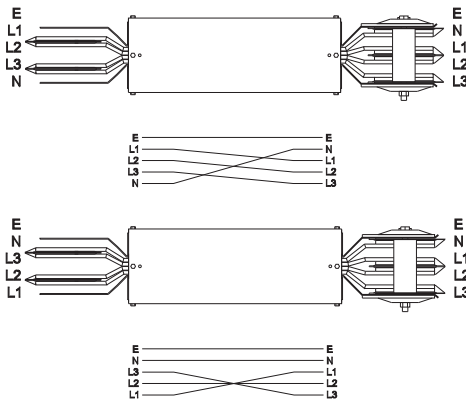
GS-A



Sipariş kodu Order code رمز الطلب	Stok kodu Stock code رمز المخزن	Amper A A	Ağırlık (Kg/ad) Weight (Kg/unit) الوزن (كجم / الوحدة)
GS-A PDC 05	987005005520050	500	14,080
GS-A PDC 06	987006305520050	630	14,080
GS-A PDC 08	987008005520050	800	14,080
GS-A PDC 10	987010005520050	1000	15,970
GS-A PDC 12	987012505520050	1250	20,130
GS-A PDC 16	987016005520050	1600	24,460
GS-A PDC 20	987020005520050	2000	27,780
GS-A PDC 26	987026005520100	2500	40,260
GS-A PDC 33	987033005520100	3200	48,920
GS-A PDC 41	987041005520100	4000	56,490
GS-A PDC 50	987050005520150	5000	85,210

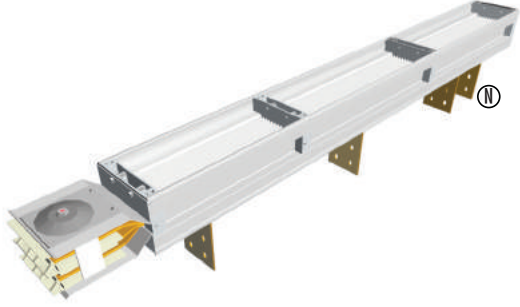
GS-C

GS-C PDC 05	997005005510051	500	22,380
GS-C PDC 06	997006305510051	630	22,380
GS-C PDC 08	997008005510051	800	22,380
GS-C PDC 10	997010005510051	1000	22,380
GS-C PDC 12	997012505510051	1250	27,320
GS-C PDC 16	997016005510051	1600	36,710
GS-C PDC 20	997020005510051	2000	49,640
GS-C PDC 25	997025005510051	2500	54,850
GS-C PDC 33	997033005510101	3200	73,420
GS-C PDC 41	997041005510101	4000	109,300
GS-C PDC 50	997050005510151	5000	160,840
GS-C PDC 60	997060005510151	6000	179,637





KURUTİP TRAFÖ ÜSTÜ ELEMANI (SAĞ) 3P+N+1/2 PE Cast Resin Transformer Element (Right) 3P+N+1/2 PE (عنصر محول ريزين (يمين) 3P+N+1/2 PE



GS-A

Sipariş kodu Order code رمز الطلب	Stok kodu Stock code رمز المخزن	Amper A A	Ağırlık (Kg/ad) Weight (Kg/unit) الوزن (كجم الوحدة)
GS-A PTS 05R	980905005520050	500	22,460
GS-A PTS 06R	980906305520050	630	22,460
GS-A PTS 08R	980908005520050	800	22,460
GS-A PTS 10R	980910005520050	1000	24,830
GS-A PTS 12R	980912505520050	1250	33,850
GS-A PTS 16R	980916005520050	1600	39,150
GS-A PTS 20R	980920005520050	2000	43,980
GS-A PTS 26R	980926005520100	2500	67,300
GS-A PTS 33R	980933005520100	3200	78,300
GS-A PTS 41R	980941005520100	4000	96,710
GS-A PTS 50R	980950005520150	5000	153,500

GS-C

GS-C PTS 05R	990905005510051	500	33,370
GS-C PTS 06R	990906305510051	630	33,370
GS-C PTS 08R	990908005510051	800	33,370
GS-C PTS 10R	990910005510051	1000	33,370
GS-C PTS 12R	990912505510051	1250	39,750
GS-C PTS 16R	990916005510051	1600	55,620
GS-C PTS 20R	990920005510051	2000	71,850
GS-C PTS 25R	990925005510051	2500	79,570
GS-C PTS 33R	990933005510101	3200	111,240
GS-C PTS 41R	990941005510101	4000	159,140
GS-C PTS 50R	990950005510151	5000	280,140
GS-C PTS 60R	990960005510151	6000	316,190

Kurutip trafo modelleri için geliştirilmiştir. Bushing aralık ölçüleri trafo tipleri için değişeceğinden siparişte X,Y,Z ölçülerini ve nötr yönünü mutlaka belirtiniz.

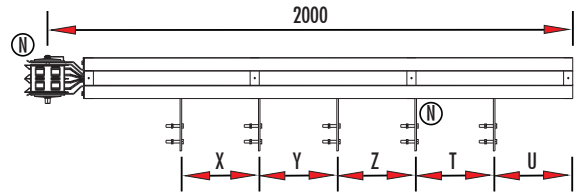
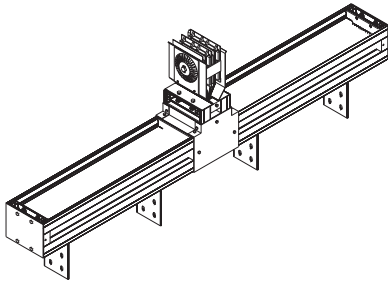
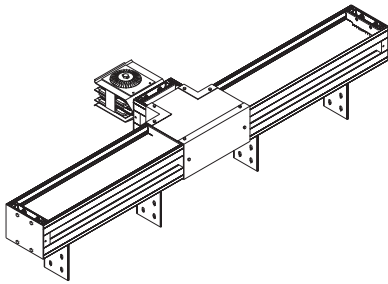
This material is designed for Cast Resin type transformer models. Because of different variety of the transformer X,Y and Z can change. Please inform these lengths and the neutral side when ordering.

هذه المادة مصممة لتماذج محولات ريزين. بسبب اختلاف المحول الرئيسي فإن X,Y,Z يمكن أن تتغير. يرجى ذكر تلك الأبعاد وطبيعة الجانب المحايد عند الطلب.

Siparişinizde özel açılı veya dikey + yatay kombinasyonları için isteğinizi bildiriniz.

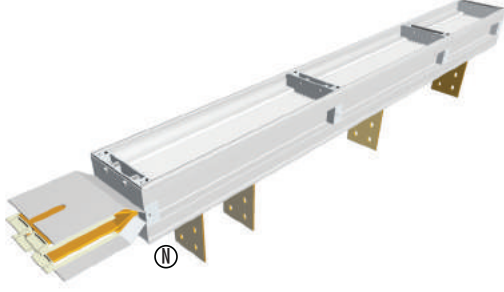
Please inform your request for special angle or vertical + horizontal elbow combinations.

الرجاء ذكر طلباتكم عن مجاميع الاقنية + العمودية او الزوايا الخاصة للطلبات





KURUTİP TRAFÖ ÜSTÜ ELEMANI (SOL) 3P+N+1/2 PE Cast Resin Transformer Element (Left) 3P+N+1/2 PE عنصر محول كاست ريزين (يسار) 3P+N+1/2 PE



GS-A

Sipariş kodu Order code رمز الطلب	Stok kodu Stock code رمز المخزن	Amper A A	Ağırlık (Kg/ad) Weight (Kg/unit) الوزن (كجم / الوحدة)
GS-A PTS 05L	980905005520051	500	19,810
GS-A PTS 06L	980906305520051	630	19,810
GS-A PTS 08L	980908005520051	800	19,810
GS-A PTS 10L	980910005520051	1000	22,110
GS-A PTS 12L	980912505520051	1250	30,530
GS-A PTS 16L	980916005520051	1600	35,740
GS-A PTS 20L	980920005520051	2000	39,810
GS-A PTS 26L	980926005520101	2500	61,060
GS-A PTS 33L	980933005520101	3200	71,480
GS-A PTS 41L	980941005520101	4000	89,590
GS-A PTS 50L	980950005520151	5000	143,420

GS-C

GS-C PTS 05L	990905005510052	500	30,720
GS-C PTS 06L	990906305510052	630	30,720
GS-C PTS 08L	990908005510052	800	30,720
GS-C PTS 10L	990910005510052	1000	30,720
GS-C PTS 12L	990912505510052	1250	37,030
GS-C PTS 16L	990916005510052	1600	52,300
GS-C PTS 20L	990920005510052	2000	68,440
GS-C PTS 25L	990925005510052	2500	75,850
GS-C PTS 33L	990933005510102	3200	104,600
GS-C PTS 41L	990941005510102	4000	151,300
GS-C PTS 50L	990950005510152	5000	270,840
GS-C PTS 60L	990960005510152	6000	306,250

Kurutip trafo modelleri için geliştirilmiştir. Bushing aralık ölçüleri trafo tipleri için değişeceğinden siparişte X,Y,Z ölçülerini ve nötr yönünü mutlaka belirtiniz.

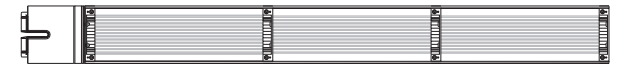
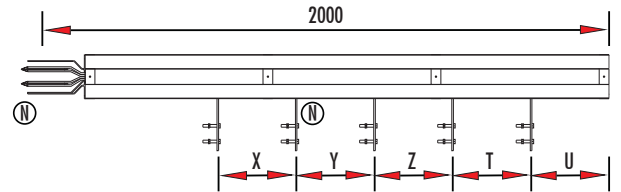
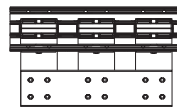
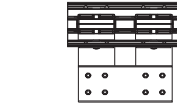
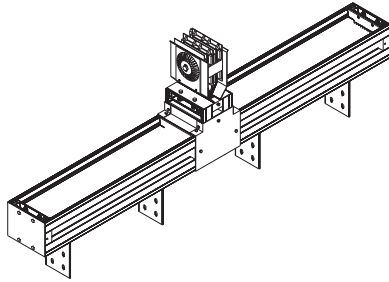
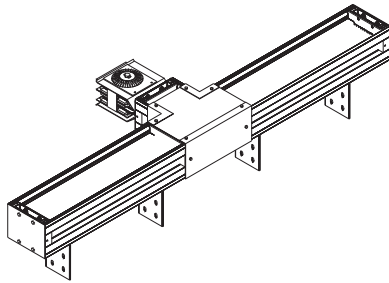
This material is designed for Cast Resin type transformer models. Because of different variety of the transformer X,Y and Z can change. Please inform these lengths and the neutral side when ordering.

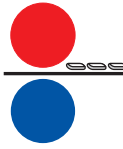
هذه المادة مصممة لنماذج محولات كاست ريزين. بسبب اختلاف المحول الراسي فان X,Y,Z يمكن ان تتغير. يرجى ذكر تلك الأطوال وطبيعة الجانب المحايد عند الطلب.

Siparişinizde özel açılı veya dikey + yatay kombinasyonları için isteğinizi bildiriniz.

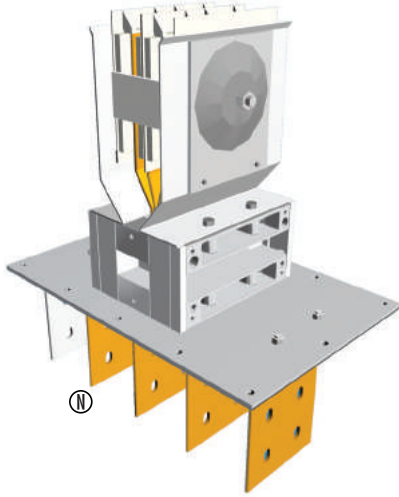
Please inform your request for special angle or vertical + horizontal elbow combinations.

الرجاء ذكر طلباتكم عن مجاميع الاقنية + العمودية او الزوايا الخاصة للتطبيقات





PANO - TRAFÖ ÜSTÜ ELEMANI (SAĞ) 3P+N+1/2 PE Panel - Transformer Side Element (Right) 3P+N+1/2 PE (يمين) عنصر محول جانبي (يمين) 3P+N+1/2 PE

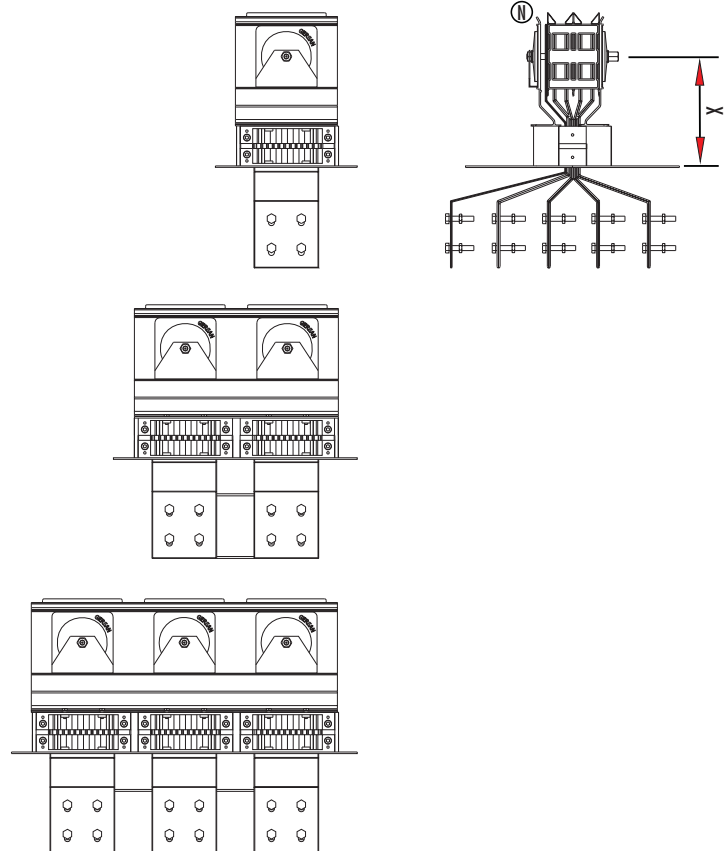


GS-A

Sipariş kodu Order code رمز الطلب	Stok kodu Stock code رمز المخزن	Amper A A	X mm	Ağırlık (Kg/ud) Weight (Kg/unit) الوزن (كجم / الوحدة)
GS-A TS 05R	980705005520050	500	220	12,800
GS-A TS 06R	980706305520050	630	220	12,800
GS-A TS 08R	980708005520050	800	220	12,800
GS-A TS 10R	980710005520050	1000	220	14,200
GS-A TS 12R	980712505520050	1250	220	17,250
GS-A TS 16R	980716005520050	1600	220	19,890
GS-A TS 20R	980720005520050	2000	220	23,010
GS-A TS 26R	980726005520100	2500	220	34,500
GS-A TS 33R	980733005520100	3200	220	29,780
GS-A TS 41R	980741005520100	4000	220	43,000
GS-A TS 50R	980750005520150	5000	220	60,850

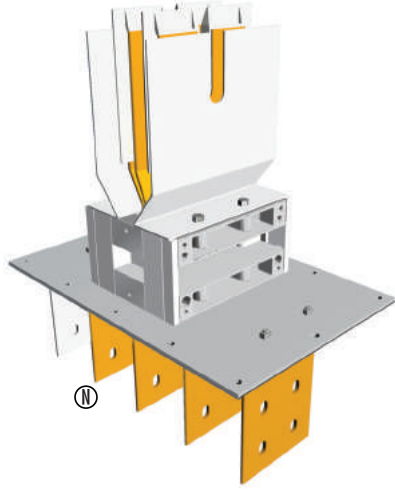
GS-C

GS-C TS 05R	990705005510051	500	220	17,920
GS-C TS 06R	990706305510051	630	220	17,920
GS-C TS 08R	990708005510051	800	220	17,920
GS-C TS 10R	990710005510051	1000	220	17,920
GS-C TS 12R	990712505510051	1250	220	21,210
GS-C TS 16R	990716005510051	1600	220	27,470
GS-C TS 20R	990720005510051	2000	220	35,480
GS-C TS 25R	990725005510051	2500	220	40,710
GS-C TS 33R	990733005510101	3200	220	54,940
GS-C TS 41R	990741005510101	4000	220	81,420
GS-C TS 50R	990750005510151	5000	220	103,290
GS-C TS 60R	990760005510151	6000	220	113,950





PANO - TRAFÖ ÜSTÜ ELEMANI (SOL) 3P+N+1/2 PE Panel - Transformer Side Element (Left) 3P+N+1/2 PE (عنصر محول جانبي (يسار) 3P+N+1/2 PE

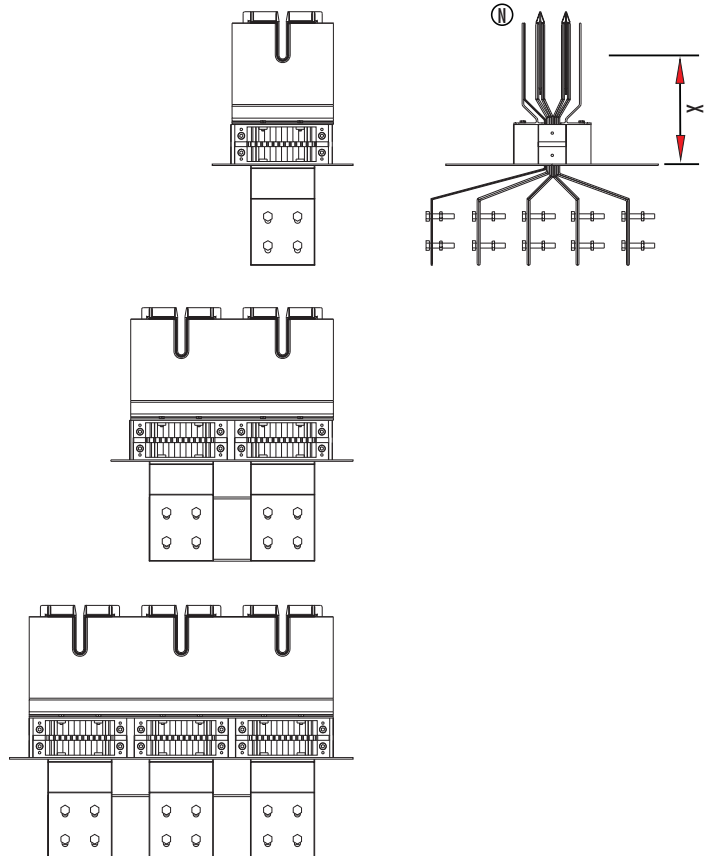


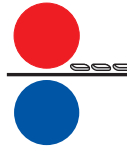
GS-A

Sipariş kodu Order code رمز الطلب	Stok kodu Stock code رمز المخزن	Amper A A	X mm	Ağırlık (Kg/ad) Weight (Kg/unit) الوزن (كجم / الوحدة)
GS-A TS 05L	980705005520051	500	220	10,150
GS-A TS 06L	980706305520051	630	220	10,150
GS-A TS 08L	980708005520051	800	220	10,150
GS-A TS 10L	980710005520051	1000	220	11,360
GS-A TS 12L	980712505520051	1250	220	13,960
GS-A TS 16L	980716005520051	1600	220	16,480
GS-A TS 20L	980720005520051	2000	220	18,840
GS-A TS 26L	980726005520101	2500	220	27,920
GS-A TS 33L	980733005520101	3200	220	32,960
GS-A TS 41L	980741005520101	4000	220	35,870
GS-A TS 50L	980750005520151	5000	220	50,780

GS-C

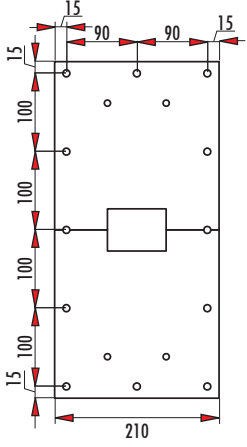
GS-C TS 05L	990705005510052	500	220	15,280
GS-C TS 06L	990706305510052	630	220	15,280
GS-C TS 08L	990708005510052	800	220	15,280
GS-C TS 10L	990710005510052	1000	220	15,280
GS-C TS 12L	990712505510052	1250	220	18,360
GS-C TS 16L	990716005510052	1600	220	24,150
GS-C TS 20L	990720005510052	2000	220	32,070
GS-C TS 25L	990725005510052	2500	220	37,000
GS-C TS 33L	990733005510102	3200	220	48,300
GS-C TS 41L	990741005510102	4000	220	74,000
GS-C TS 50L	990750005510152	5000	220	93,860
GS-C TS 60L	990760005510152	6000	220	103,880



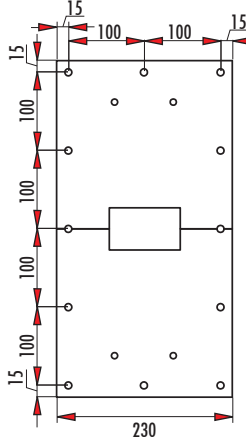


PANO ve TRAFÖ ÜSTÜ ELEMANTININ TEKNİK DETAYLARI *Technical Details of Switchboard Feed and Transformer Side Element* التفاصيل الفنية للوحة توزيع المغذي وعنصر المحول الجانبي

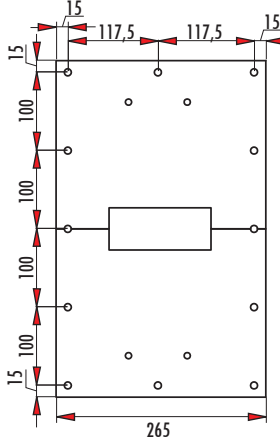
GS-A 500-630-800A
GS-C 500-630-800-1000A



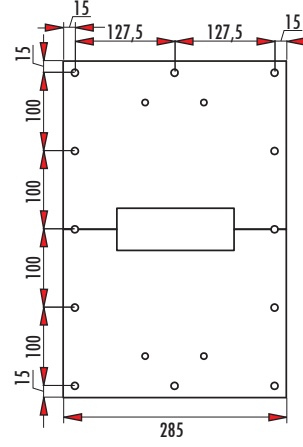
GS-A 1000A
GS-C 1250A



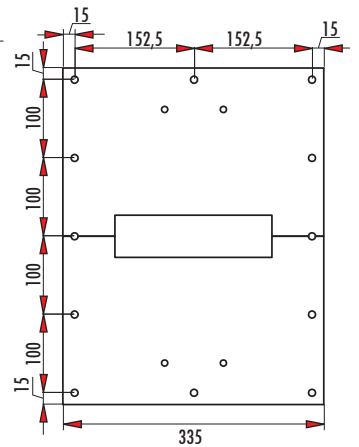
GS-A 1250A
GS-C 1600A



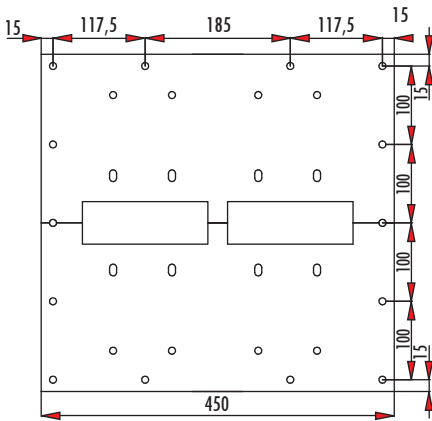
GS-A 1600A
GS-C 2000A



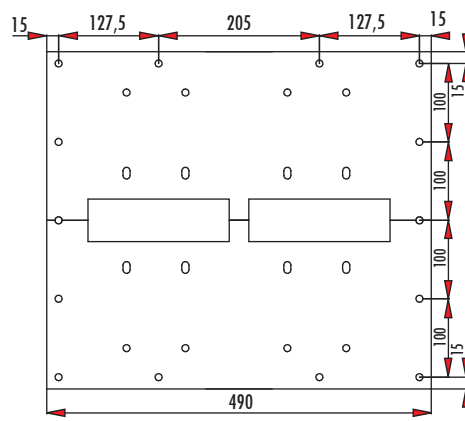
GS-A 2000A
GS-C 2500A



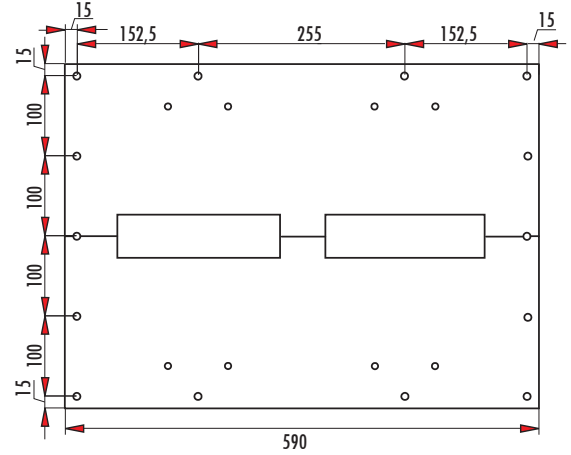
GS-A 2500A
GS-C 3200A



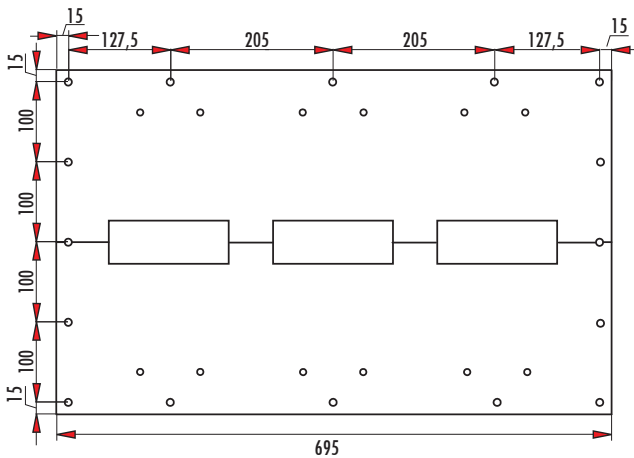
GS-A 3200A



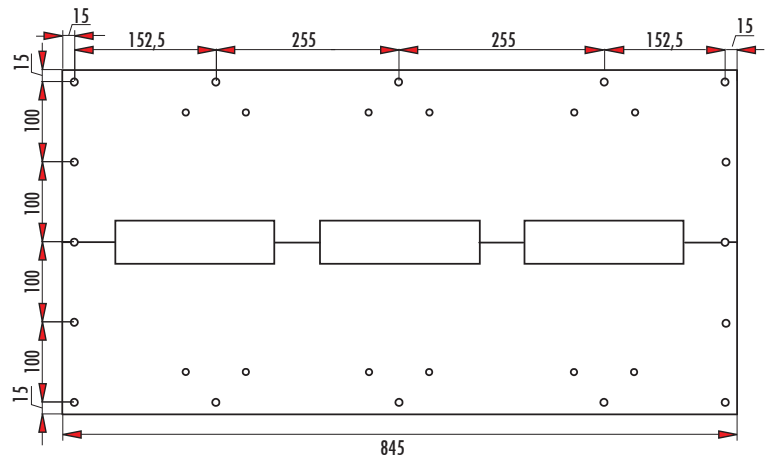
GS-A 4000A
GS-C 4000A

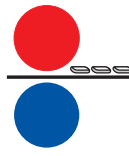


GS-C 5000 A



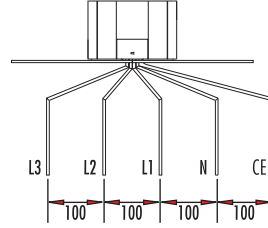
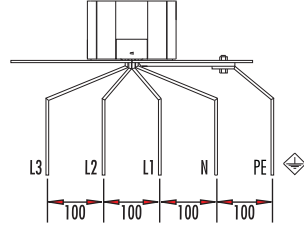
GS-A 5000A
GS-C 6000A



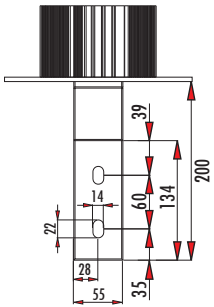


PANO ve TRAFO ÜSTÜ ELEMANININ TEKNİK DETAYLARI *Technical Details of Switchboard Feed and Transformer Side Element*

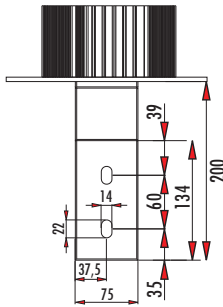
التفاصيل الفنية للوحة توزيع المغذي وعنصر المحول الجانبي



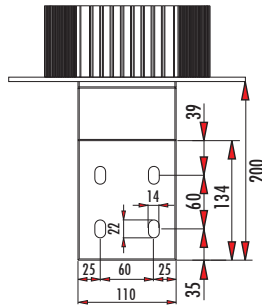
GS-A 500-630-800A
GS-C 500-630-800-1000A



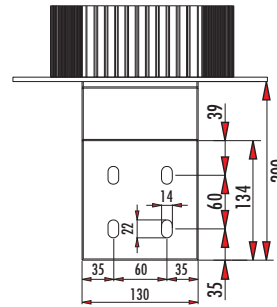
GS-A 1000A
GS-C 1250A



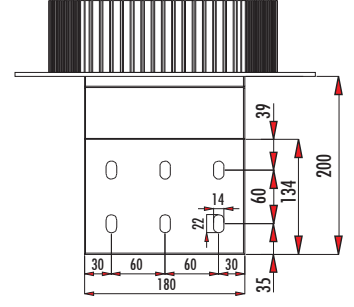
GS-A 1250A
GS-C 1600A



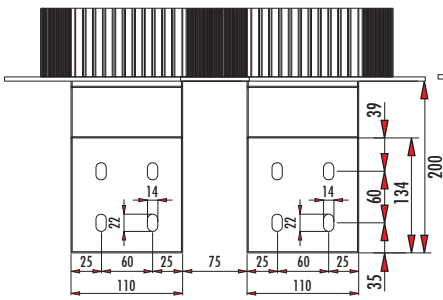
GS-A 1600A
GS-C 2000A



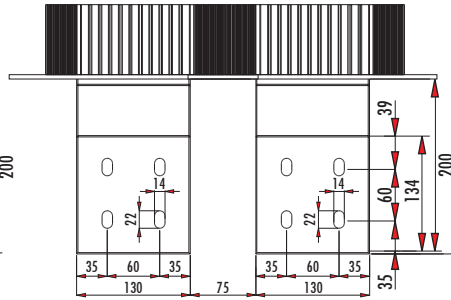
GS-A 2000A
GS-C 2500A



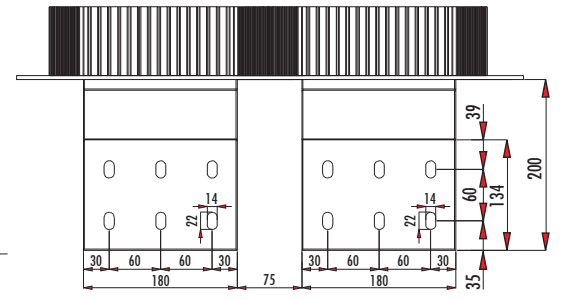
GS-A 2500A
GS-C 3200A



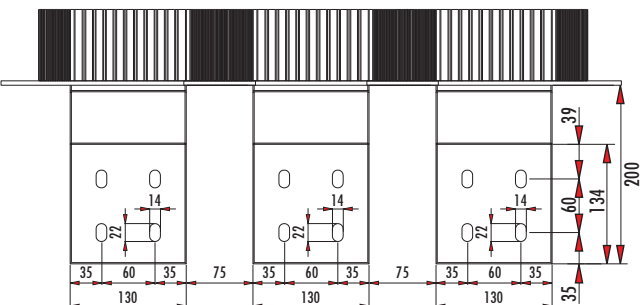
GS-A 3200A



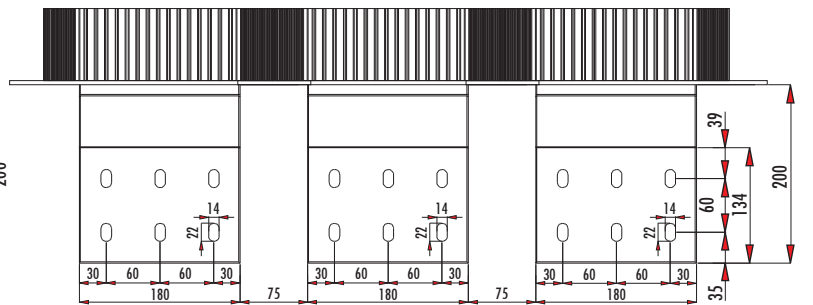
GS-A 4000A
GS-C 4000A

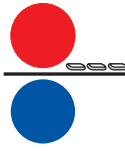


GS-C 5000A

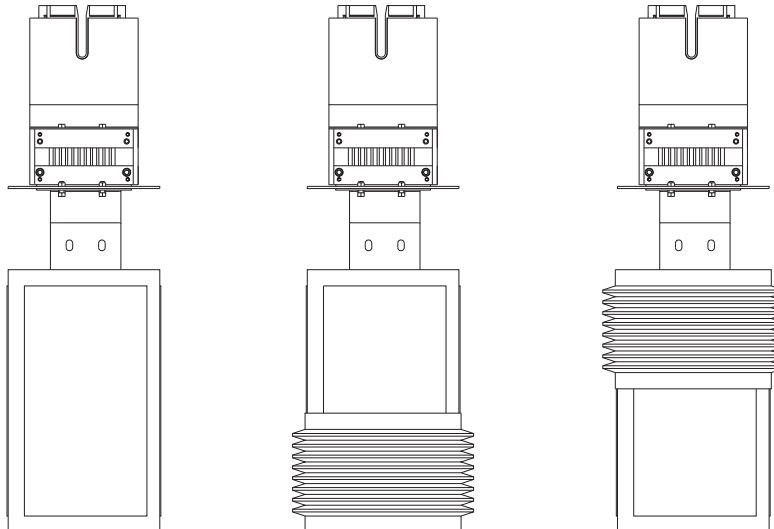
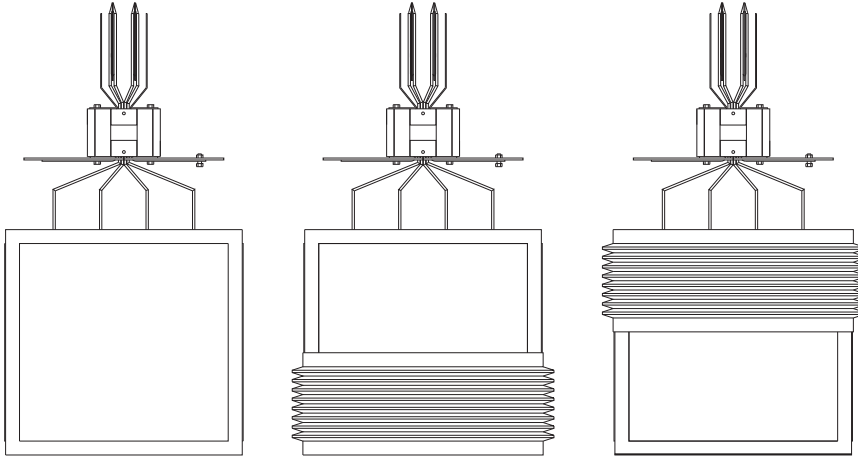
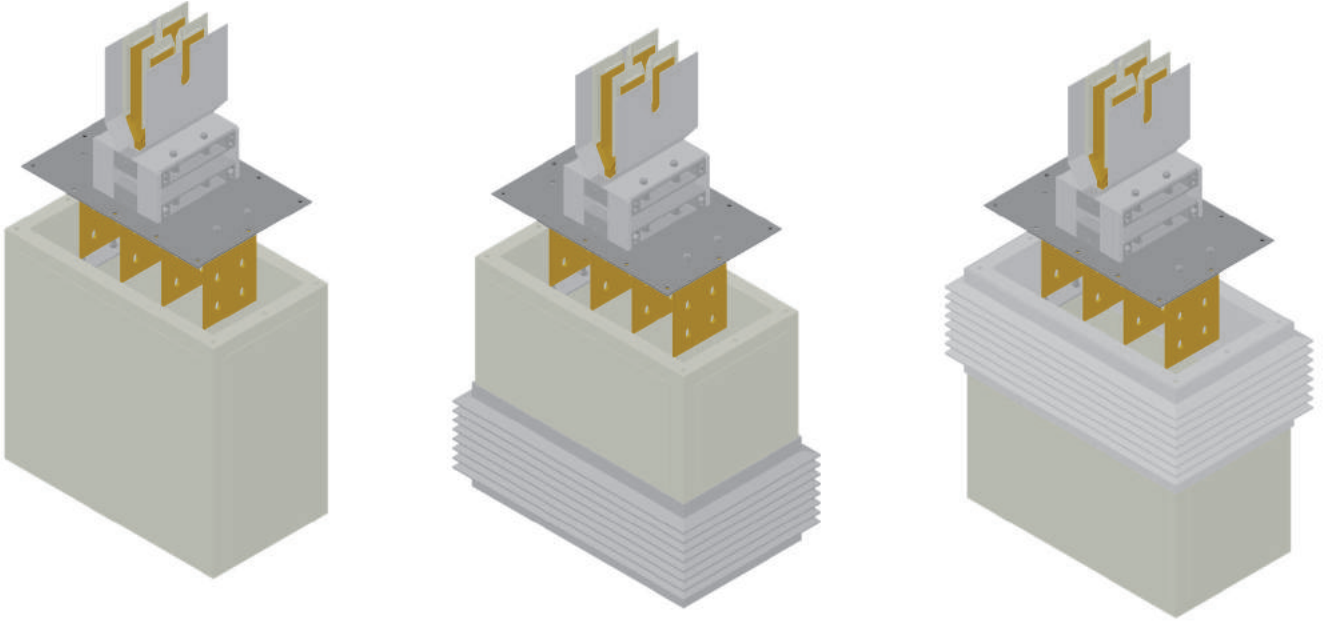


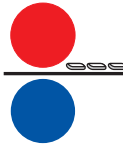
GS-A 5000A
GS-C 6000A



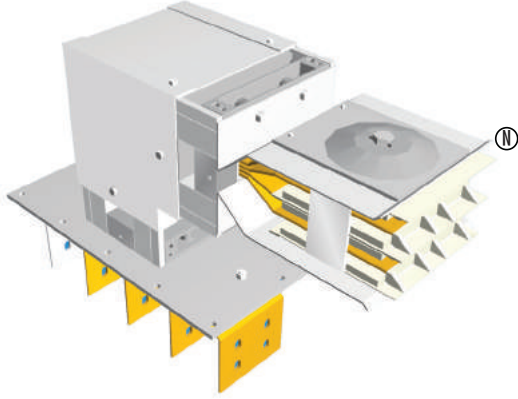


PANO ve TRAFO ÜSTÜ ELEMENİNİN TEKNİK DETAYLARI *Technical Details of Switchboard Feed and Transformer Side Element*
التفاصيل الفنية للوحة توزيع المغذي وعنصر المحول الجانبي





PANO - TRAF0 ÜSTÜ 90° DİKEY DÖNÜŞ ELEMANI (SAĞ) 3P+N+1/2 PE Panel - Transformer Side 90° Vertical Elbow Element (Right) 3P+N+1/2 PE
لوحة جانبية + 90 درجة عنصر كوع رأسي (يمين) 3P+N+1/2 PE

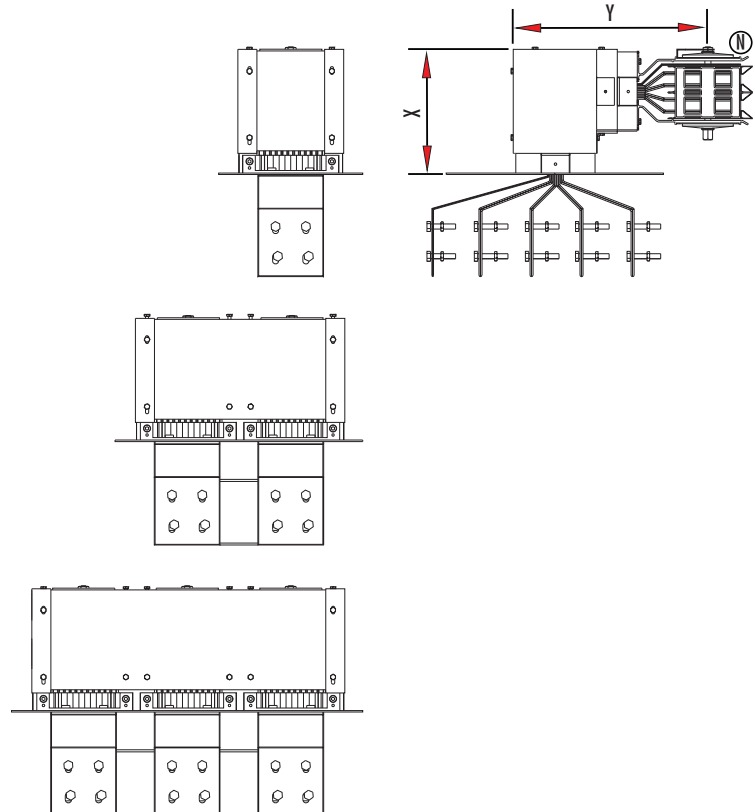


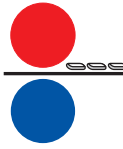
GS-A

Sipariş kodu Order code رمز الطلب	Stok kodu Stock code رمز المخزن	Amper A A	X mm	Y mm	Ağırlık (Kg/ud) Weight (Kg/unit) الوزن (كجم / الوحدة)
GS-A PVE 05RR	984005005520050	500	245	380	17,560
GS-A PVE 06RR	984006305520050	630	245	380	17,560
GS-A PVE 08RR	984008005520050	800	245	380	17,560
GS-A PVE 10RR	984010005520050	1000	245	380	19,180
GS-A PVE 12RR	984012505520050	1250	245	380	23,660
GS-A PVE 16RR	984016005520050	1600	245	380	27,570
GS-A PVE 20RR	984020005520050	2000	245	380	31,120
GS-A PVE 26RR	984026005520100	2500	245	380	47,320
GS-A PVE 33RR	984033005520100	3200	245	380	55,140
GS-A PVE 41RR	984041005520100	4000	245	380	59,170
GS-A PVE 50RR	984050005520150	5000	245	380	84,520

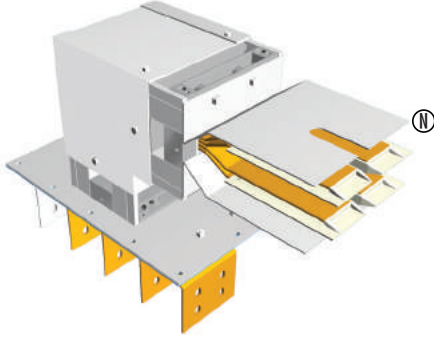
GS-C

GS-C PVE 05RR	994005005510051	500	245	380	25,300
GS-C PVE 06RR	994006305510051	630	245	380	25,300
GS-C PVE 08RR	994008005510051	800	245	380	25,300
GS-C PVE 10RR	994010005510051	1000	245	380	25,300
GS-C PVE 12RR	994012505510051	1250	245	380	29,770
GS-C PVE 16RR	994016005510051	1600	245	380	39,110
GS-C PVE 20RR	994020005510051	2000	245	380	51,170
GS-C PVE 25RR	994025005510051	2500	245	380	56,370
GS-C PVE 33RR	994033005510101	3200	245	380	78,220
GS-C PVE 41RR	994041005510101	4000	245	380	112,740
GS-C PVE 50RR	994050005510151	5000	245	380	151,010
GS-C PVE 60RR	994060005510151	6000	245	380	160,280





PANO - TRAF0 ÜSTÜ 90° DİKEY DÖNÜŞ ELEMANI (SOL) 3P+N+1/2 PE Panel - Transformer Side 90° Vertical Elbow Element (Left) 3P+N+1/2 PE
لوحة جانبية + 90 درجة عنصر كوع رأسي (يسار) 3P+N+1/2 PE

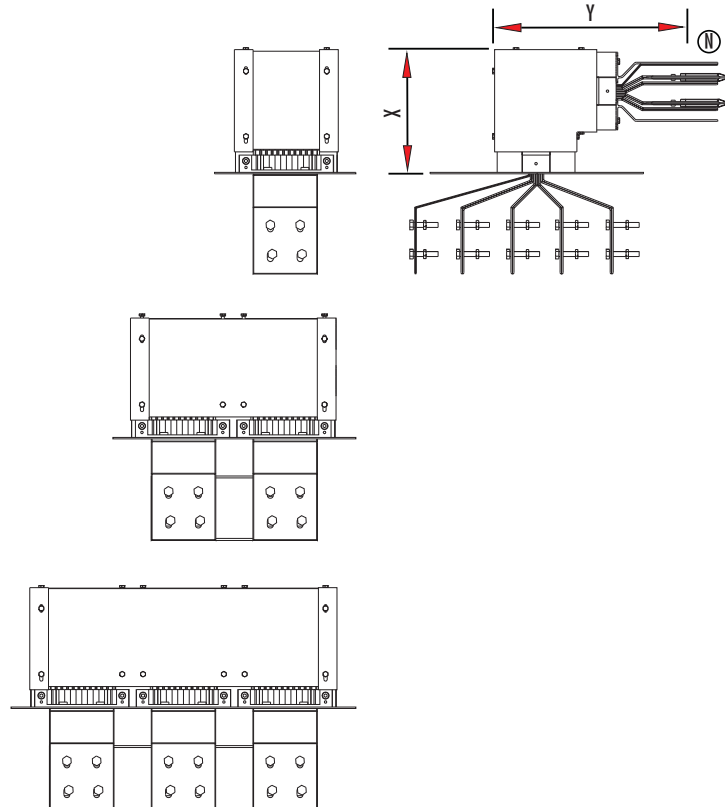


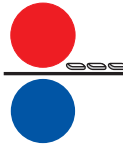
GS-A

Sipariş kodu Order code رمز الطلب	Stok kodu Stock code رمز المخزن	Amper A A	X mm	Y mm	Ağırlık (Kg/ad) Weight (Kg/unit) الوزن (كجم /الوحدة)
GS-A PVE 05RL	984005005520052	500	245	380	14,940
GS-A PVE 06RL	984006305520052	630	245	380	14,940
GS-A PVE 08RL	984008005520052	800	245	380	14,940
GS-A PVE 10RL	984010005520052	1000	245	380	16,490
GS-A PVE 12RL	984012505520052	1250	245	380	20,370
GS-A PVE 16RL	984016005520052	1600	245	380	24,200
GS-A PVE 20RL	984020005520052	2000	245	380	27,000
GS-A PVE 26RL	984026005520102	2500	245	380	40,740
GS-A PVE 33RL	984033005520102	3200	245	380	48,400
GS-A PVE 41RL	984041005520102	4000	245	380	52,150
GS-A PVE 50RL	984050005520152	5000	245	380	74,600

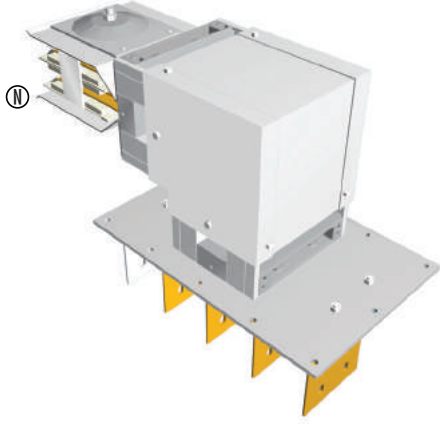
GS-C

GS-C PVE 05RL	994005005510053	500	245	380	22,680
GS-C PVE 06RL	994006305510053	630	245	380	22,680
GS-C PVE 08RL	994008005510053	800	245	380	22,680
GS-C PVE 10RL	994010005510053	1000	245	380	22,680
GS-C PVE 12RL	994012505510053	1250	245	380	27,070
GS-C PVE 16RL	994016005510053	1600	245	380	35,810
GS-C PVE 20RL	994020005510053	2000	245	380	47,800
GS-C PVE 25RL	994025005510053	2500	245	380	52,250
GS-C PVE 33RL	994033005510103	3200	245	380	71,620
GS-C PVE 41RL	994141005510103	4000	245	380	104,500
GS-C PVE 50RL	994050005510153	5000	245	380	142,050
GS-C PVE 60RL	994060005510153	6000	245	380	150,360





PANO - TRAF0 ÜSTÜ 90° DİKEY DÖNÜŞ ELEMANI (SAĞ) 3P+N+1/2 PE Panel - Transformer Side 90° Vertical Elbow Element (Right) 3P+N+1/2 PE
(بمبىن) لوحه جانبية + 90 درجة عنصر كوح رأسى

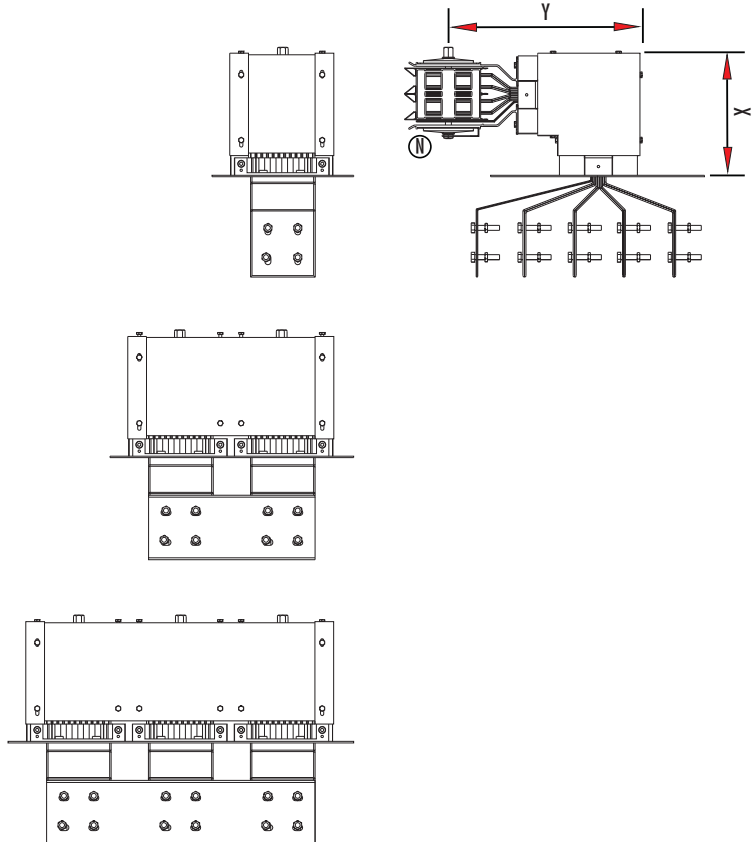


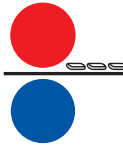
GS-A

Sipariş kodu Order code رمز الطلب	Stok kodu Stock code رمز المخزن	Amper A A	X mm	Y mm	Ağırlık (Kg/ud) Weight (Kg/unit) الوزن (كجم / الوحدة)
GS-A PVE 05LR	984105005520050	500	245	380	17,560
GS-A PVE 06LR	984106305520050	630	245	380	17,560
GS-A PVE 08LR	984108005520050	800	245	380	17,560
GS-A PVE 10LR	984110005520050	1000	245	380	19,180
GS-A PVE 12LR	984112505520050	1250	245	380	23,660
GS-A PVE 16LR	984116005520050	1600	245	380	27,570
GS-A PVE 20LR	984120005520050	2000	245	380	31,120
GS-A PVE 26LR	984126005520100	2500	245	380	47,320
GS-A PVE 33LR	984133005520100	3200	245	380	55,140
GS-A PVE 41LR	984141005520100	4000	245	380	59,170
GS-A PVE 50LR	984150005520150	5000	245	380	84,520

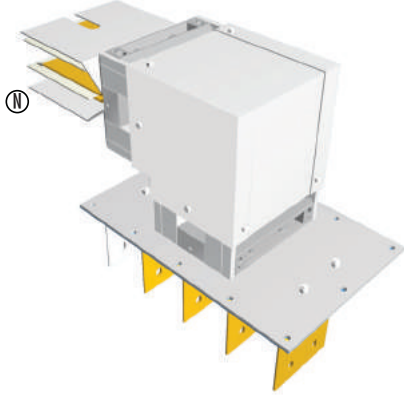
GS-C

GS-C PVE 05LR	994105005510051	500	245	380	22,680
GS-C PVE 06LR	994106305510051	630	245	380	22,680
GS-C PVE 08LR	994108005510051	800	245	380	22,680
GS-C PVE 10LR	994110005510051	1000	245	380	22,680
GS-C PVE 12LR	994112505510051	1250	245	380	27,070
GS-C PVE 16LR	994116005510051	1600	245	380	35,810
GS-C PVE 20LR	994120005510051	2000	245	380	47,800
GS-C PVE 25LR	994125005510051	2500	245	380	52,250
GS-C PVE 33LR	994133005510101	3200	245	380	71,620
GS-C PVE 41LR	994141005510101	4000	245	380	104,500
GS-C PVE 50LR	994150005510151	5000	245	380	142,050
GS-C PVE 60LR	994160005510151	6000	245	380	150,360





PANO - TRAF0 ÜSTÜ 90° DİKEY DÖNÜŞ ELEMANI (SOL) 3P+N+1/2 PE Panel - Transformer Side 90° Vertical Elbow Element (Left) 3P+N+1/2 PE
(بیسار) لوحة جانبیة + 90 درجة عنصر كوع رأسی (یسار) 3P+N+1/2 PE

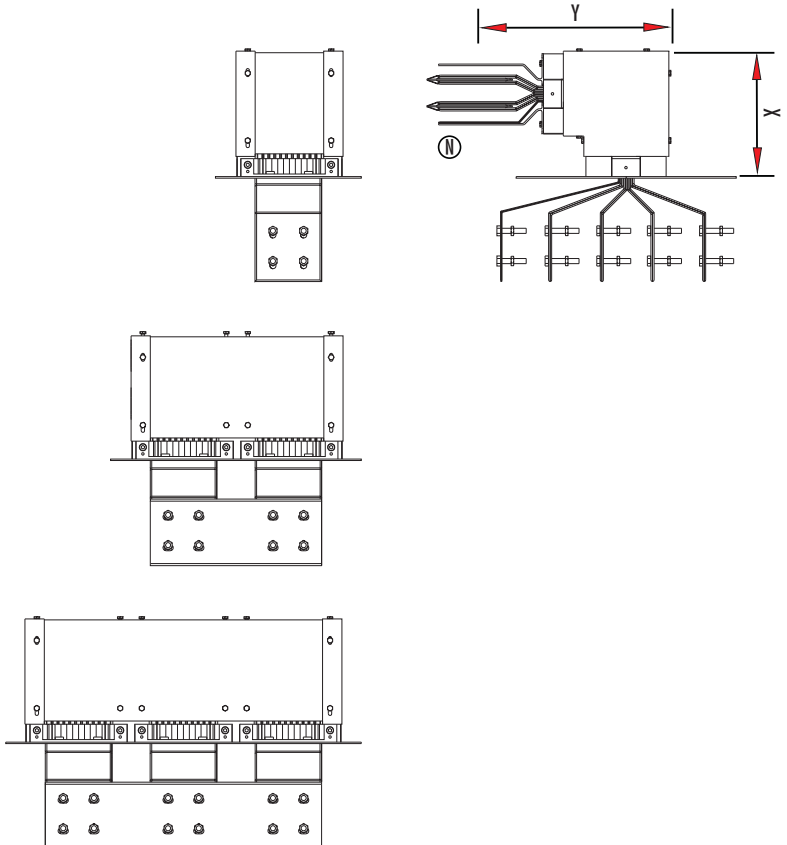


GS-A

Sipariş kodu Order code رمز الطلب	Stok kodu Stock code رمز المخزن	Amper A A	X mm	Y mm	Ağırlık (Kg/ad) Weight (Kg/unit) الوزن (كجم / الوحدة)
GS-A PVE 05LL	984105005520052	500	245	380	14,940
GS-A PVE 06LL	984106305520052	630	245	380	14,940
GS-A PVE 08LL	984108005520052	800	245	380	14,940
GS-A PVE 10LL	984110005520052	1000	245	380	16,490
GS-A PVE 12LL	984112505520052	1250	245	380	20,370
GS-A PVE 16LL	984116005520052	1600	245	380	24,200
GS-A PVE 20LL	984120005520052	2000	245	380	27,000
GS-A PVE 26LL	984126005520102	2500	245	380	40,740
GS-A PVE 33LL	984133005520102	3200	245	380	48,400
GS-A PVE 41LL	984141005520102	4000	245	380	52,150
GS-A PVE 50LL	984150005520152	5000	245	380	74,600

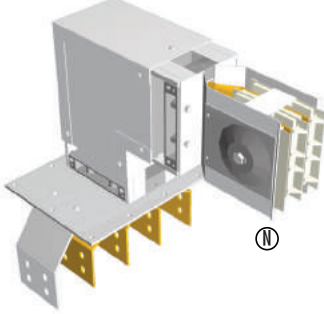
GS-C

GS-C PVE 05LL	994105005510053	500	245	380	22,680
GS-C PVE 06LL	994106305510053	630	245	380	22,680
GS-C PVE 08LL	994108005510053	800	245	380	22,680
GS-C PVE 10LL	994110005510053	1000	245	380	22,680
GS-C PVE 12LL	994112505510053	1250	245	380	27,070
GS-C PVE 16LL	994116005510053	1600	245	380	35,810
GS-C PVE 20LL	994120005510053	2000	245	380	47,800
GS-C PVE 25LL	994125005510053	2500	245	380	52,250
GS-C PVE 33LL	994133005510103	3200	245	380	71,620
GS-C PVE 41LL	994141005510103	4000	245	380	104,500
GS-C PVE 50LL	994150005510153	5000	245	380	142,050
GS-C PVE 60LL	994160005510153	6000	245	380	150,360





PANO - TRAFO ÜSTÜ 90° YATAY DÖNÜŞ ELEMANI (SAĞ) 3P+N+1/2 PE Panel - Transformer Side 90° Horizontal Elbow Element (Right) 3P+N+1/2 PE
لوحة جانبية + 90 درجة عنصر كوع أفقي (يمين) 3P+N+1/2 PE

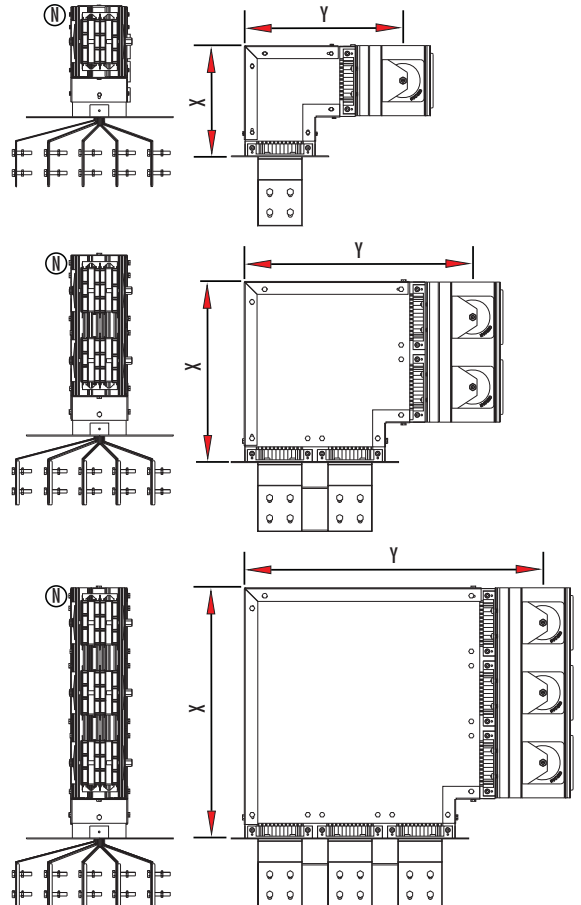


GS-A

Sipariş kodu Order code رمز الطلب	Stok kodu Stock code رمز المخزن	Amper A	X mm	Y mm	Ağırlık (Kg/ud) Weight (Kg/unit) الوزن (كجم / الوحدة)
GS-A PHE 05RR	984405005520050	500	250	385	20,960
GS-A PHE 06RR	984406305520050	630	250	385	20,960
GS-A PHE 08RR	984408005520050	800	250	385	20,960
GS-A PHE 10RR	984410005520050	1000	265	410	23,130
GS-A PHE 12RR	984412505520050	1250	300	440	29,110
GS-A PHE 16RR	984416005520050	1600	320	460	34,290
GS-A PHE 20RR	984420005520050	2000	375	520	40,450
GS-A PHE 26RR	984426005520100	2500	485	625	58,220
GS-A PHE 33RR	984433005520100	3200	525	665	68,580
GS-A PHE 41RR	984441005520100	4000	630	775	86,170
GS-A PHE 50RR	984450005520150	5000	885	1030	136,000

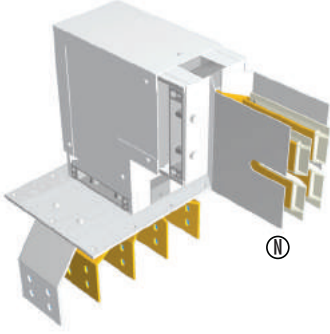
GS-C

GS-C PHE 05RR	994405005510051	500	250	385	29,260
GS-C PHE 06RR	994406305510051	630	250	385	29,260
GS-C PHE 08RR	994408005510051	800	250	385	29,260
GS-C PHE 10RR	994410005510051	1000	250	385	29,260
GS-C PHE 12RR	994412505510051	1250	265	410	35,350
GS-C PHE 16RR	994416005510051	1600	300	440	48,130
GS-C PHE 20RR	994420005510051	2000	320	460	63,940
GS-C PHE 25RR	994425005510051	2500	375	520	75,460
GS-C PHE 33RR	994433005510101	3200	485	625	96,260
GS-C PHE 41RR	994441005510101	4000	630	775	150,920
GS-C PHE 50RR	994450005510151	5000	730	870	242,240
GS-C PHE 60RR	994460005510151	6000	885	1030	287,200





PANO - TRAFO ÜSTÜ 90° YATAY DÖNÜŞ ELEMANI (SOL) 3P+N+1/2 PE Panel - Transformer Side 90° Horizontal Elbow Element (Left) 3P+N+1/2 PE
لوحة جانبية + 90 درجة عنصر كوع أفقي (يسار) 3P+N+1/2 PE

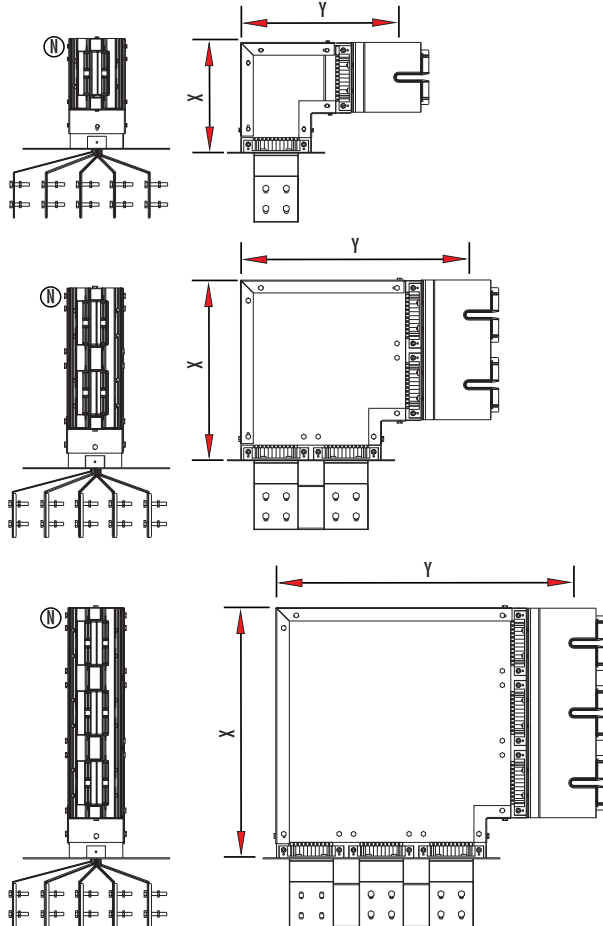


GS-A

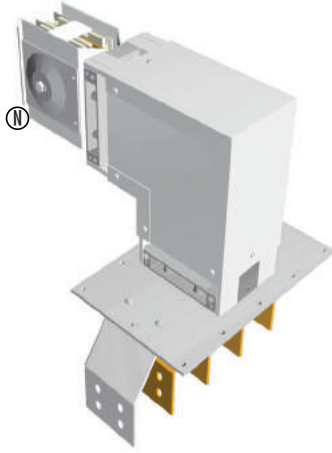
Sipariş kodu Order code رمز الطلب	Stok kodu Stock code رمز المخزن	Amper A	X mm	Y mm	Ağırlık (Kg/ud) Weight (Kg/unit) الوزن (كجم / الوحدة)
GS-A PHE 05RL	984405005520051	500	250	385	18,310
GS-A PHE 06RL	984406305520051	630	250	385	18,310
GS-A PHE 08RL	984408005520051	800	250	385	18,310
GS-A PHE 10RL	984410005520051	1000	265	410	20,420
GS-A PHE 12RL	984412505520051	1250	300	440	25,790
GS-A PHE 16RL	984416005520051	1600	320	460	30,860
GS-A PHE 20RL	984420005520051	2000	375	520	36,280
GS-A PHE 26RL	984426005520101	2500	485	625	51,580
GS-A PHE 33RL	984433005520101	3200	525	665	61,720
GS-A PHE 41RL	984441005520101	4000	630	775	79,060
GS-A PHE 50RL	984450005520151	5000	885	1030	125,020

GS-C

GS-C PHE 05RL	994405005510053	500	250	385	26,610
GS-C PHE 06RL	994406305510053	630	250	385	26,610
GS-C PHE 08RL	994408005510053	800	250	385	26,610
GS-C PHE 10RL	994410005510053	1000	250	385	26,610
GS-C PHE 12RL	994412505510053	1250	265	410	32,240
GS-C PHE 16RL	994416005510053	1600	300	440	44,810
GS-C PHE 20RL	994420005510053	2000	320	460	60,540
GS-C PHE 25RL	994425005510053	2500	375	520	71,300
GS-C PHE 33RL	994433005510103	3200	485	625	89,620
GS-C PHE 41RL	994441005510103	4000	630	775	142,600
GS-C PHE 50RL	994450005510153	5000	730	870	232,810
GS-C PHE 60RL	994460005510153	6000	885	1030	227,120



PANO - TRAFÖ ÜSTÜ 90° YATAY DÖNÜŞ ELEMANI (SAĞ) 3P+N+1/2 PE Panel - Transformer Side 90° Horizontal Elbow Element (Right) 3P+N+1/2 PE
(لوحة جانبية + 90 درجة عنصر كوع أفقي (يمين) 3P+N+1/2 PE)

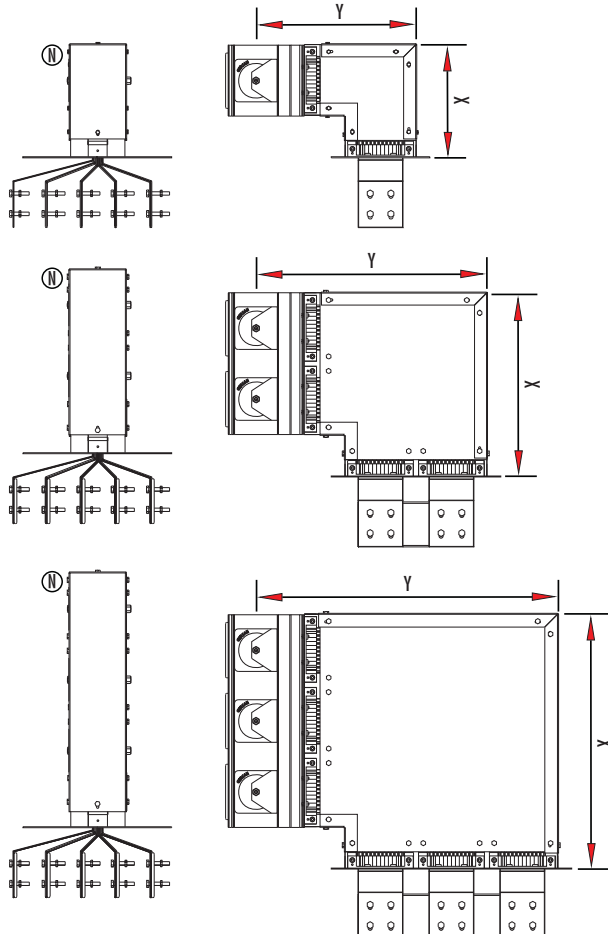


GS-A

Sipariş kodu Order code رمز الطلب	Stok kodu Stock code رمز المخزن	Amper A	X mm	Y mm	Ağırlık (Kg/ad) Weight (Kg/unit) الوزن (كجم / الوحدة)
GS-A PHE 05LR	984505005520050	500	250	385	20,960
GS-A PHE 06LR	984506305520050	630	250	385	20,960
GS-A PHE 08LR	984508005520050	800	250	385	20,960
GS-A PHE 10LR	984510005520050	1000	265	410	23,130
GS-A PHE 12LR	984512505520050	1250	300	440	29,110
GS-A PHE 16LR	984516005520050	1600	320	460	34,290
GS-A PHE 20LR	984520005520050	2000	375	520	40,450
GS-A PHE 26LR	984526005520100	2500	485	625	58,220
GS-A PHE 33LR	984533005520100	3200	525	665	68,580
GS-A PHE 41LR	984541005520100	4000	630	775	86,170
GS-A PHE 50LR	984550005520150	5000	885	1030	136,000

GS-C

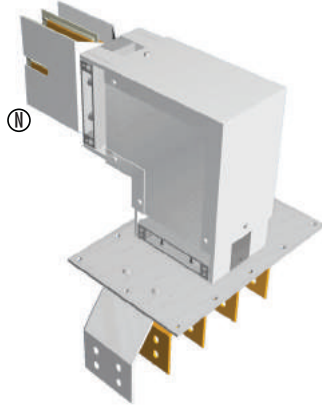
GS-C PHE 05LR	994505005510051	500	250	385	29,260
GS-C PHE 06LR	994506305510051	630	250	385	29,260
GS-C PHE 08LR	994508005510051	800	250	385	29,260
GS-C PHE 10LR	994510005510051	1000	250	385	29,260
GS-C PHE 12LR	994512505510051	1250	265	410	35,350
GS-C PHE 16LR	994516005510051	1600	300	440	48,130
GS-C PHE 20LR	994520005510051	2000	320	460	63,940
GS-C PHE 25LR	994525005510051	2500	375	520	75,460
GS-C PHE 33LR	994533005510101	3200	485	625	96,260
GS-C PHE 41LR	994541005510101	4000	630	775	151,260
GS-C PHE 50LR	994550005510151	5000	730	870	242,240
GS-C PHE 60LR	994560005510151	6000	885	1030	287,200





PANO - TRAFO ÜSTÜ 90° YATAY DÖNÜŞ ELEMANI (SOL) 3P+N+1/2 PE Panel - Transformer Side 90° Horizontal Elbow Element (Left) 3P+N+1/2 PE

لوحة جانبية + 90 درجة عنصر كوع أفقي (يسار) 3P+N+1/2 PE

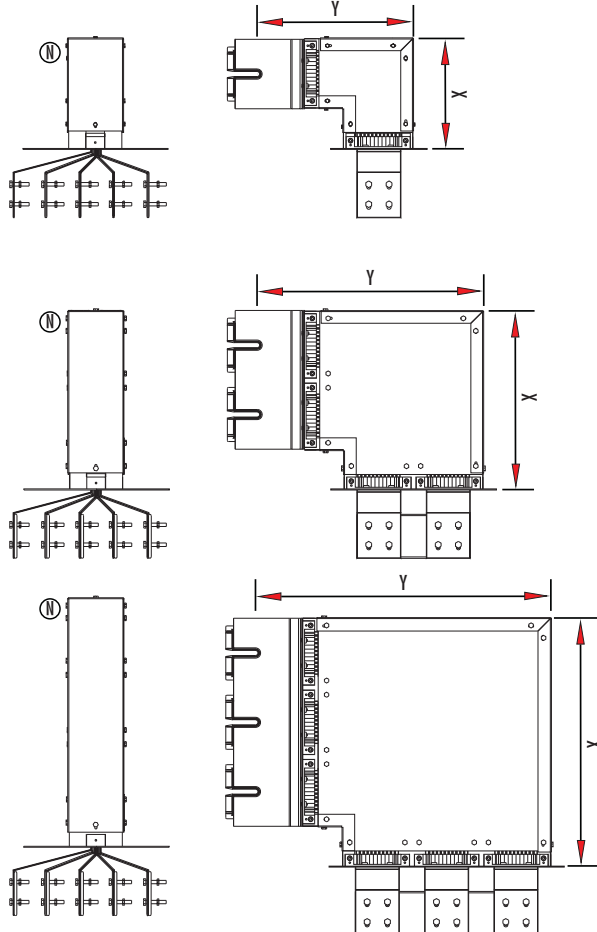


GS-A

Sipariş kodu Order code رمز الطلب	Stok kodu Stock code رمز المخزن	Amper A	X mm	Y mm	Ağırlık (Kg/ud) Weight (Kg/unit) الوزن (كجم/الوحدة)
GS-A PHE 05LL	984505005520052	500	250	385	18,310
GS-A PHE 05LL	984506305520052	630	250	385	18,310
GS-A PHE 08LL	984508005520052	800	250	385	18,310
GS-A PHE 10LL	984510005520052	1000	265	410	20,420
GS-A PHE 12LL	984512505520052	1250	300	440	25,790
GS-A PHE 16LL	984516005520052	1600	320	460	30,860
GS-A PHE 20LL	984520005520052	2000	375	520	36,280
GS-A PHE 26LL	984526005520102	2500	485	625	51,580
GS-A PHE 33LL	984533005520102	3200	525	665	61,720
GS-A PHE 41LL	984541005520102	4000	630	775	79,060
GS-A PHE 50LL	984550005520152	5000	885	1030	125,020

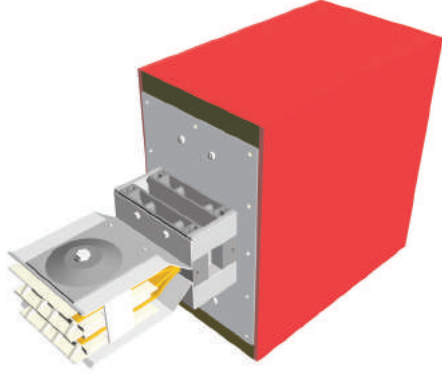
GS-C

GS-C PHE 05LL	994505005510053	500	250	385	26,610
GS-C PHE 06LL	994506305510053	630	250	385	26,610
GS-C PHE 08LL	994508005510053	800	250	385	26,610
GS-C PHE 10LL	994510005510053	1000	250	385	26,610
GS-C PHE 12LL	994512505510053	1250	265	410	32,240
GS-C PHE 16LL	994516005510053	1600	300	440	44,810
GS-C PHE 20LL	994520005510053	2000	320	460	60,540
GS-C PHE 25LL	994525005510053	2500	375	520	71,300
GS-C PHE 33LL	994533005510103	3200	485	625	89,620
GS-C PHE 41LL	994541005510103	4000	630	775	142,600
GS-C PHE 50LL	994550005510153	5000	730	870	232,810
GS-C PHE 60LL	994560005510153	6000	885	1030	227,120





BESLEME ELEMANI (SAĞ) 3P+N+1/2 PE Feed Unit (Right) 3P+N+1/2 PE (وحدة التغذية (يمين) 3P+N+1/2 PE



GS-A

Sipariş kodu Order code رمز الطلب	Stok kodu Stock code رمز المخزن	Amper A A	X mm	Y mm	Z mm	Ağırlık (Kg/ad) Weight (Kg/unit) الوزن (كجم / الوحدة)
GS-A FE 05R	981505005520050	500	220	230	500	23,040
GS-A FE 06R	981506305520050	630	220	230	500	23,040
GS-A FE 08R	981508005520050	800	220	230	500	23,040
GS-A FE 10R	981510005520050	1000	220	250	500	24,860
GS-A FE 12R	981512505520050	1250	220	285	500	28,630
GS-A FE 16R	981516005520050	1600	220	305	500	31,680
GS-A FE 20R	981520005520050	2000	220	355	500	35,830
GS-A FE 26R	981526005520100	2500	220	470	500	57,260
GS-A FE 33R	981533005520100	3200	220	510	500	63,360
GS-A FE 41R	981541005520100	4000	220	610	500	63,030
GS-A FE 50R	981550005520150	5000	220	865	500	88,080

GS-C

GS-C FE 05R	991505005510051	500	220	230	500	28,160
GS-C FE 06R	991506305510051	630	220	230	500	28,160
GS-C FE 08R	991508005510051	800	220	230	500	28,160
GS-C FE 10R	991510005510051	1000	220	230	500	28,160
GS-C FE 12R	991512505510051	1250	220	250	500	31,870
GS-C FE 16R	991516005510051	1600	220	285	500	38,850
GS-C FE 20R	991520005510051	2000	220	305	500	47,270
GS-C FE 25R	991525005510051	2500	220	355	500	53,530
GS-C FE 33R	991533005510101	3200	220	470	500	77,700
GS-C FE 41R	991541005510101	4000	220	610	500	107,060
GS-C FE 50R	991550005510151	5000	220	715	500	127,430
GS-C FE 60R	991560005510151	6000	220	865	500	141,180

Şalter montajlı üretim için siparişte bilgi veriniz.

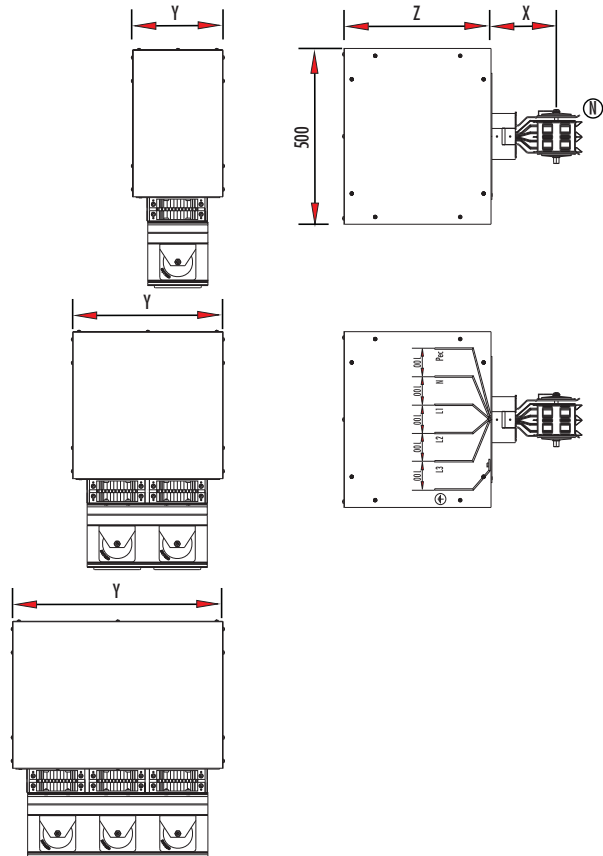
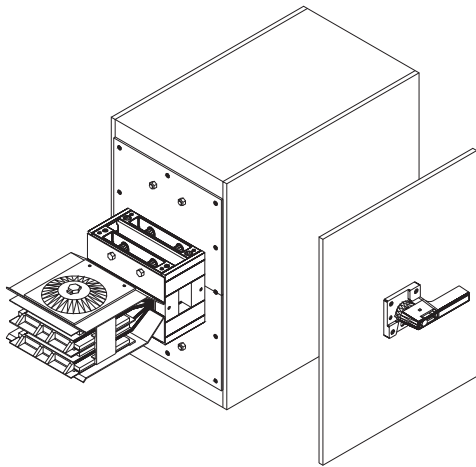
It is available to use with circuit breaker. Please inform this when ordering.

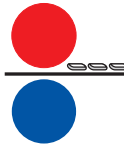
متوفر أيضا استخدام قاطعات الدائرة ، يرجى ذكرها عند الطلب

Besleme kutularının rekorları için lütfen kablo kesiti bildiriniz.

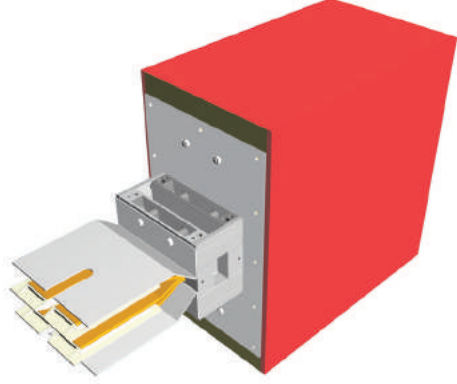
Please specify cable dimensions for feed unit box's cable glands.

يرجى تحديد أبعاد الكابل لصمامات كابلات صندوق وحدات التغذية





BESLEME ELEMANI (SOL) 3P+N+1/2 PE Feed Unit (Left) 3P+N+1/2 PE وحدة التغذية (يسار) 3P+N+1/2 PE



GS-A

Sipariş kodu Order code رمز الطلب	Stok kodu Stock code رمز المخزن	Amper A A	X mm	Y mm	Z mm	Ağırlık (Kg/ud) Weight (Kg/unit) الوزن (كجم / الوحدة)
GS-A FE 05L	981505005520051	500	220	230	500	20,390
GS-A FE 06L	981506305520051	630	220	230	500	20,390
GS-A FE 08L	981508005520051	800	220	230	500	20,390
GS-A FE 10L	981510005520051	1000	220	250	500	22,020
GS-A FE 12L	981512505520051	1250	220	285	500	25,340
GS-A FE 16L	981516005520051	1600	220	305	500	28,270
GS-A FE 20L	981520005520051	2000	220	355	500	31,660
GS-A FE 26L	981526005520101	2500	220	470	500	50,680
GS-A FE 33L	981533005520101	3200	220	510	500	56,540
GS-A FE 41L	981541005520101	4000	220	610	500	55,900
GS-A FE 50L	981550005520151	5000	220	865	500	78,010

GS-C

GS-C FE 05L	991505005510052	500	220	230	500	25,520
GS-C FE 06L	991506305510052	630	220	230	500	25,520
GS-C FE 08L	991508005510052	800	220	230	500	25,520
GS-C FE 10L	991510005510052	1000	220	230	500	25,520
GS-C FE 12L	991512505510052	1250	220	250	500	29,020
GS-C FE 16L	991516005510052	1600	220	285	500	35,530
GS-C FE 20L	991520005510052	2000	220	305	500	43,860
GS-C FE 25L	991525005510052	2500	220	355	500	49,810
GS-C FE 33L	991533005510102	3200	220	470	500	71,060
GS-C FE 41L	991541005510102	4000	220	610	500	99,620
GS-C FE 50L	991550005510152	5000	220	715	500	118,000
GS-C FE 60L	991560005510152	6000	220	865	500	131,110

Şalter montajlı üretim için siparişte bilgi veriniz.

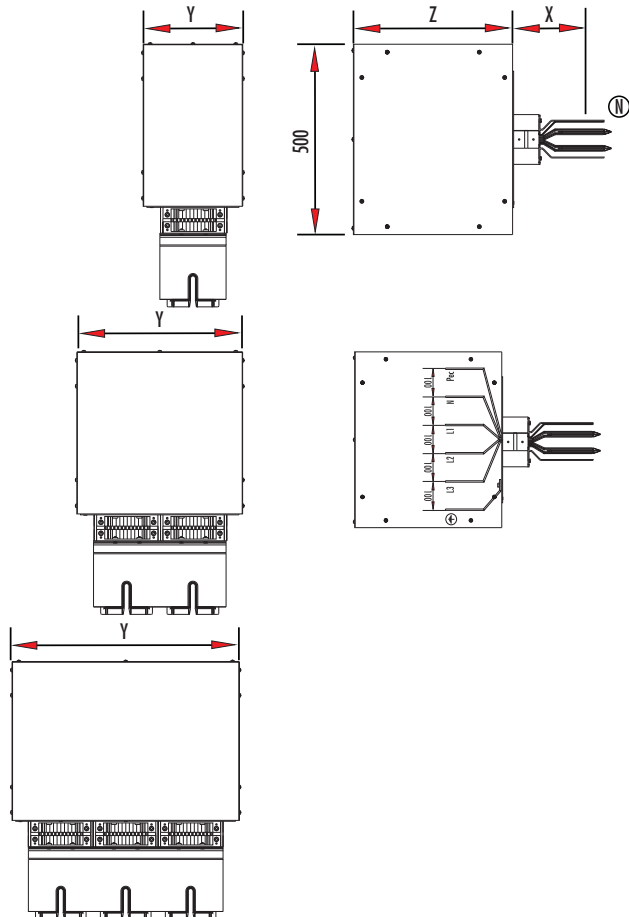
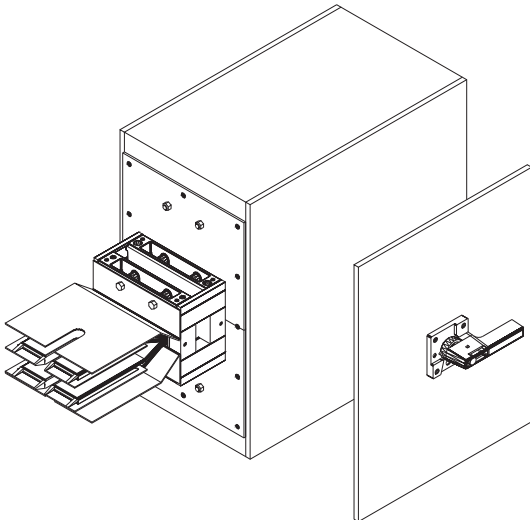
It is available to use with circuit breaker. Please inform this when ordering.

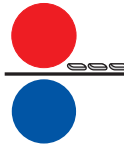
متوفر أيضا استخدام قاطعات الدائرة ، يرجى ذكرها عند الطلب

Besleme kutularının rekorları için lütfen kablo kesiti bildiriniz.

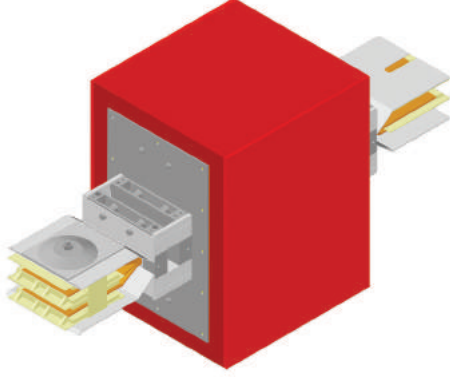
Please specify cable dimensions for feed unit box's cable glands.

يرجى تحديد أبعاد الكابل لصمامات كابلات صندوق وحدات التغذية





ORTADAN BESLEME ELEMANI 3P+N+1/2 PE Centre Feed Unit 3P+N+1/2 PE وحدة التغذية (المركز) 3P+N+1/2 PE



GS-A

Sipariş kodu Order code رمز الطلب	Stok kodu Stock code رمز المخزن	Amper A	X1 mm	X2 mm	Y mm	Z mm	Ağırlık (Kg/ad) Weight (Kg/unit) الوزن (كجم/الوحدة)
GS-A CF 05	981805005520050	500	220	220	230	500	27,350
GS-A CF 06	981806305520050	630	220	220	230	500	27,350
GS-A CF 08	981808005520050	800	220	220	230	500	27,350
GS-A CF 10	981810005520050	1000	220	220	250	500	34,900
GS-A CF 12	981812505520050	1250	220	220	285	500	40,630
GS-A CF 16	981816005520050	1600	220	220	305	500	46,630
GS-A CF 20	981820005520050	2000	220	220	355	500	52,100
GS-A CF 26	981826005520100	2500	220	220	470	500	81,260
GS-A CF 33	981833005520100	3200	220	220	510	500	93,260
GS-A CF 41	981841005520100	4000	220	220	610	500	120,530
GS-A CF 50	981850005520150	5000	220	220	865	500	213,142

GS-C

GS-C CF 05	991805005510051	500	220	220	230	500	42,000
GS-C CF 06	991806305510051	630	220	220	230	500	42,000
GS-C CF 08	991808005510051	800	220	220	230	500	42,000
GS-C CF 10	991810005510051	1000	220	220	230	500	42,000
GS-C CF 12	991812505510051	1250	220	220	250	500	49,600
GS-C CF 16	991816005510051	1600	220	220	285	500	62,130
GS-C CF 20	991820005510051	2000	220	220	305	500	79,200
GS-C CF 25	991825005510051	2500	220	220	355	500	87,180
GS-C CF 33	991833005510101	3200	220	220	470	500	124,260
GS-C CF 41	991841005510101	4000	220	220	610	500	174,360
GS-C CF 50	991850005510151	5000	220	220	715	500	406,611
GS-C CF 60	991860005510151	6000	220	220	865	500	495,100

Şalter montajlı üretim için siparişte bilgi veriniz.

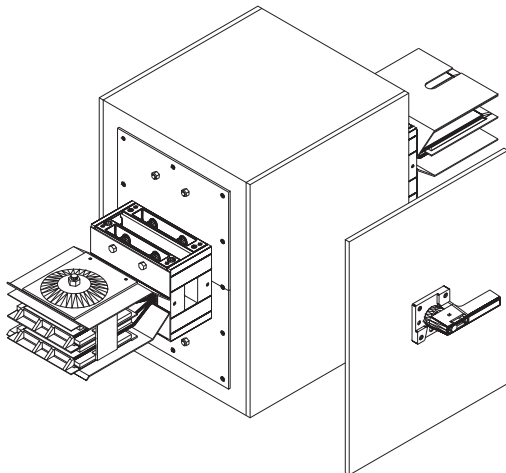
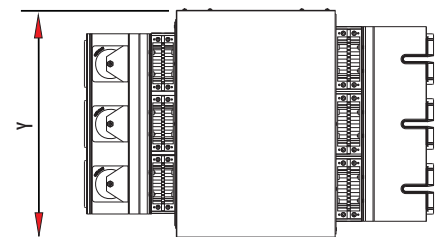
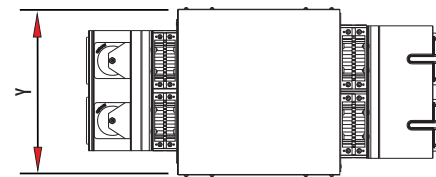
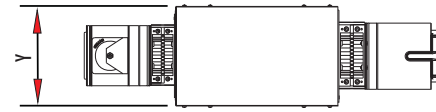
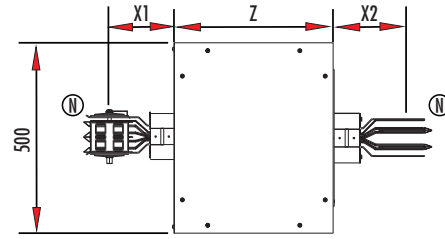
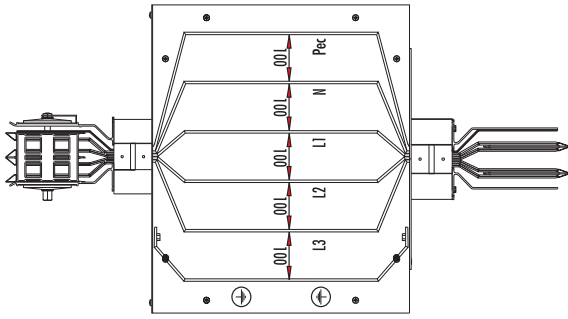
It is available to use with circuit breaker. Please inform this when ordering.

متوفر أيضا استخدام قاطعات الدائرة ، يرجى ذكرها عند الطلب

Besleme kutularının rekorları için lütfen kablo kesiti bildiriniz.

Please specify cable dimensions for feed unit box's cable glands.

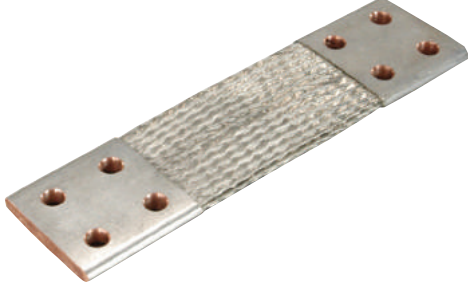
يرجى تحديد أبعاد الكابل لصمامات كابلات صندوق وحدات التغذية





ESNEK BARA Flexible Bars

وحدة التغذية (يمين)



GS-A

Sipariş kodu Order code رمز الطلب	Stok kodu Stock code رمز المخزن	Amper A	Ağırlık (Kg/ad) Weight (Kg/unit) الوزن (كجم/الوحدة)
GS-A FLX 05	982605005510041	500	2,600
GS-A FLX 06	982606305510041	630	3,200
GS-A FLX 08	982608005510041	800	4,000
GS-A FLX 10	982610005510041	1000	5,800
GS-A FLX 12	982612505510041	1250	7,200
GS-A FLX 16	982616005510041	1600	9,400
GS-A FLX 20	982620005510041	2000	11,600
GS-A FLX 26	982626005510081	2500	14,400
GS-A FLX 33	982633005510081	3200	18,800
GS-A FLX 41	982641005510081	4000	17,500
GS-A FLX 50	982650005510121	5000	30,500

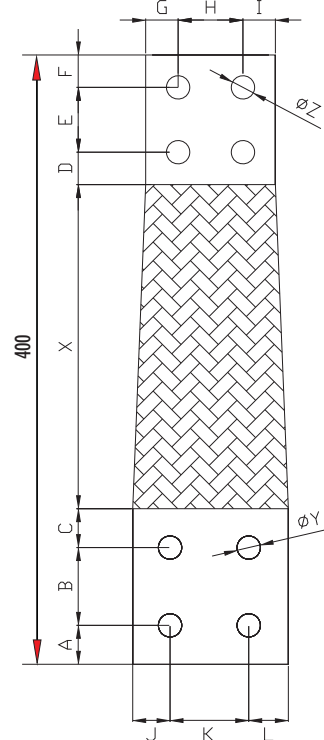
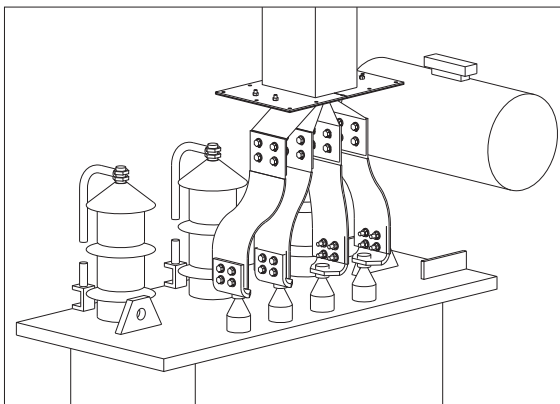
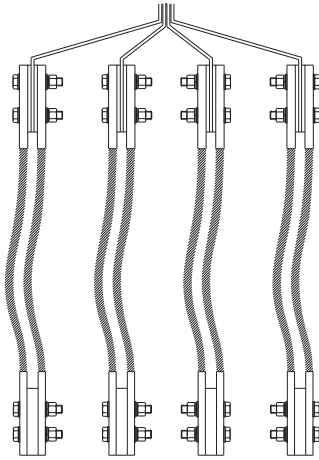
GS-C

GS-C FLX 05	992605005510041	500	2,600
GS-C FLX 06	992606305510041	630	3,200
GS-C FLX 08	992608005510041	800	4,000
GS-C FLX 10	992610005510041	1000	5,400
GS-C FLX 12	992612505510041	1250	6,500
GS-C FLX 16	992616005510041	1600	9,200
GS-C FLX 20	992620005510041	2000	11,600
GS-C FLX 25	992625005510041	2500	15,200
GS-C FLX 33	992633005510081	3200	18,400
GS-C FLX 41	992641005510081	4000	30,400
GS-C FLX 50	992650005510121	5000	30,500
GS-C FLX 60	992660005510121	6000	38,000

Trafo ve pano terminallerinin ara bağlantılarında kullanılmak üzere imal edilmektedir.

They can be manufactured for connections of transformer and panel terminals.

يمكن تصنيعها مع وصلات لأطراف محول ولوحة توزيع

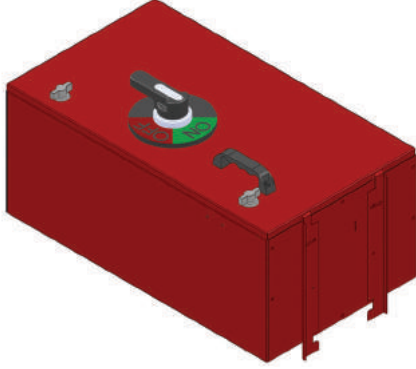




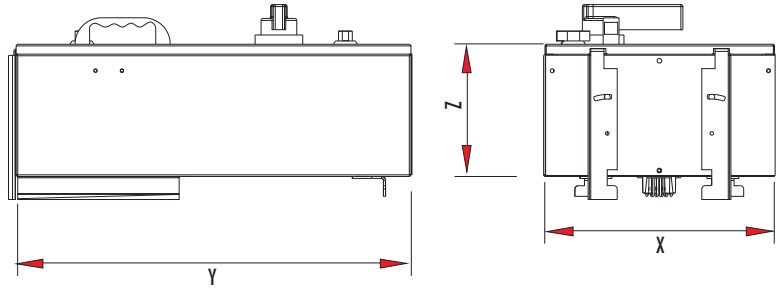
ÇIKIŞ KUTULARINDA KOMPAKT ŞALTER VE NH BUŞON DAHİL DEĞİLDİR
Tap-off Boxes Do not Include MCCB and NH Fuse
صناديق الإغلاق لا تتضمن MCCB و NH

PLUG-IN ÇIKIŞ KUTUSU Plug-in Tap-off Box

مكبس توصيل صندوق الإغلاق

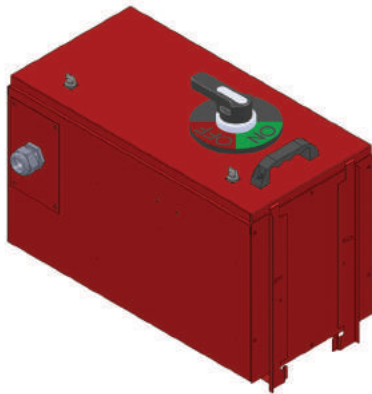


Sipariş kodu Order code رمز الطلب	Stok kodu Stock code رمز المخزن	Amper A	Kesici Tipi Breaker Type نوع القاطع	X mm	Y mm	Z mm	Ağırlık (Kg/ad) Weight (Kg/unit) الوزن (كجم/الوحدة)
P-SYK160	914801605511041	160	SYK	350	600	200	17,450
P-SYK250	914802505511041	250	SYK	400	700	300	21,040
P-SYK400	914804005511041	400	SYK	400	700	300	28,180
P-SYK630	914806305511041	630	SYK	450	700	300	37,580

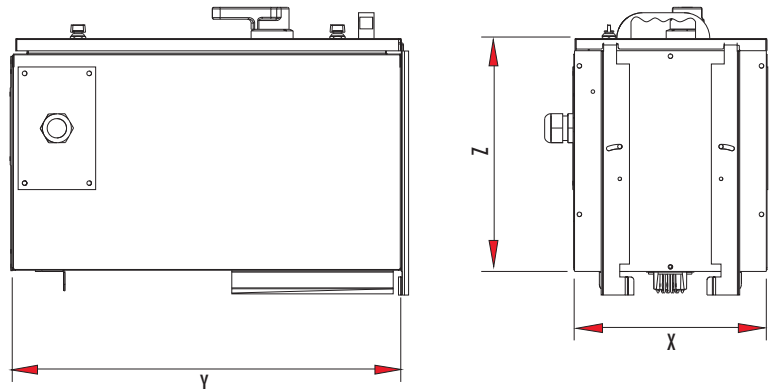


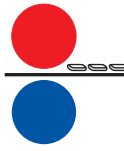
PLUG-IN ÇIKIŞ KUTUSU Plug-in Tap-off Box

مكبس توصيل صندوق الإغلاق

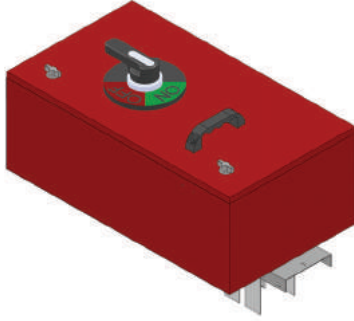


Sipariş kodu Order code رمز الطلب	Stok kodu Stock code رمز المخزن	Amper A	Kesici Tipi Breaker Type نوع القاطع	X mm	Y mm	Z mm	Ağırlık (Kg/ad) Weight (Kg/unit) الوزن (كجم/الوحدة)
P-MCCB160	914801605511141	160	MCCB	300	600	225	14,710
P-MCCB250	914802505511141	250	MCCB	300	600	225	16,240
P-MCCB400	914804005511141	400	MCCB	300	700	300	23,260
P-MCCB630	914806305511141	630	MCCB	300	700	300	28,880





BOLT-ON ÇIKIŞ KUTUSU Bolt-on Tap-off Box صامولة صندوق الإغلاق

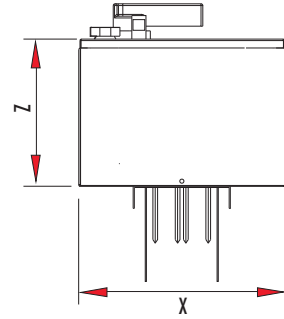
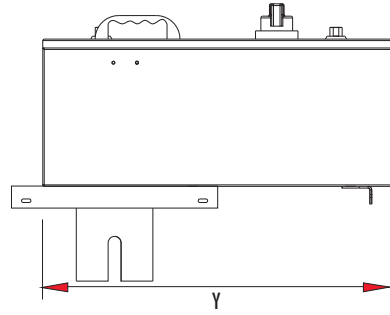


GSA- BOLT-ON ÇIKIŞ KUTUSU GSA-Bolt-on Tap-off Box صامولة صندوق الإغلاق

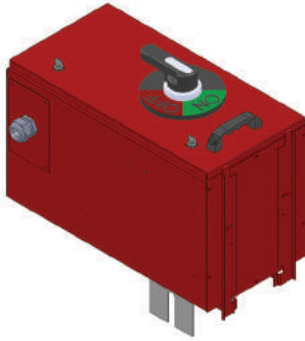
Sipariş kodu Order code رمز الطلب	Stok kodu Stock code رمز المخزن	Amper A A	Kesici Tipi Breaker Type نوع القاطع	X mm	Y mm	Z mm	Ağırlık (Kg/ad) Weight (Kg/unit) الوزن (كجم/الوحدة)
BX-SYK160	914801605510043	160	SYK	350	600	250	13,800
BX-SYK250	914802505510043	250	SYK	400	700	300	15,900
BX-SYK400	914804005510043	400	SYK	400	700	300	16,000
BX-SYK630	914806305510043	630	SYK	450	800	300	21,500

GSC- BOLT-ON ÇIKIŞ KUTUSU GSC-Bolt-on Tap-off Box صامولة صندوق الإغلاق

BX-SYK160	914801605510042	160	SYK	350	600	250	26,960
BX-SYK250	914802505510042	250	SYK	400	700	300	30,500
BX-SYK400	914804005510042	400	SYK	400	700	300	37,500
BX-SYK630	914806305510042	630	SYK	450	800	300	45,000



BOLT-ON ÇIKIŞ KUTUSU Bolt-on Tap-off Box صامولة صندوق الإغلاق



GSA- BOLT-ON ÇIKIŞ KUTUSU GSA-Bolt-on Tap-off Box صامولة صندوق الإغلاق

Sipariş kodu Order code رمز الطلب	Stok kodu Stock code رمز المخزن	Amper A A	Kesici Tipi Breaker Type نوع القاطع	X mm	Y mm	Z mm	Ağırlık (Kg/ad) Weight (Kg/unit) الوزن (كجم/الوحدة)
BX-MCCB160	914801605510143	160	MCCB	300	600	225	24,500
BX-MCCB250	914802505510143	250	MCCB	300	600	225	25,700
BX-MCCB400	914804005510143	400	MCCB	300	700	300	34,100
BX-MCCB630	914806305510143	630	MCCB	300	700	300	37,200
BX-MCCB800	914808005510143	800	MCCB	-	-	-	38,700
BX-MCCB1000	914810005510143	1000	MCCB	-	-	-	39,800

GSC- BOLT-ON ÇIKIŞ KUTUSU GSC-Bolt-on Tap-off Box صامولة صندوق الإغلاق

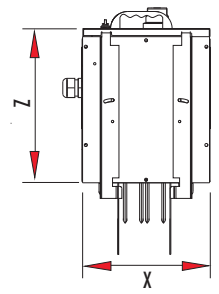
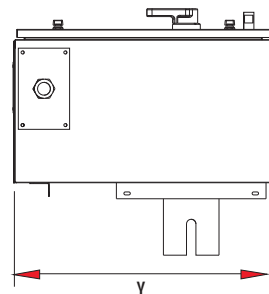
BX-MCCB160	914801605510142	160	MCCB	300	600	225	24,500
BX-MCCB250	914802505510142	250	MCCB	300	600	225	25,700
BX-MCCB400	914804005510142	400	MCCB	300	700	300	34,100
BX-MCCB630	914806305510142	630	MCCB	300	700	300	37,200
BX-MCCB800	914808005510142	800	MCCB	-	-	-	38,700
BX-MCCB1000	914810005510142	1000	MCCB	-	-	-	39,800

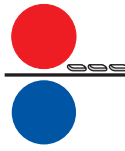
D.F. (Cf)

2-3	0,9
4-5	0,8
6-9	0,7
10	0,6

X	AL CU	500	630	800	1000	1250	1600	2000	2500	3200	4000	5000	6000
	A C		05	06	08	10	12	16	20	25	32	40	50

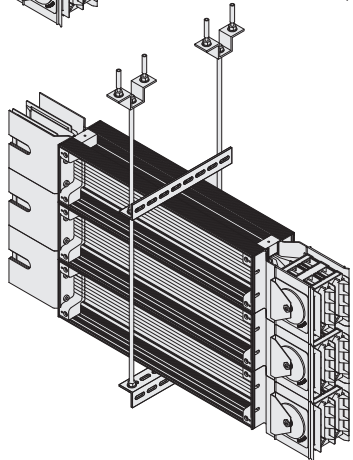
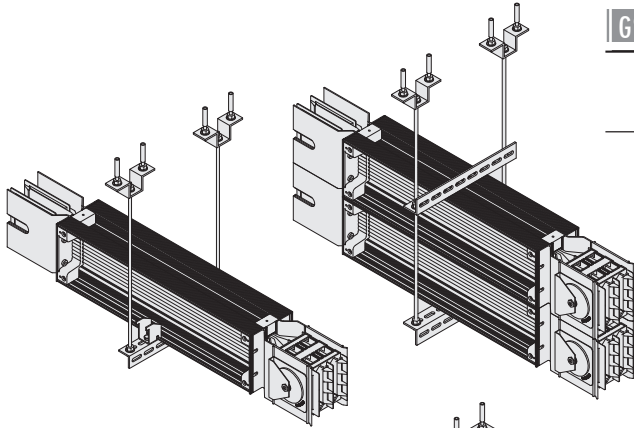
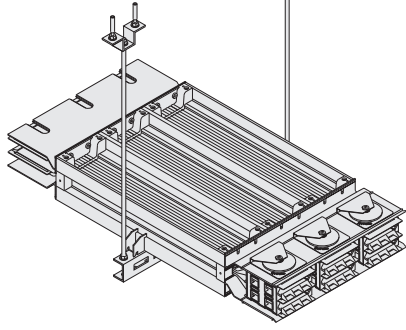
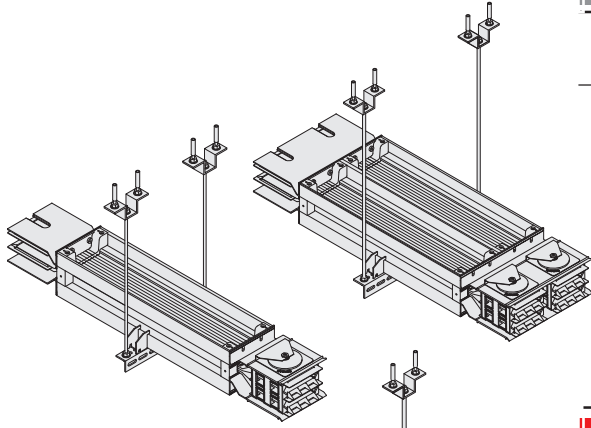
800A AL BUSBAR, GS-AB 050108, 160A MCCB = BA08-MCCB160





YATAY ASKI TAKIMI Horizontal Supporting Hangers

علاقات دعم أفقي



GS-A

Sipariş kodu Order code رمز الطلب	Stok kodu Stock code رمز المخزن	Amper A A	Ağırlık (Kg/ad) Weight (Kg/unit) الوزن (كجم /الوحدة)
GS-A SSH 05	982705005560043	500	3.500
GS-A SSH 06	982706305560043	630	3.500
GS-A SSH 08	982708005560043	800	3.500
GS-A SSH 10	982710005560043	1000	3.500
GS-A SSH 12	982712505560043	1250	3.650
GS-A SSH 16	982716005560043	1600	3.650
GS-A SSH 20	982720005560043	2000	3.750
GS-A SSH 26	982726005560083	2500	4.800
GS-A SSH 33	982733005560083	3200	4.950
GS-A SSH 41	982741005560083	4000	5.350
GS-A SSH 50	982750005560123	5000	7.100

GS-C

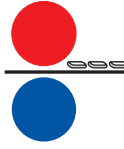
GS-C SSH 05	992705005560043	500	3.500
GS-C SSH 06	992706305560043	630	3.500
GS-C SSH 08	992708005560043	800	3.500
GS-C SSH 10	992710005560043	1000	3.500
GS-C SSH 12	992712505560043	1250	3.500
GS-C SSH 16	992716005560043	1600	3.650
GS-C SSH 20	992720005560043	2000	3.650
GS-C SSH 25	992725005560043	2500	3.750
GS-C SSH 33	992733005560083	3200	4.800
GS-C SSH 41	992741005560083	4000	5.350
GS-C SSH 50	992750005560123	5000	6.550
GS-C SSH 60	992760005560123	6000	7.100

GS-A

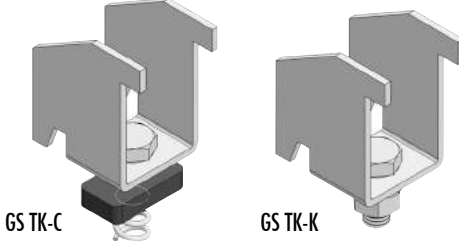
Sipariş kodu Order code رمز الطلب	Stok kodu Stock code رمز المخزن	Amper A A	Ağırlık (Kg/ad) Weight (Kg/unit) الوزن (كجم /الوحدة)
GS-A SSHV 05	982705005560044	500	3.500
GS-A SSHV 06	982706305560044	630	3.500
GS-A SSHV 08	982708005560044	800	3.500
GS-A SSHV 10	982710005560044	1000	3.500
GS-A SSHV 12	982712505560044	1250	3.500
GS-A SSHV 16	982716005560044	1600	3.500
GS-A SSHV 20	982720005560044	2000	3.500
GS-A SSHV 26	982726005560084	2500	5.140
GS-A SSHV 33	982733005560084	3200	5.140
GS-A SSHV 41	982741005560084	4000	5.140
GS-A SSHV 50	982750005560124	5000	5.750

GS-C

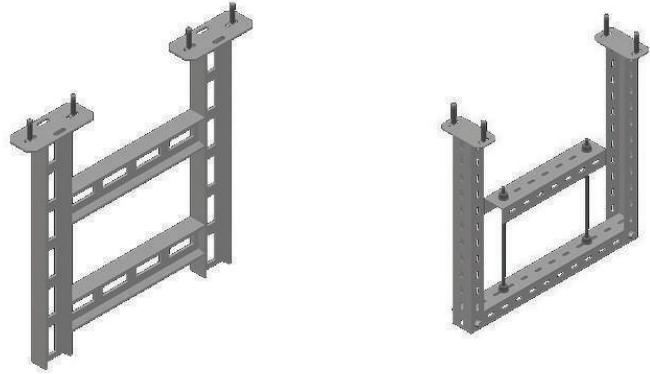
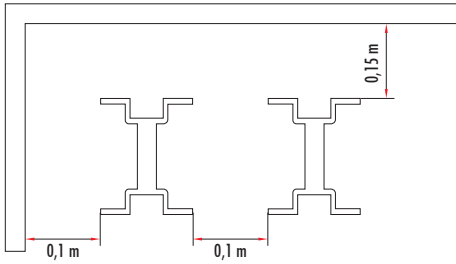
GS-C SSHV 05	992705005560044	500	3.500
GS-C SSHV 06	992706305560044	630	3.500
GS-C SSHV 08	992708005560044	800	3.500
GS-C SSHV 10	992710005560044	1000	3.500
GS-C SSHV 12	992712505560044	1250	3.500
GS-C SSHV 16	992716005560044	1600	3.500
GS-C SSHV 20	992720005560044	2000	3.500
GS-C SSHV 25	992725005560044	2500	3.500
GS-C SSHV 33	992733005560084	3200	5.140
GS-C SSHV 41	992741005560084	4000	5.140
GS-C SSHV 50	992750005560124	5000	5.750
GS-C SSHV 60	992760005560124	6000	5.750



BUSBAR TESPİT ELEMANI Fixing hanger علاقة تثبيت

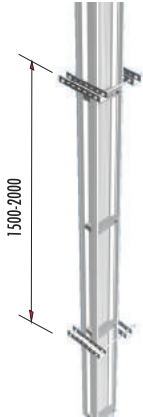


Sipariş kodu Order code رمز الطلب	Stok kodu Stock code رمز المخزن	Ağırlık (Kg/ad) Weight (Kg/unit) الوزن (كجم/الوحدة)
GS TK-C	98270000060043	0.200
GS TK-K	98270000060044	0.180



DİKEY ASKI TAKIMI Vertical Supporting Hangers

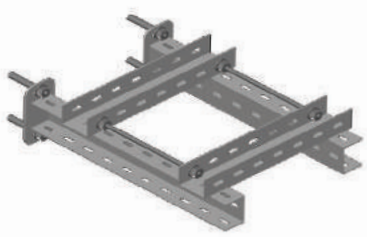
علاقات دعم رأسي

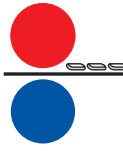


Sipariş kodu Order code رمز الطلب	Stok kodu Stock code رمز المخزن	Amper A A	Ağırlık (Kg/ad) Weight (Kg/unit) الوزن (كجم/الوحدة)
GS-A SSV 05	982805005560043	500	6,000
GS-A SSV 06	982806305560043	630	6,000
GS-A SSV 08	982808005560043	800	6,000
GS-A SSV 10	982810005560043	1000	6,000
GS-A SSV 12	982812505560043	1250	6,000
GS-A SSV 16	982816005560043	1600	6,000
GS-A SSV 20	982820005560043	2000	6,000
GS-A SSV 26	982826005560083	2500	7,500
GS-A SSV 33	982833005560083	3200	7,500
GS-A SSV 41	982841005560083	4000	7,500
GS-A SSV 50	982850005560123	5000	14,000

GS-C

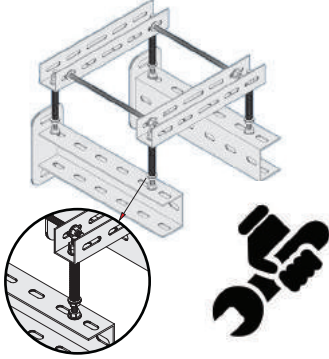
GS-C SSV 05	992805005560043	500	6,000
GS-C SSV 06	992806305560043	630	6,000
GS-C SSV 08	992808005560043	800	6,000
GS-C SSV 10	992810005560043	1000	6,000
GS-C SSV 12	992812505560043	1250	6,000
GS-C SSV 16	992816005560043	1600	6,000
GS-C SSV 20	992820005560043	2000	6,000
GS-C SSV 25	992825005560043	2500	6,000
GS-C SSV 33	992833005560083	3200	7,500
GS-C SSV 41	992841005560083	4000	7,500
GS-C SSV 50	992850005560123	5000	14,000
GS-C SSV 60	992860005560123	6000	14,000





DİKEY ASKI TAKIMI Vertical Supporting Hangers

علاقات دعم رأسي



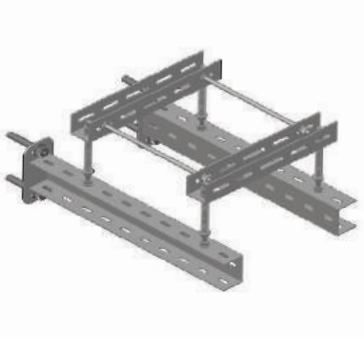
Ayar somunu ile yükü dengeleyiniz.
Balance the weight by adjustment nut.

GS-A

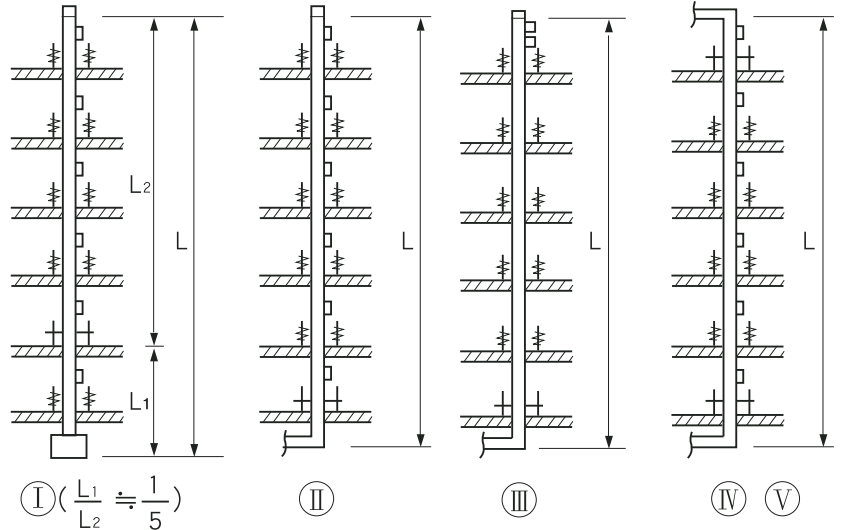
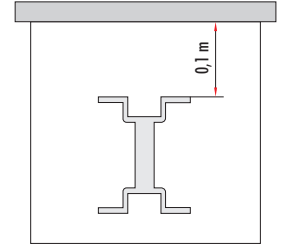
Sipariş kodu Order code رمز الطلب	Stok kodu Stock code رمز المخزن	Amper A	Ağırlık (Kg/ad) Weight (Kg/unit) الوزن (كجم / الوحدة)
GS-A SSV 05-1	982705005561043	500	6,000
GS-A SSV 06-1	982706305561043	630	6,000
GS-A SSV 08-1	982708005561043	800	6,000
GS-A SSV 10-1	982710005561043	1000	6,000
GS-A SSV 12-1	982712505561043	1250	6,000
GS-A SSV 16-1	982716005561043	1600	6,000
GS-A SSV 20-1	982720005561043	2000	6,000
GS-A SSV 26-1	982726005561083	2500	7,500
GS-A SSV 33-1	982733005561083	3200	7,500
GS-A SSV 41-1	982741005561083	4000	7,500
GS-A SSV 50-1	982750005561123	5000	14,000

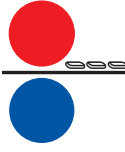
GS-C

GS-C SSV 05-1	992705005561043	500	6,000
GS-C SSV 06-1	992706305561043	630	6,000
GS-C SSV 08-1	992708005561043	800	6,000
GS-C SSV 10-1	992710005561043	1000	6,000
GS-C SSV 12-1	992712505561043	1250	6,000
GS-C SSV 16-1	992716005561043	1600	6,000
GS-C SSV 20-1	992720005561043	2000	6,000
GS-C SSV 25-1	992725005561043	2500	6,000
GS-C SSV 33-1	992733005561083	3200	7,500
GS-C SSV 41-1	992741005561083	4000	7,500
GS-C SSV 50-1	992750005561123	5000	14,000
GS-C SSV 60-1	992760005561123	6000	14,000



(L)				
I	II	III	IV	V
≤120(m)	≤90(m)	≤30(m)	≤30(m)	≤15(m)





GS-A - TEKNİK BİLGİLER

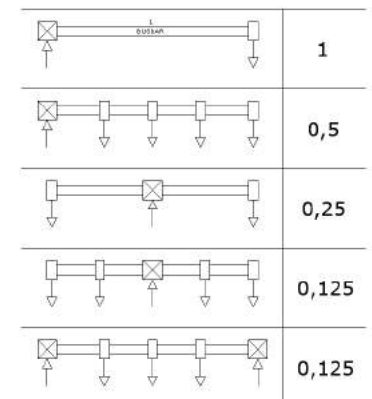
GS-A - Technical Details

البيانات الفنية لـ GSA

		GS-A 500A	GS-A 630A	GS-A 800A	GS-A 1000A	GS-A 1250A	GS-A 1600A	GS-A 2000A	GS-A 2500A	GS-A 3200A	GS-A 4000A	GS-A 5000A	
Nominal Akım <i>Rated Current</i> التيار المعدل	I_n	500	630	800	1000	1250	1600	2000	2500	3200	4000	5000	A
Uygulama Gerilimi <i>Operational Voltage</i> جهد التشغيل	U_e	1000											V
İzolasyon Gerilim <i>Insulation Voltage</i> جهد العزل	U_i	1000											V
Frekans <i>Frequency</i> التردد	f	50-60 (AC/DC)											Hz
Faz Kesiti <i>Cross Section Of Phases</i> مقطع عرضي للفازات	S_f	330	330	330	450	660	1040	1080	1320	2080	2160	3240	mm ²
Nötr Kesiti <i>Cross Section Of Neutral</i> مقطع عرضي للفاز الأرضي	S_N	330	330	330	450	660	1040	1080	1320	2080	2160	3240	mm ²
Toprak Barasının Kesiti <i>Cross Section of Earth Bar</i> قطاع عرضي لعود الأرضي	S_{PE}	165	165	165	225	330	520	540	660	1040	1080	1620	mm ²
Alüminyum Kasa Kesiti <i>Cross Section Of Aluminium Housing</i> قطاع عرضي للمنيم الألومنيوم	S_H	1354	1354	1354	1450	2295	2344	2603	4590	4688	5206	7810	mm ²
Faz Kısa Devre Akımı (1sn) <i>Short-Circuit Current of Phases (1s)</i> تيار توصيل الفازات (1 ثانية)	I_{cw}	36	36	36	50	65	80	80	100	120	120	150	kA
Faz Pik Akımı <i>Peak Current of Phases</i> قمة تيار الفازات	I_{pk}	75	75	75	110	150	175	175	220	264	264	330	kA
Nötr Kısa Devre Akımı (1sn) <i>Short-Circuit Current of Neutral (1s)</i> تيار التوصيل للفاز المحايد (1 ثانية)	I_{cw}	21	21	21	30	40	50	50	63	72	72	90	kA
Nötr Pik Akımı <i>Peak Current of Neutral</i> قمة تيار الفاز المحايد	I_{pk}	47	47	47	63	92	100	100	132	158	158	198	kA
Faz Direnci <i>Phase Resistance (T=20°C)</i> مقاومة الفاز (T=20°C)	R_{20}	0,088	0,088	0,088	0,064	0,044	0,028	0,027	0,022	0,014	0,013	0,009	mΩ/m
Faz Direnci <i>Phase Resistance</i> مقاومة الفاز	R_1	0,125	0,125	0,125	0,091	0,062	0,034	0,029	0,027	0,019	0,018	0,014	mΩ/m
Faz Reaktansı <i>Phase Reactance</i> مفاعلة الفاز	X_1	0,033	0,033	0,033	0,023	0,015	0,018	0,014	0,017	0,010	0,009	0,004	mΩ/m
Faz Empedansı <i>Phase Impedance</i> مقاومة الفاز	Z_1	0,129	0,129	0,129	0,094	0,064	0,036	0,032	0,032	0,021	0,020	0,015	mΩ/m

Dağınmık Yükte Gerilim Düşümü Tablosu [ΔV] <i>Voltage drop with distributed load</i> الهبوط في الجهد في لوحة التوزيع		500A	630A	800A	1000A	1250A	1600A	2000A	2500A	3200A	4000A	5000A
$\cos \phi = \sim 0.95 (\alpha=1)$	[mV/m]	[A]	[A]	[A]	[A]	[A]	[A]	[A]	[A]	[A]	[A]	[A]
		112	141	180	162	137	126	112	105	117	126	122

توزيع الحمل الثابت (α)
LOAD DISTRIBUTION CONSTANT (α)



Konsantre Yük ile Gerilim Düşümü Hesabı <i>Voltage drop with concentrated end line load</i> هبوط الجهد مع حمل طرفي مركز			$\Delta V = \alpha \sqrt{3} I_n L (R \cos \phi + X_L \sin \phi) 10^{-3}$
ΔV	Gerilim Düşümü (V)	Voltage drop	هبوط الجهد
α	Yük Dağılım Katsayısı	Current distribution factor	عامل توزيع التيار
L	Hat Uzunluğu (m)	Duct length	طول القناة
I_n	Hat akımı (A)	Use current (A)	تيار الاستخدام (A)
R	Karakteristik Direnc (m/m)	Phase resistance per unit length of the busbar	مقاومة الفاز لكل وحد طول من الباسبار
X_L	Endüktif Reaktans (m/m)	Phase reactance per unit length of the busbar	مفاعلة الفاز لكل وحد طول من الباسبار
$\cos \phi$	Güç Faktörü	Average load power factor	عامل متوسط التحميل



GS-C - TEKNİK BİLGİLER

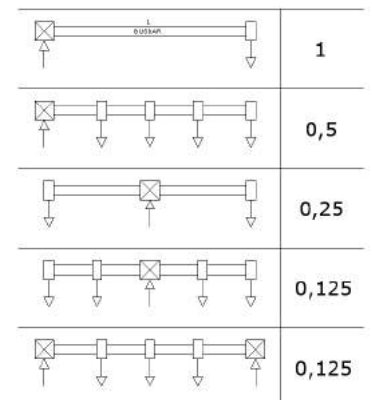
GS-C - Technical Details

البيانات الفنية لـ GS-C

		GS-C 500A	GS-C 630A	GS-C 800A	GS-C 1000A	GS-C 1250A	GS-C 1600A	GS-C 2000A	GS-C 2500A	GS-C 3200A	GS-C 4000A	GS-C 5000A	GS-C 6000A	
Nominal Akım / Rated Current التيار المعدل	I_n	500	630	800	1000	1250	1600	2000	2500	3200	4000	5000	6000	A
Uygulama Gerilimi / Operational Voltage جهد التشغيل	U_e	1000												V
İzolasyon Gerilim / Insulation Voltage جهد العزل	U_i	1000												V
Frekans / Frequency التردد	f	50-60 (AC/DC)												Hz
Faz Kesiti / Cross Section Of Phases مقطع عرضي للفاازات	S_f	330	330	330	330	450	660	1040	1080	1320	2160	3120	3240	mm ²
Nötr Kesiti / Cross Section Of Neutral مقطع عرضي للفااز الأرضي	S_N	330	330	330	330	450	660	1040	1080	1320	2160	3120	3240	mm ²
Toprak Barasının Kesiti / Cross Section of Earth Bar قطاع عرضي لعود الأرضي	S_H	165	165	165	165	225	330	520	540	660	1080	1560	1620	mm ²
Alüminyum Kasa Kesiti / Cross Section Of Aluminium Housing قطاع عرضي للمنيم الألومنيوم	S_{PE}	1354	1354	1354	1354	1450	2295	2344	2603	4590	5206	7033	7810	mm ²
Faz Kısa Devre Akımı (1sn) / Short-Circuit Current of Phases (1s) تيار توصيل الفاازات (1 ثانية)	I_{cw}	50	50	50	50	50	65	80	80	120	120	150	150	kA
Faz Pik Akımı / Peak Current of Phases قمة تيار الفاازات	I_{pk}	110	110	110	110	110	150	175	175	264	264	330	330	kA
Nötr Kısa Devre Akımı (1sn) / Short-Circuit Current of Neutral (1s) تيار التوصيل للفااز المحايد (1 ثانية)	I_{cn}	30	30	30	30	30	40	50	50	72	72	90	90	kA
Nötr Pik Akımı / Peak Current of Neutral قمة تيار الفااز المحايد	I_{pk}	70	70	70	70	70	92	100	100	158	158	198	198	kA
Faz Direnci / Phase Resistance (T=20 °C) مقاومة الفااز (T=20°C)	R_{20}	0,054	0,054	0,054	0,054	0,042	0,027	0,017	0,016	0,012	0,008	0,005	0,005	mΩ/m
Faz Direnci / Phase Resistance مقاومة الفااز	R_1	0,076	0,076	0,076	0,076	0,058	0,038	0,023	0,022	0,016	0,009	0,007	0,005	mΩ/m
Faz Reaktansı / Phase Reactance مفاعلة الفااز	X_1	0,028	0,028	0,028	0,028	0,021	0,014	0,013	0,013	0,015	0,010	0,005	0,003	mΩ/m
Faz Empedansı / Phase Impedance مقاومة الفااز	Z_1	0,081	0,081	0,081	0,081	0,062	0,041	0,026	0,026	0,022	0,014	0,009	0,006	mΩ/m

Dağılık Yükte Gerilim Düşümü Tablosu [ΔV] Voltage drop with distributed load الهبوط في الجهد في لوحة التوزيع $\cos\phi = 0.95 (\alpha=1)$	[mV/m]	500A	630A	800A	1000A	1250A	1600A	2000A	2500A	3200A	4000A	5000A	6000A
		[A]	[A]	[A]	[A]	[A]	[A]	[A]	[A]	[A]	[A]	[A]	[A]
		70	88	112	140	132	110	93	108	101	80	71	59

توزيع الحمل الثابت (α) YÜK DAĞILIM KATSAYISI (α)
LOAD DISTRIBUTION CONSTANT (α)

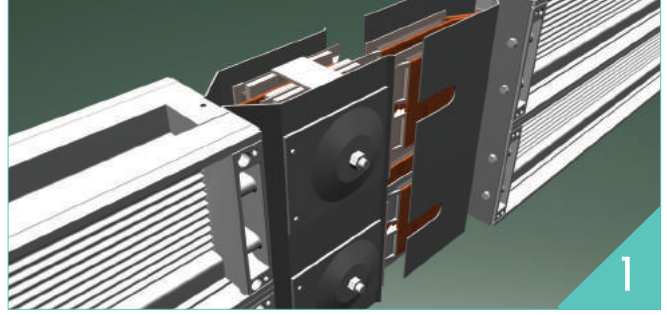
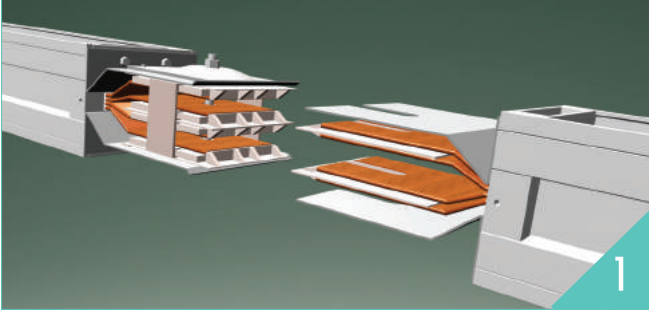


Konsantre Yük ile Gerilim Düşümü Hesabı / Voltage drop with concentrated end line load هبوط الجهد مع حمل طرفي مركز		$\Delta V = \alpha \sqrt{3} I_n L (R \cos\phi + X_l \sin\phi) 10e-3$	
ΔV	Gerilim Düşümü (V) Voltage drop	هبوط الجهد	
α	Yük Dağılım Katsayısı Current distribution factor	عامل توزيع التيار	
L	Hat Uzunluğu (m) Duct length	طول القناة	
I_n	Hat akımı (A) Use current (A)	تيار الاستخدام (A)	
R	Karakteristik Direnç (m/m) Phase resistance per unit length of the busbar	مقاومة الفااز لكل وحد طول من البسبار	
X_l	Endüktif Reaktans (m/m) Phase reactance per unit length of the busbar	مفاعلة الفااز لكل وحد طول من البسبار	
$\cos\phi$	Güç Faktörü Average load power factor	عامل متوسط التحميل	



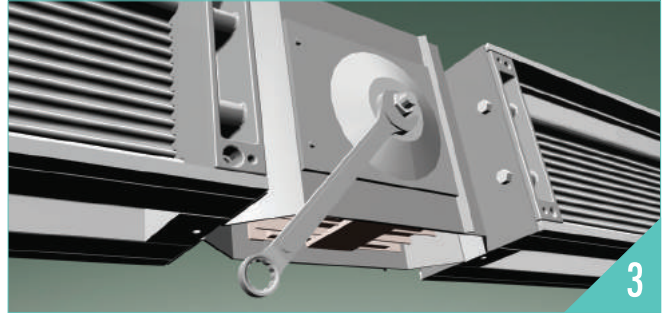
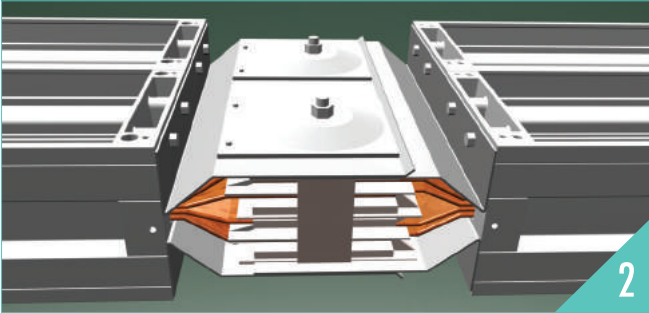
GS-- YÜKSEK GÜÇ BUSBAR KANAL SİSTEMİ MONTAJ DETAYI
GS-- High Power Busbar Trunking System Installation Detail

تفاصيل تركيب أنظمة تمديدات بسبار GS للطاقة العالية



1) Busbar elemanlarını karşı karşıya getiriniz.
1) Move Busbar elements face to face.

حرك عناصر بسبار وجه لوجه

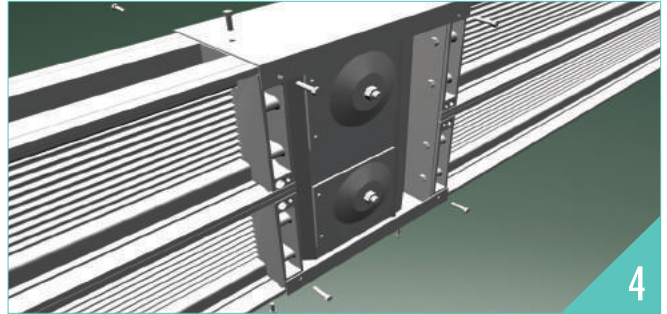
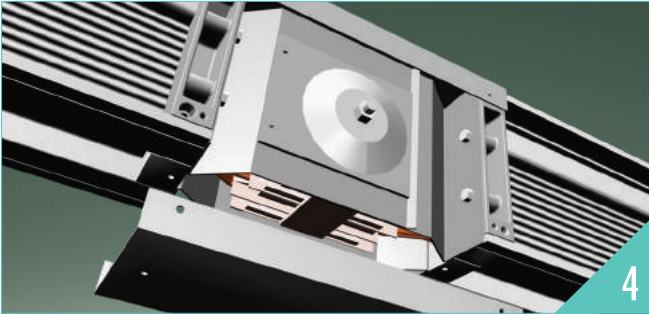


2) Busbarların ek noktalarını birleştiriniz.
2) Position Busbar with uniting joint points.

ضع باسبابا مع نقاط توحيد الوصلات

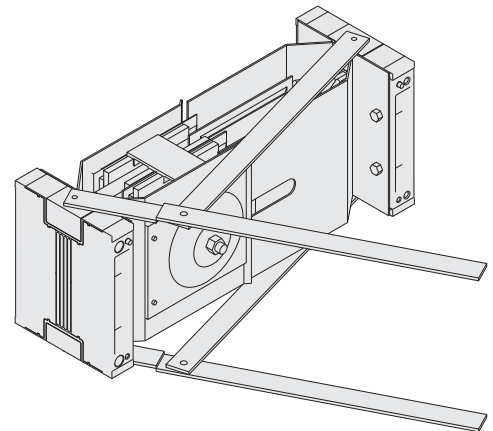
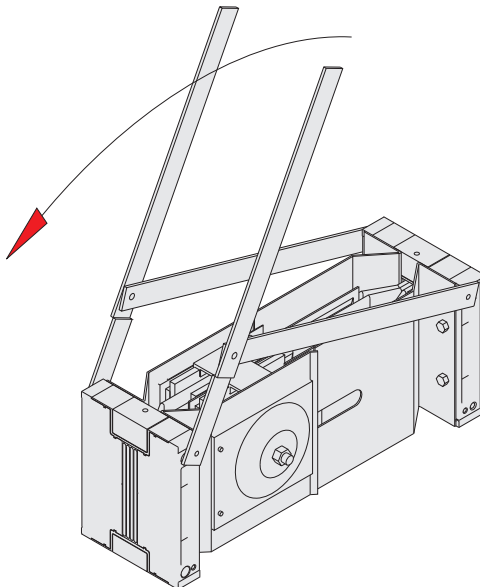
3) Ek civatasını⁽¹⁾ tork ahantarı ile sıkınız.
3) Tighten the joint screw⁽¹⁾

(1) قم بإحكام برغي التوصيل



4) Kapakların vidalarını takınız ve sıkınız.
4) Assemble screws of covers and tighten.

براغي التجميع للأغطية والإحكام



(1) 90 Nm Tork ile Sıkılmalıdır.
(1) Must Be Tighten With 90 Nm.

ان إم 90 يجب أن يتم إحكامها عن طريق (1)

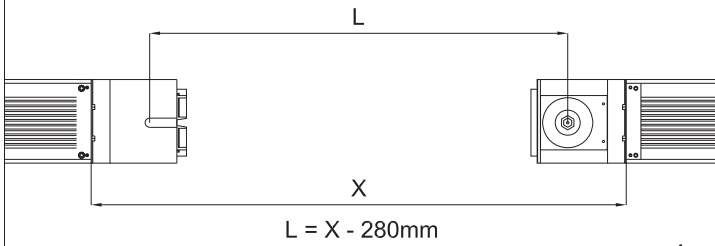
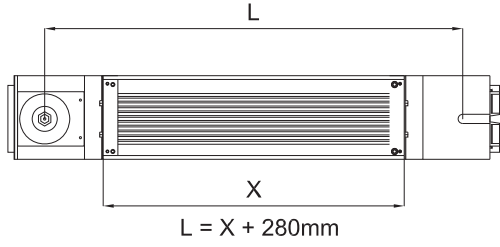


GS-SÜPER COMPACT BUSBAR KANAL SİSTEMLERİ

GS-Super Compact Busbar Trunking Systems

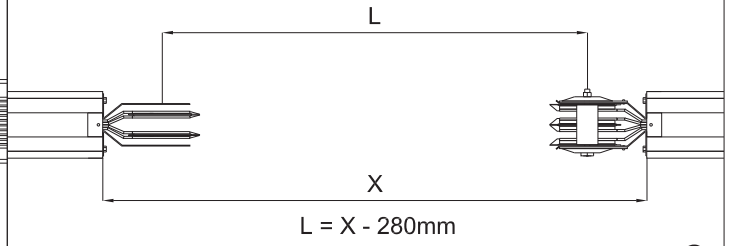
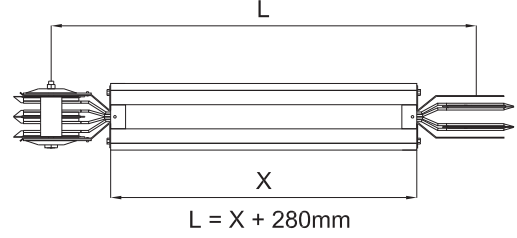
انظمة البسبار المضغوطة المدمجة GS

L : Non Standard Length (mm)

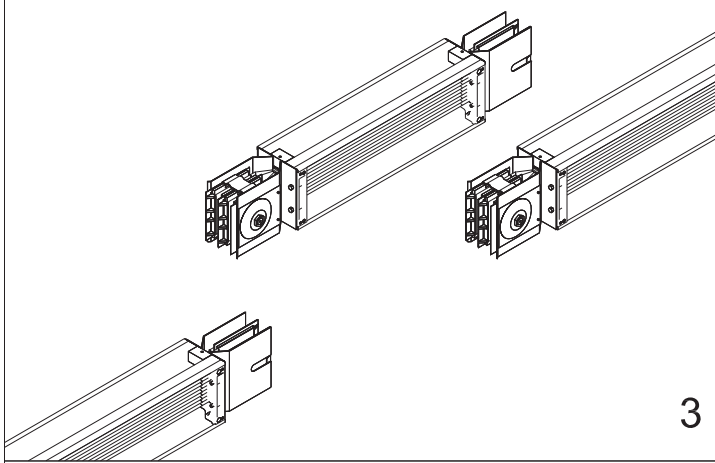


1

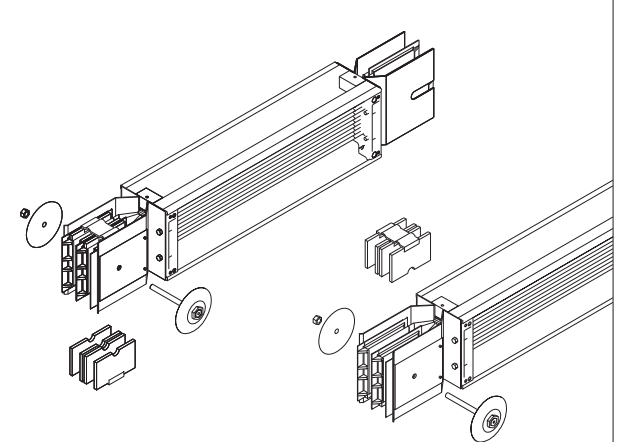
L : Non Standard Length (mm)



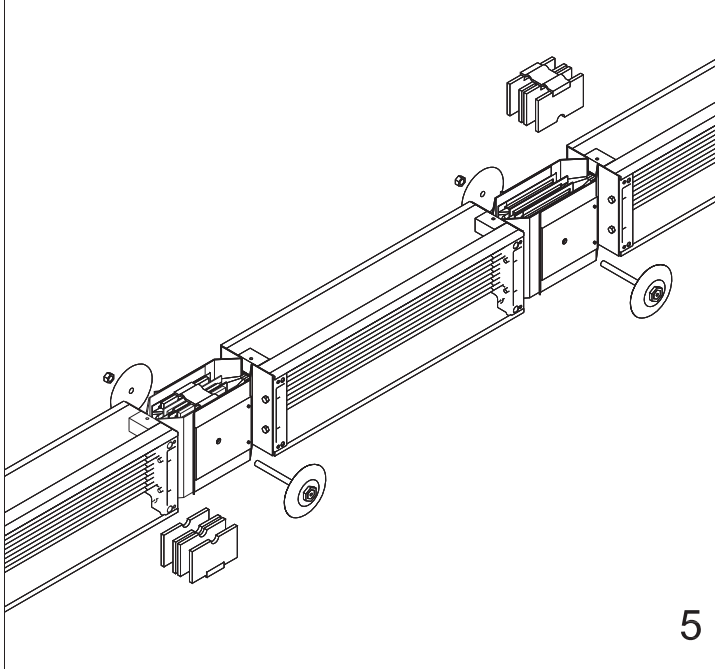
2



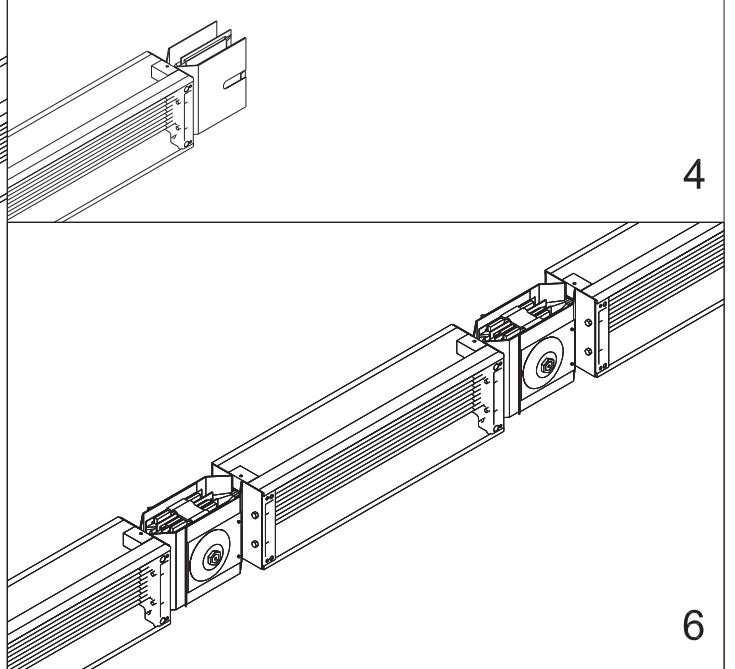
3



4



5



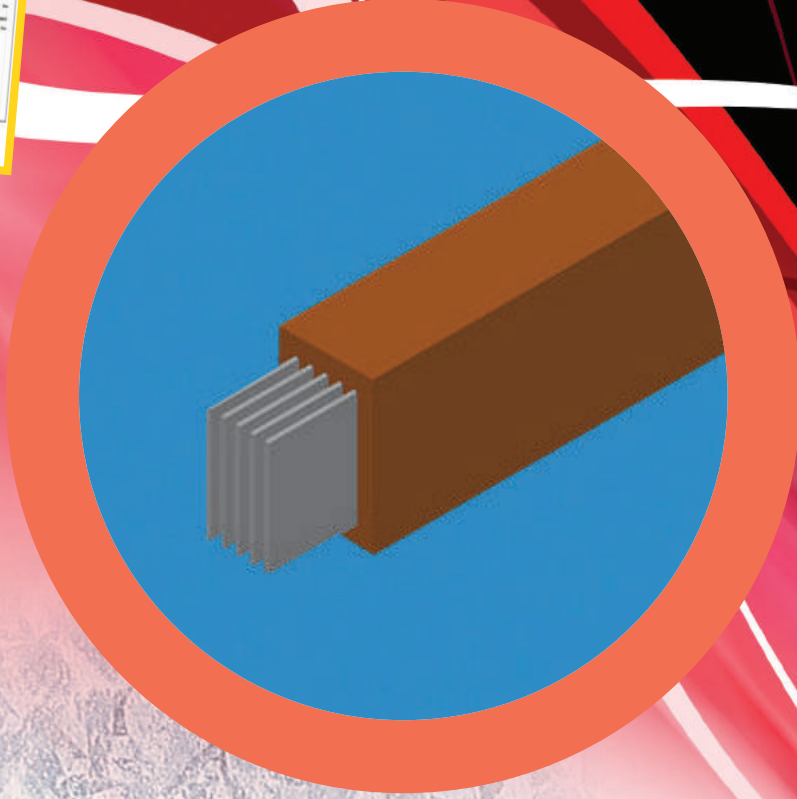
6





GERSAN

ELEKTRİK TİC. ve SAN. A.Ş.



GR (A.G.-O.G.)

GR-Cast Resin (L.V.-M.V.)

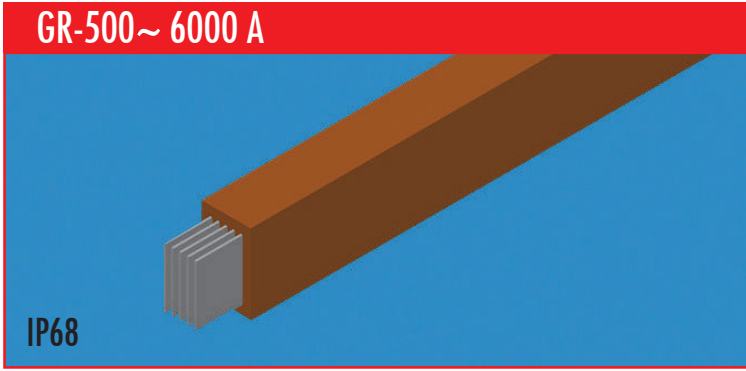
نظام قناة بسبار الرانتجي



ISO 9001-14001-18001

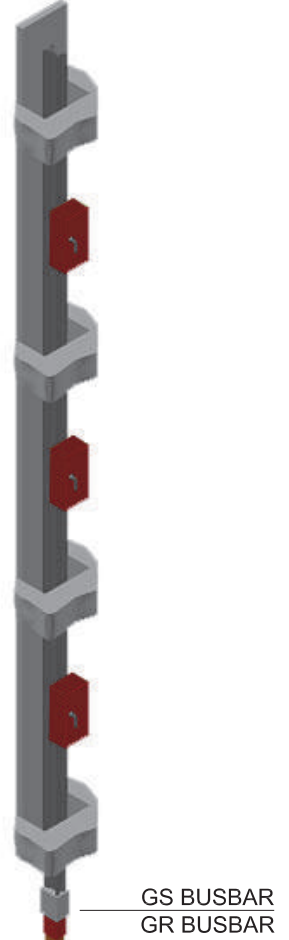


GR-500~ 6000 A



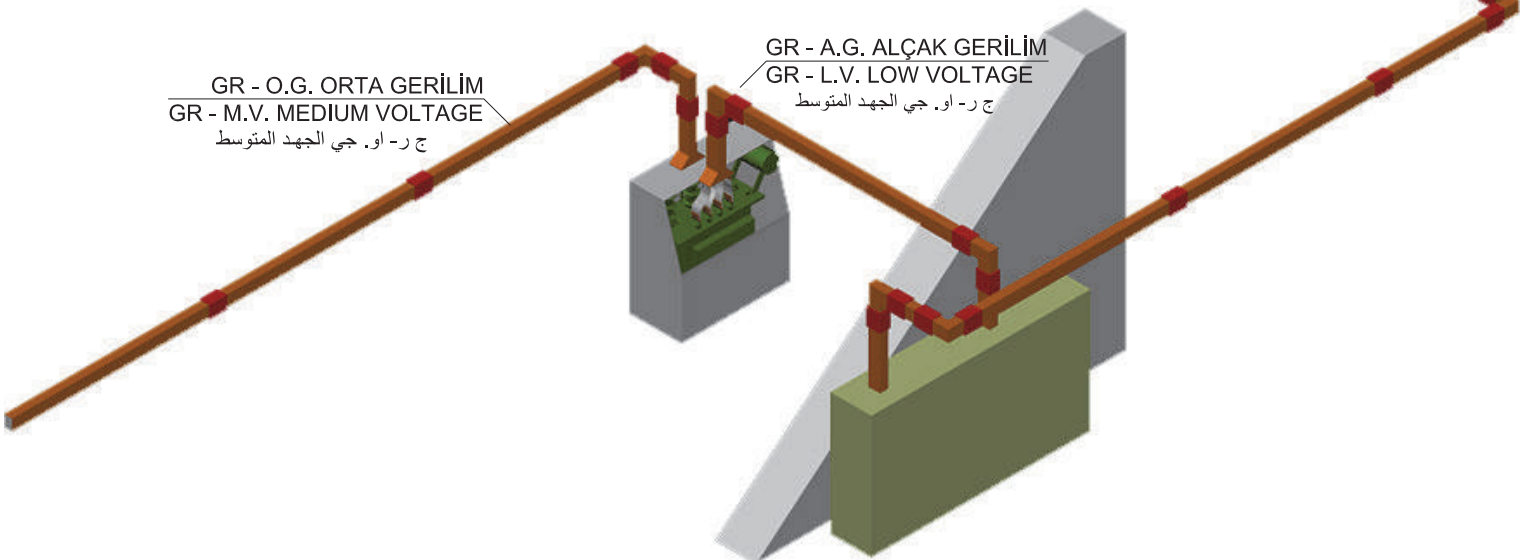
- * 500-6000 Amper aralığında üretilir.
- * İletkenler Kalay kaplıdır.
- * Tamamı reçineden imal edilmiş gövde ile nemli ve tuzlu ortamlar için geliştirilmiştir .
- * Kalın reçine izolasyon yapısı ile korozyona karşı daha iyi koruma sağlar.
- * Dönüş ve offset aksesuarları kaynaklıdır.
- * Ek noktası kısa devreye imkan vermez ve bolt-on çıkış olabilecek donanıma sahiptir.
- * Standart IP68 koruma sınıfında üretilir.
- * Busbar ile ilgili uluslararası tüm sertifikalara ve CE belgesine sahiptir.
- * Production range is between 500-6000A.
- * Conductors are tin plated.
- * Designed for environmental factors such as humidity and saline environments with its entire cast resin housing.
- * Offers better protection against corrosion with its cast resin insulation structure.
- * The corners and off-set accessories are non-welded products.
- * Avoids short-cut and has equipment to get bolt-on point with improved joint technique.
- * Are manufactured with IP68 standard.
- * Owns all international certifications and CE certification about busbar systems.

- * تنتج بفاصل 500-600 امبير .
- * الموصلات مكسوة بالقصدير
- * الهيكل مصنوعة من الراتنج كاملا ومصممة خصيصا للاوساط الرطبة والملحية .
- * توفر الحماية الجيدة ضد التأكسد فضلا على بنيتها الراتنجية السمكية المعزولة
- * تسابع العودة والافسيت غير ملحومة
- * تملك النقطة الاضافية على تجهيزات خروج تراسي والتي تمنع حدوث الدورة القصيرة .
- * يتم انتاجها في فئة حماية اي بي 68 القياسية
- * تملك على كافة انواع الشهادات والوثائق الدولية المتعلقة عن البسبار .



GR - O.G. ORTA GERİLİM
GR - M.V. MEDIUM VOLTAGE
ج - او. جي الجهد المتوسط

GR - A.G. ALÇAK GERİLİM
GR - L.V. LOW VOLTAGE
ج - او. جي الجهد المتوسط





GR - CAST RESIN

GR-A
500A - 5000A

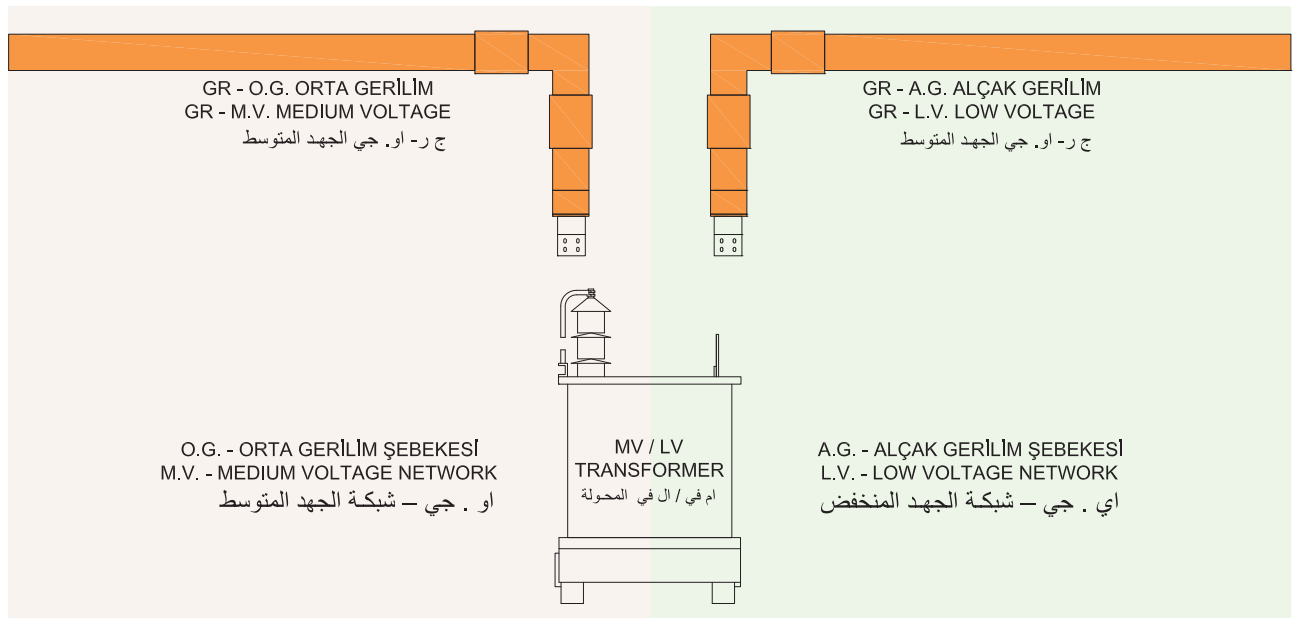
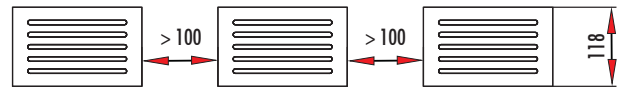
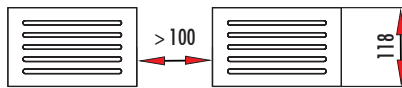
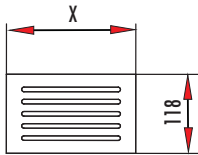
İletken olarak kullanılan malzeme alüminyumdur (EC Grade).
The conductors used in this serie are aluminium(EC Grade).
الموصلات المستخدمة في المجموعة من الألومنيوم (درجة EC)

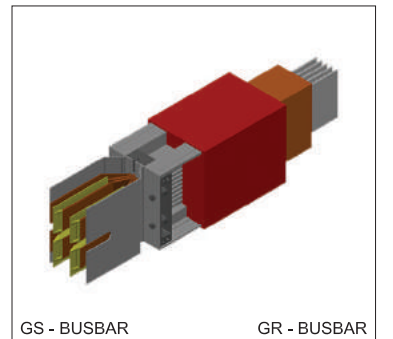
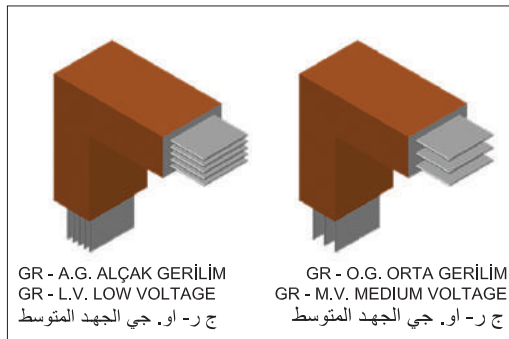
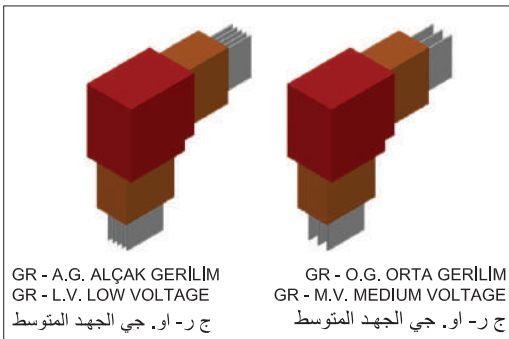
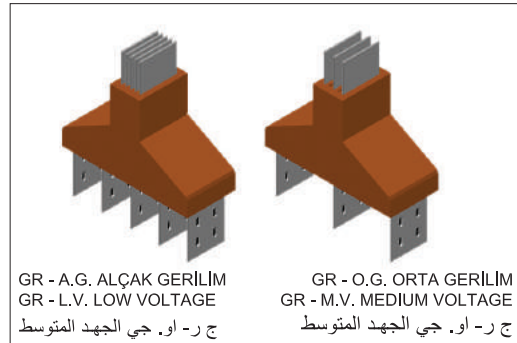
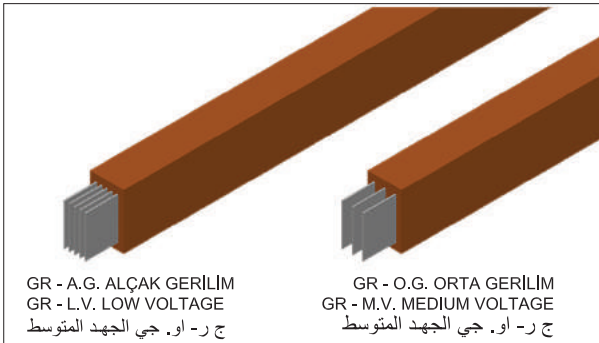
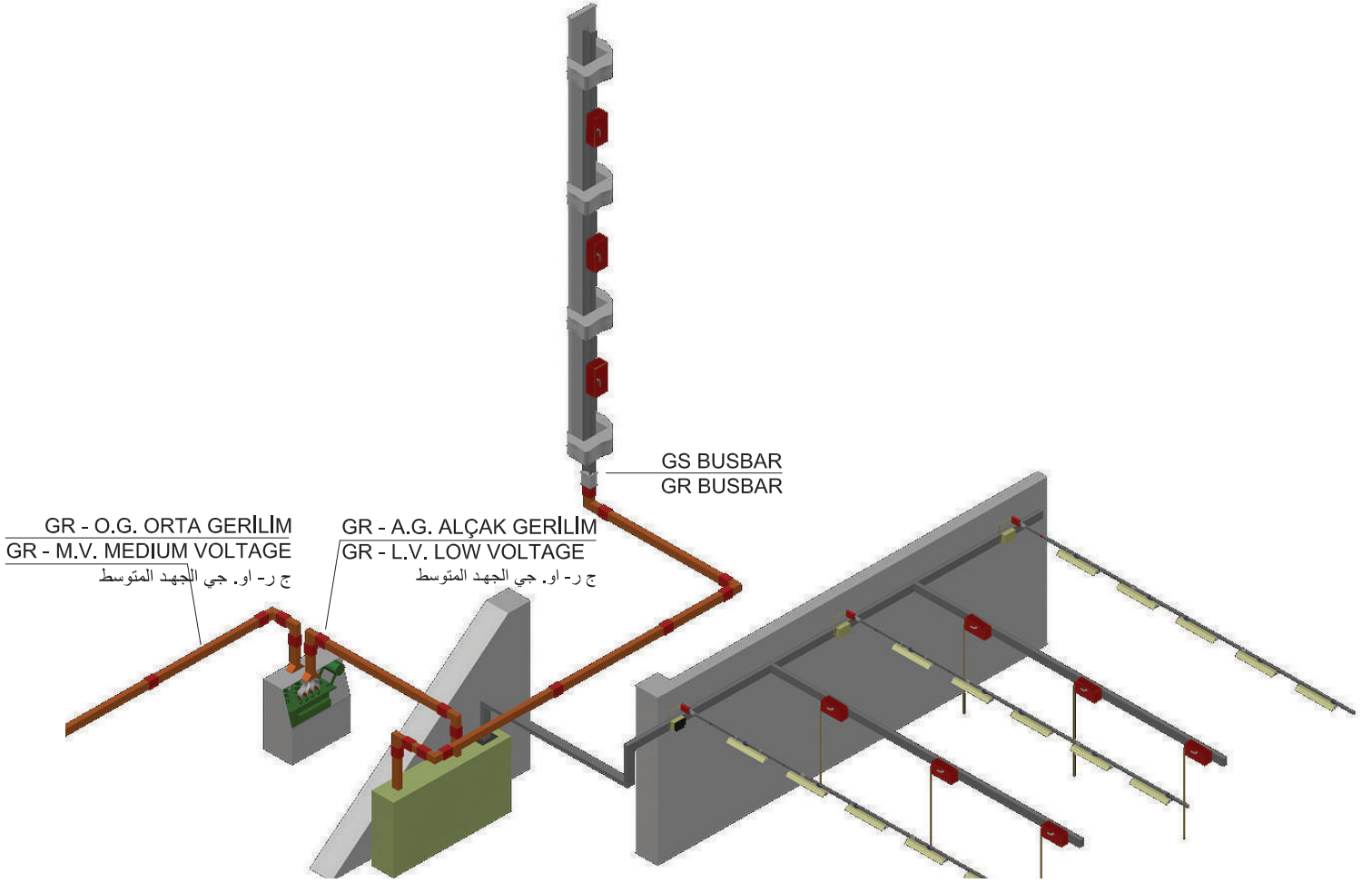
GR-C
500A - 6000A

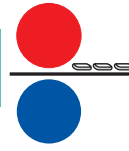
İletken olarak kullanılan malzeme elektrolitik bakırdır (%99.9 Safılıkta).
The conductors used in this serie are electrolytic copper(%99.9 purity).
الموصلات المستخدمة في المجموعة هي من النحاس العالي التوصيل
(%99.9 درجة النقاء)

3P / 3P+N / 3P+N+E / 3P+2N+E / 3P+N+2E

GR-A	GR-C	X mm
	GR-C 500A	170
GR-A 500A	GR-C 630A	170
GR-A 630A	GR-C 800A	170
GR-A 800A	GR-C 1000A	170
GR-A 1000A	GR-C 1250A	170
GR-A 1250A	GR-C 1600A	170
GR-A 1600A	GR-C 2000A	170
GR-A 2000A	GR-C 2500A	220
GR-A 2500A	GR-C 3200A	220

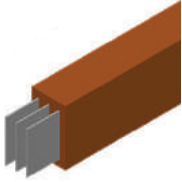




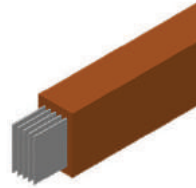


STANDART BOY ELEMAN (BOLT-ON) Standard Length Element (Bolt-on) عنصر الطول القياسي (صامولة الربط)

GR-A 3P			
Sipariş kodu Order code رمز الطلب	Stok kodu Stock code رمز المخزن	Amper A	Ağırlık (Kg/ad) Weight (Kg/unit) الوزن (كجم/الوحدة)
GR-A3 030105	850105005524030	500	124.680
GR-A3 030106	850106305524030	630	124.680
GR-A3 030108	850108005524030	800	124.680
GR-A3 030110	850110005524030	1000	124.680
GR-A3 030112	850112505524030	1250	124.680
GR-A3 030116	850116005524030	1600	122.910
GR-A3 030120	850120005524030	2000	157.830
GR-A3 030125	850125005524030	2500	157.830

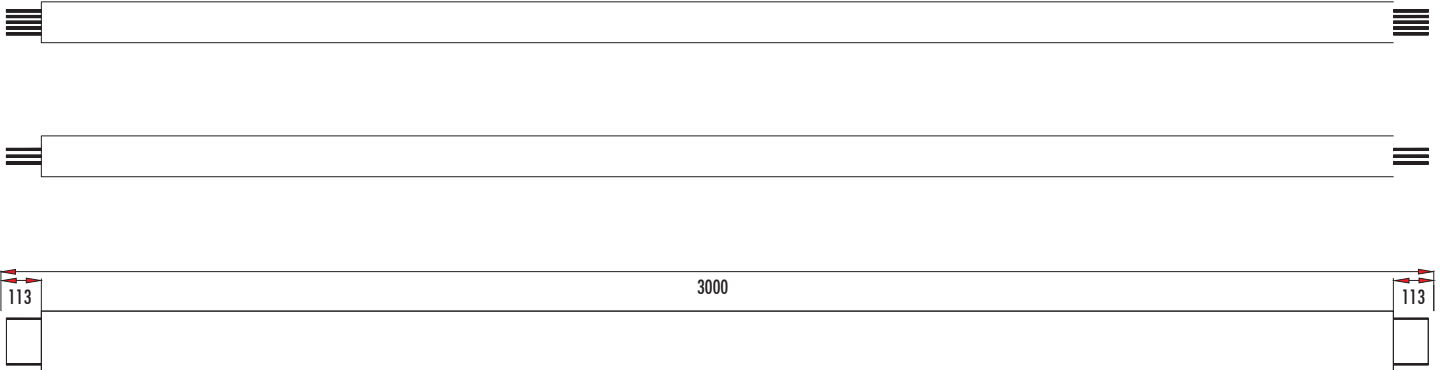


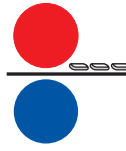
GR-A 3P+N+Pe			
Sipariş kodu Order code رمز الطلب	Stok kodu Stock code رمز المخزن	Amper A	Ağırlık (Kg/ad) Weight (Kg/unit) الوزن (كجم/الوحدة)
GR-A5 050105	850105005524050	500	147.850
GR-A5 050106	850106305524050	630	147.850
GR-A5 050108	850108005524050	800	147.850
GR-A5 050110	850110005524050	1000	147.850
GR-A5 050112	850112505524050	1250	147.850
GR-A5 050116	850116005524050	1600	150.340
GR-A5 050120	850120005524050	2000	196.040
GR-A5 030125	850125005524050	2500	196.040



GR-C 3P			
Sipariş kodu Order code رمز الطلب	Stok kodu Stock code رمز المخزن	Amper A	Ağırlık (Kg/ad) Weight (Kg/unit) الوزن (كجم/الوحدة)
GR-C3 030105	860105005514031	500	131.690
GR-C3 030106	860106305514031	630	131.690
GR-C3 030108	860108005514031	800	131.690
GR-C3 030110	860110005514031	1000	131.690
GR-C3 030112	860112505514031	1250	131.690
GR-C3 030116	860116005514031	1600	131.690
GR-C3 030120	860120005514031	2000	131.230
GR-C3 030125	860125005514031	2500	169.380
GR-C3 030132	860132005524031	3200	169.380

GR-C 3P+N+Pe			
Sipariş kodu Order code رمز الطلب	Stok kodu Stock code رمز المخزن	Amper A	Ağırlık (Kg/ad) Weight (Kg/unit) الوزن (كجم/الوحدة)
GR-C5 050105	860105005514051	500	227.790
GR-C5 050106	860106305514051	630	227.790
GR-C5 050108	860108005514051	800	227.790
GR-C5 050110	860110005514051	1000	227.790
GR-C5 050112	860112505514051	1250	227.790
GR-C5 050116	860116005514051	1600	227.790
GR-C5 050120	860120005514051	2000	245.200
GR-C5 100125	860125005514051	2500	327.740
GR-C5 030132	860132005524051	3200	327.740

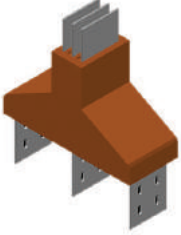




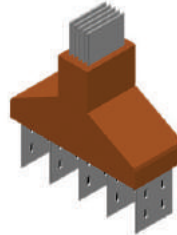
PANO - TRAFÖ ÜSTÜ ELEMANI Panel - Transformer Side Element

عنصر محول جانبي

GR-A 3P			
Sipariş kodu Order code رمز الطلب	Stok kodu Stock code رمز المخزن	Amper A	Ağırlık (Kg/ad) Weight (Kg/unit) الوزن (كجم/الوحدة)
GR-A3 TS 05	850705005520030	500	21.770
GR-A3 TS 06	850706305520030	630	21.770
GR-A3 TS 08	850708005520030	800	21.770
GR-A3 TS 10	850710005520030	1000	21.770
GR-A3 TS 12	850712505520030	1250	21.770
GR-A3 TS 16	850716005520030	1600	22.130
GR-A3 TS 20	850720005520030	2000	28.850
GR-A3 TS 25	850725005520030	2500	28.850

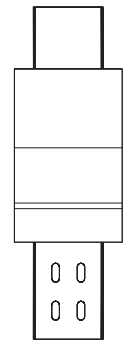
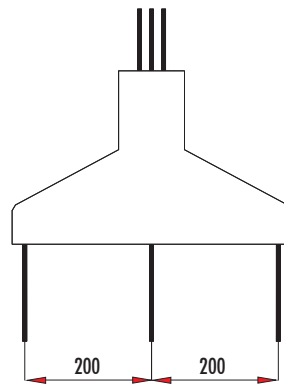
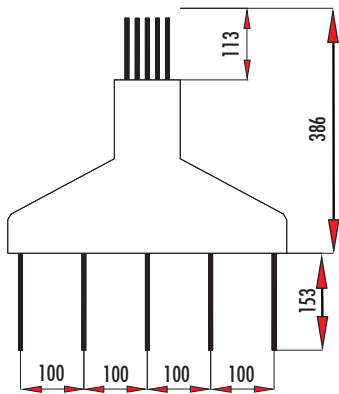


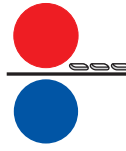
GR-A 3P+N+Pe			
Sipariş kodu Order code رمز الطلب	Stok kodu Stock code رمز المخزن	Amper A	Ağırlık (Kg/ad) Weight (Kg/unit) الوزن (كجم/الوحدة)
GR-A5 TS 05	850705005520050	500	22.980
GR-A5 TS 06	850706305520050	630	22.980
GR-A5 TS 08	850708005520050	800	22.980
GR-A5 TS 10	850710005520050	1000	22.980
GR-A5 TS 12	850712505520050	1250	22.980
GR-A5 TS 16	850716005520050	1600	23.570
GR-A5 TS 20	850720005520050	2000	30.830
GR-A5 TS 25	850725005520050	2500	30.830



GR-C 3P			
Sipariş kodu Order code رمز الطلب	Stok kodu Stock code رمز المخزن	Amper A	Ağırlık (Kg/ad) Weight (Kg/unit) الوزن (كجم/الوحدة)
GR-C3 TS 05	860705005510031	500	28.780
GR-C3 TS 06	860706305510031	630	28.780
GR-C3 TS 08	860708005510031	800	28.780
GR-C3 TS 10	860710005510031	1000	28.780
GR-C3 TS 12	860712505510031	1250	28.780
GR-C3 TS 16	860716005510031	1600	28.780
GR-C3 TS 20	860720005510031	2000	30.450
GR-C3 TS 25	860725005510031	2500	40.400
GR-C3 TS 32	860732005510031	3200	40.400

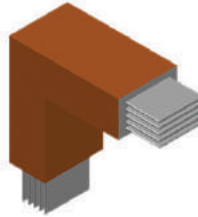
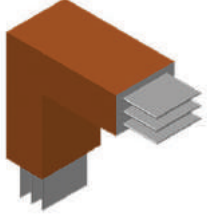
GR-C 3P+N+Pe			
Sipariş kodu Order code رمز الطلب	Stok kodu Stock code رمز المخزن	Amper A	Ağırlık (Kg/ad) Weight (Kg/unit) الوزن (كجم/الوحدة)
GR-C5 TS 05	860705005510051	500	34.400
GR-C5 TS 06	860706305510051	630	34.400
GR-C5 TS 08	860708005510051	800	34.400
GR-C5 TS 10	860710005510051	1000	34.400
GR-C5 TS 12	860712505510051	1250	34.400
GR-C5 TS 16	860716005510051	1600	34.400
GR-C5 TS 20	860720005510051	2000	37.140
GR-C5 TS 25	860725005510051	2500	49.630
GR-C5 TS 32	860732005520051	3200	49.630





90° DİKEY DÖNÜŞ ELEMANI 90° Vertical Elbow Element عنصر كوع رأسي 90 درجة

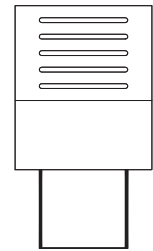
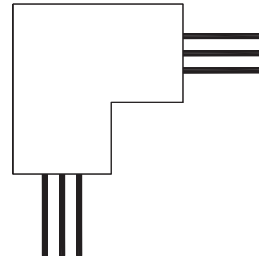
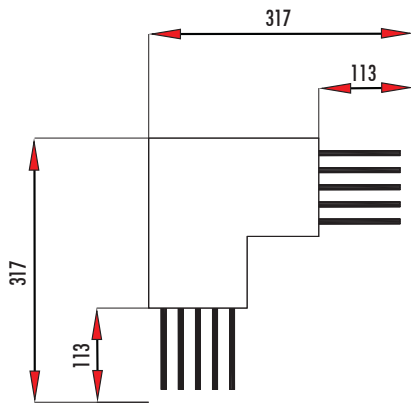
GR-A 3P				
Sipariş kodu Order code رمز الطلب	Stok kodu Stock code رمز المخزن	Amper A	Ağırlık (Kg/ad) Weight (Kg/unit) الوزن (كجم/الوحدة)	
GR-A3 VE 05	853105005520030	500	11.920	
GR-A3 VE 06	853106305520030	630	11.920	
GR-A3 VE 08	853108005520030	800	11.920	
GR-A3 VE 10	853110005520030	1000	11.920	
GR-A3 VE 12	853112505520030	1250	11.920	
GR-A3 VE 16	853116005520030	1600	12.190	
GR-A3 VE 20	853120005520030	2000	17.970	
GR-A3 VE 25	853125005520030	2500	17.970	

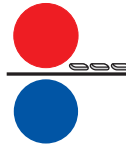


GR-A 3P+N+Pe				
Sipariş kodu Order code رمز الطلب	Stok kodu Stock code رمز المخزن	Amper A	Ağırlık (Kg/ad) Weight (Kg/unit) الوزن (كجم/الوحدة)	
GR-A5 VE 05	853105005520050	500	12.970	
GR-A5 VE 06	853106305520050	630	12.970	
GR-A5 VE 08	853108005520050	800	12.970	
GR-A5 VE 10	853110005520050	1000	12.970	
GR-A5 VE 12	853112505520050	1250	12.970	
GR-A5 VE 16	853116005520050	1600	13.430	
GR-A5 VE 20	853120005520050	2000	20.450	
GR-A5 VE 25	853125005520050	2500	20.450	

GR-C 3P				
Sipariş kodu Order code رمز الطلب	Stok kodu Stock code رمز المخزن	Amper A	Ağırlık (Kg/ad) Weight (Kg/unit) الوزن (كجم/الوحدة)	
GR-C3 VE 05	863105005510031	500	17.790	
GR-C3 VE 06	863106305510031	630	17.790	
GR-C3 VE 08	863108005510031	800	17.790	
GR-C3 VE 10	863110005510031	1000	17.790	
GR-C3 VE 12	863112505510031	1250	17.790	
GR-C3 VE 16	863116005510031	1600	17.790	
GR-C3 VE 20	863120005510031	2000	19.130	
GR-C3 VE 25	863125005510031	2500	28.410	
GR-C3 VE 32	863132005510031	3200	28.410	

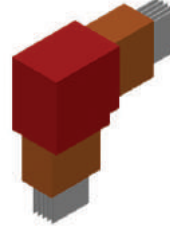
GR-C 3P+N+Pe				
Sipariş kodu Order code رمز الطلب	Stok kodu Stock code رمز المخزن	Amper A	Ağırlık (Kg/ad) Weight (Kg/unit) الوزن (كجم/الوحدة)	
GR-C5 VE 05	863105005510051	500	22.790	
GR-C5 VE 06	863106305510051	630	22.790	
GR-C5 VE 08	863108005510051	800	22.790	
GR-C5 VE 10	863110005510051	1000	22.790	
GR-C5 VE 12	863112505510051	1250	22.790	
GR-C5 VE 16	863116005510051	1600	22.790	
GR-C5 VE 20	863120005510051	2000	25.010	
GR-C5 VE 25	863125005510051	2500	36.550	
GR-C5 VE 32	863132005510051	3200	36.550	





90° YATAY DÖNÜŞ ELEMANI 90° Horizontal Elbow Element عنصر كوع أفقي 90 درجة

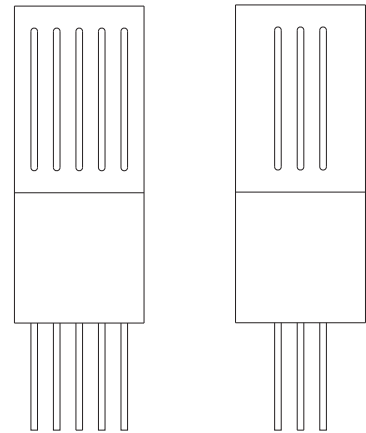
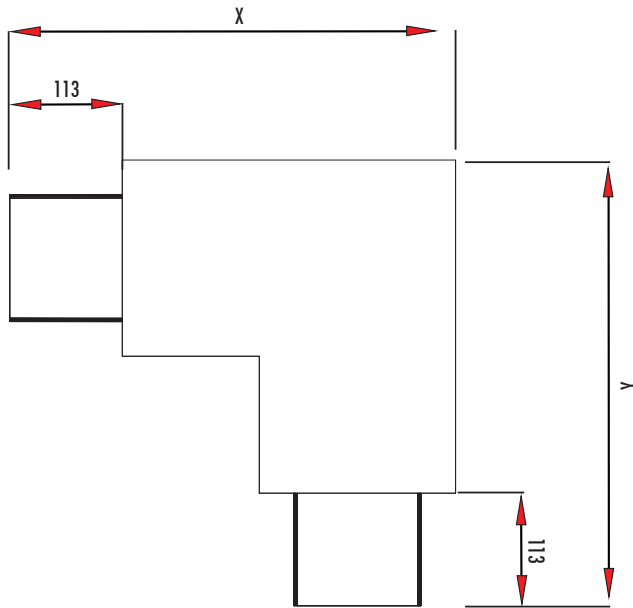
GR-A 3P						
Sipariş kodu Order code رمز الطلب	Stok kodu Stock code رمز المخزن	Amper A	X mm	Y mm	Ağırlık (Kg/ad) Weight (Kg/unit) الوزن (كجم/الوحدة)	
GR-A3 HE 05	852905005520030	500	402	402	16.320	
GR-A3 HE 06	852906305520030	630	402	402	16.320	
GR-A3 HE 08	852908005520030	800	402	402	16.320	
GR-A3 HE 10	852910005520030	1000	402	402	16.320	
GR-A3 HE 12	852912505520030	1250	402	402	16.320	
GR-A3 HE 16	852916005520030	1600	402	402	12.930	
GR-A3 HE 20	852920005520030	2000	427	427	18.100	
GR-A3 HE 25	852925005520030	2500	427	427	18.100	

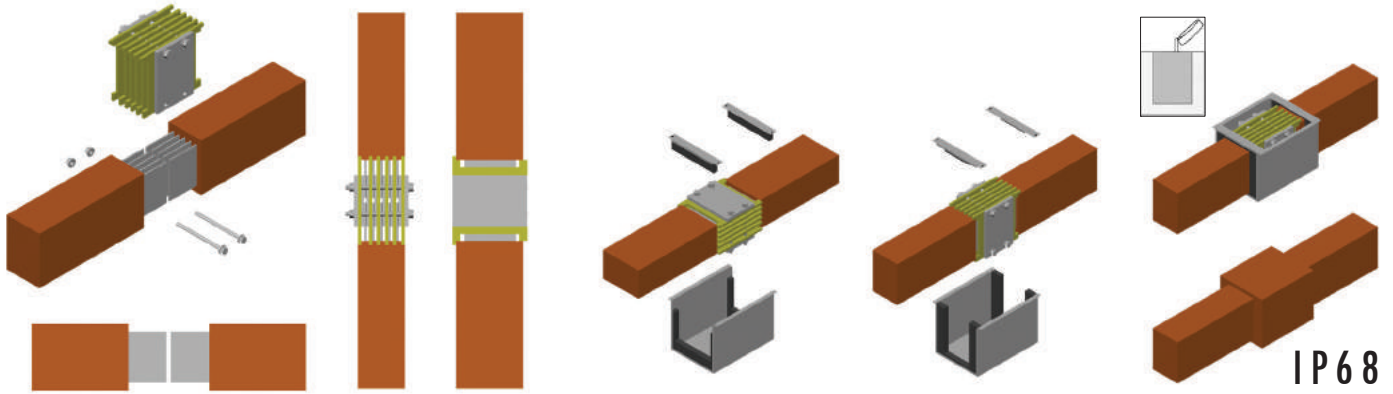
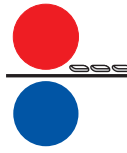


GR-A 3P+N+Pe						
Sipariş kodu Order code رمز الطلب	Stok kodu Stock code رمز المخزن	Amper A	X mm	Y mm	Ağırlık (Kg/ad) Weight (Kg/unit) الوزن (كجم/الوحدة)	
GR-A5 HE 05	852905005520050	500	402	402	17.490	
GR-A5 HE 06	852906305520050	630	402	402	17.490	
GR-A5 HE 08	852908005520050	800	402	402	17.490	
GR-A5 HE 10	852910005520050	1000	402	402	17.490	
GR-A5 HE 12	852912505520050	1250	402	402	17.490	
GR-A5 HE 16	852916005520050	1600	402	402	18.040	
GR-A5 HE 20	852920005520050	2000	427	427	21.980	
GR-A5 HE 25	852925005520050	2500	427	427	21.980	

GR-C 3P						
Sipariş kodu Order code رمز الطلب	Stok kodu Stock code رمز المخزن	Amper A	X mm	Y mm	Ağırlık (Kg/ad) Weight (Kg/unit) الوزن (كجم/الوحدة)	
GR-C3 HE 05	862905005510031	500	402	402	23.630	
GR-C3 HE 06	862906305510031	630	402	402	23.630	
GR-C3 HE 08	862908005510031	800	402	402	23.630	
GR-C3 HE 10	862910005510031	1000	402	402	23.630	
GR-C3 HE 12	862912505510031	1250	402	402	23.630	
GR-C3 HE 16	862916005510031	1600	402	402	23.630	
GR-C3 HE 20	862920005510031	2000	402	402	25.270	
GR-C3 HE 25	862925005510031	2500	427	427	31.010	
GR-C3 HE 32	862932005510031	3200	427	427	31.010	

GR-C 3P+N+Pe						
Sipariş kodu Order code رمز الطلب	Stok kodu Stock code رمز المخزن	Amper A	X mm	Y mm	Ağırlık (Kg/ad) Weight (Kg/unit) الوزن (كجم/الوحدة)	
GR-C5 HE 05	862905005510051	500	402	402	29.640	
GR-C5 HE 06	862906305510051	630	402	402	29.640	
GR-C5 HE 08	862908005510051	800	402	402	29.640	
GR-C5 HE 10	862910005510051	1000	402	402	29.640	
GR-C5 HE 12	862912505510051	1250	402	402	29.640	
GR-C5 HE 16	862916005510051	1600	402	402	29.640	
GR-C5 HE 20	862920005510051	2000	402	402	32.430	
GR-C5 HE 25	862925005510051	2500	427	427	39.860	
GR-C5 HE 32	862932005510051	3200	427	427	39.860	





GRA - TEKNİK BİLGİLER

GRA - Technical Details

التفاصيل الفنية لـ GRA

		500A	630A	800A	1000A	1250A	1600A	2000A	2500A	
		500	630	800	1000	1250	1600	2000	2500	A
İzolasyon Gerilim جهد العزل	Insulation Voltage U _i	36								kV
Faz/Nötr/Toprak Kesiti Cross Section of Phase/Neutral/Earth	Sf	660	660	660	660	660	780	1080	1080	mm ²
Faz Kısa Devre Akımı (1sn) Short-Circuit Current of Phases (1s) تيار توصيل الفازات (1 ثانية)	I _{cw}	50	50	50	50	50	50	50	50	kA
Faz Pik Akımı Peak Current of Phases قمة تيار الفازات	I _{pk}	110	110	110	110	110	110	110	110	kA
Faz Direnci Phase Resistance مقاومة الفاز	R ₁	0,062	0,062	0,062	0,062	0,062	0,038	0,029	0,029	mΩ/m
Faz Reaktansı Phase Reactance مفاعلة الفاز	X ₁	0,015	0,015	0,015	0,015	0,015	0,030	0,014	0,014	mΩ/m
Faz Empedansı Phase Impedance مقاومة الفاز	Z ₁	0,064	0,064	0,064	0,064	0,064	0,048	0,032	0,032	mΩ/m
Dağılık Yükte Gerilim Düşümü Tablosu [ΔV] Voltage drop with distributed load الهبوط في الجهد في لوحة التوزيع Cosφ : 0,95-α:0,5	[mV/m]	[A]	[A]	[A]	[A]	[A]	[A]	[A]	[A]	
		27,096	34,141	43,354	54,192	67,740	60,342	53,717	69,000	

GRC - TEKNİK BİLGİLER

GRC - Technical Details

التفاصيل الفنية لـ GRC

		500A	630A	800A	1000A	1250A	1600A	2000A	2500A	3200A	
		500	630	800	1000	1250	1600	2000	2500	3200	
İzolasyon Gerilim جهد العزل	U _i	36								kV	
Faz/Nötr/Toprak Kesiti Cross Section of Phase/Neutral/Earth	Sf	660	660	660	660	660	660	780	1080	1080	mm ²
Faz Kısa Devre Akımı (1sn) Short-Circuit Current of Phases (1s) تيار توصيل الفازات (1 ثانية)	I _{cw}	50	50	50	50	50	50	50	50	50	kA
Faz Pik Akımı Peak Current of Phases قمة تيار الفازات	I _{pk}	110	110	110	110	110	110	110	110	110	kA
Faz Direnci Phase Resistance مقاومة الفاز	R ₁	0,038	0,038	0,038	0,038	0,038	0,038	0,023	0,022	0,022	mΩ/m
Faz Reaktansı Phase Reactance مفاعلة الفاز	X ₁	0,014	0,014	0,014	0,014	0,014	0,014	0,013	0,013	0,013	mΩ/m
Faz Empedansı Phase Impedance مقاومة الفاز	Z ₁	0,041	0,041	0,041	0,041	0,041	0,041	0,026	0,026	0,026	mΩ/m
Dağılık Yükte Gerilim Düşümü Tablosu [ΔV] Voltage drop with distributed load الهبوط في الجهد في لوحة التوزيع Cosφ : 0,95-α:0,5	[mV/m]	[A]	[A]	[A]	[A]	[A]	[A]	[A]	[A]	[A]	
		17,127	21,580	27,403	34,254	42,818	54,806	43,423	52,224	69,000	



ASSOCIAZIONE PER LA CERTIFICAZIONE
DELLE APPARECCHIATURE ELETTRICHE
Via Tito Livio, 5 - 24123 BERGAMO (Italy)
Tel. +39 035 4175244 e-mail: acae@accert.it

Certificate of conformity n° A 15.035 page 1 of 2

Apparatus: Low-voltage tap-off unit 1000V (U_0) - 250/400/630A (I_{b1}) - 50-60Hz (f) - 1000V (U_1) - 4kV (U_{max}) - 7kA, 1s (I_{b2}) - 3kA (I_{b3}) at 420V - IP55 - 3Ph+N+1/2E and Aluminium Housing

Designation: GGD-GS 0-630 A PLUG-IN TOB

Manufacturer: GERSAN ELEKTRİK TIC. ve SAN. A. S.
Anadolu Yakası Organize Sanayi Bölgesi Gazi Bulvarı No. 39-41 - P.K. 57
34953 TUZLA - İSTANBUL (Turkey)

Applicant: GERSAN ELEKTRİK

Tested by: VEIKI-VNL - BUDAPEST (Hungary)
LVT - ANKARA (Turkey)

The apparatus, constructed in accordance with the description mentioned in the documents listed on this Certificate has been subjected to the series of proving tests in accordance with IEC 60439-2 (2005-10) and IEC 61439-6 (2012-05).

The results of the tests carried out fulfil the requirements of the relevant parts of IEC 61439-6 (2012-05), according to sub. 10.1 of IEC 61439-1 (2009-01).

The results are shown in the attached documents according to ACAE procedures. The values obtained and the general performance are considered to comply with the above Standard(s) and to justify the characteristic assigned by the manufacturer as stated in the following.

This Certificate applies only to the apparatus verified. The responsibility for conformity of any apparatus having the same designation with that verified rests with the manufacturer or responsible vendor.
Only integral reproduction of this Certificate or reproductions of this page accompanied by any page(s) on which are stated the verifications performed and the assigned rated characteristics of the apparatus verified, are permitted without written permission from the ACAE.

Stavici
The General Secretary
Date: 2015.03.20

ACAE is member of:



MOD 006 C pag. 1 Rev. 0



ASSOCIAZIONE PER LA CERTIFICAZIONE
DELLE APPARECCHIATURE ELETTRICHE
Via Tito Livio, 5 - 24123 BERGAMO (Italy)
Tel. +39 035 4175244 e-mail: acae@accert.it

Certificate of conformity n° A 14.050 page 1 of 2

Apparatus: Low-voltage busbar trunking system 690V (U_0) - 63A (I_{b1}) - 50Hz (f) - 1000 V (U_1) - 3,5kV (U_{max}) - 3kA, 1s (I_{b2}) - 4,5kA (I_{b3}) - IP43
5 Copper Bars (3Ph+N+PE) and Aluminium Housing (E)

Designation: GL

Manufacturer or responsible vendor:
GERSAN ELEKTRİK TIC. ve SAN. A. S.
Anadolu Yakası Organize Sanayi Bölgesi Gazi Bulvarı No. 39-41 - P.K. 57 -
34953 TUZLA - İSTANBUL (Turkey)
Applicant: GERSAN ELEKTRİK - İSTANBUL (Turkey)
Tested by: IPH - BERLIN (Germany)
MPA - DRESDEN (Germany)

The apparatus, constructed in accordance with the description mentioned in the documents listed on this Certificate has been subjected to the series of proving tests in accordance with IEC 60439-2 (2005-10).
The results of the tests carried out fulfil the requirements of the relevant parts of IEC 61439-6 (2012-05), according to sub. 10.1 of IEC 61439-1 (2009-01).

The results are shown in the attached documents according to ACAE procedures. The values obtained and the general performance are considered to comply with the above Standard(s) and to justify the characteristic assigned by the manufacturer as stated below.

This document includes:
ASTA Certificate No. 17021
Issue Date: 6th July 2010
Extract from LOVAG Test Report No. 5983/VNL (pages 1, 12)
Issue date: 11.11.2010



Stavici
The General Secretary
Date: 2014.09.15

MOD 001 B pag. 1 Revision 06



ASSOCIAZIONE PER LA CERTIFICAZIONE
DELLE APPARECCHIATURE ELETTRICHE
Via Tito Livio, 5 - 24123 - BERGAMO (Italy)
Tel. +390354175244 fax. +390354534652 e-mail: acae@accert.it



Certificate of Conformity

LOVAG-Certificate No. IT 14.084
Page 1 of 2

Apparatus: Low-voltage busbar trunking system 690V (U_0) - 40A (I_{b1}) - 50Hz (f) - 1800V (U_1) - 3,5kV (U_{max}) - 2,5kA, 1s (I_{b2}) - 5,25kA (I_{b3}) - IP55
5 Copper Wires (3Ph+N+PE) and Aluminium Housing (E)

Designation: GNL 25-40A

Manufacturer or responsible vendor:
GERSAN ELEKTRİK TIC. ve SAN. A. S.
Anadolu Yakası Organize Sanayi Bölgesi Gazi Bulvarı No. 39-41 - P.K. 57
34953 TUZLA - İSTANBUL (Turkey)

Applicant: GERSAN ELEKTRİK - İSTANBUL (Turkey)

Tested by: VEIKI-VNL - BUDAPEST (Hungary)

The apparatus, constructed in accordance with the description mentioned in the documents listed on this Certificate has been subjected to the series of proving tests in accordance with IEC 60439-2 (2005-10).
The results of the tests carried out fulfil the requirements of the relevant parts of IEC 61439-6 (2012-05), according to sub. 10.1 of IEC 61439-1 (2009-01).

The results are shown in the Test Report in accordance to LOVAG. The values obtained and the general performance are considered to comply with the above Standard(s) and to justify the characteristics assigned by the manufacturer as stated below.

This certificate applies only to the apparatus tested. The responsibility for conformity of any apparatus having the same designation with that tested rests with the manufacturer or responsible vendor.

This certificate has been prepared according to LOVAG (Low Voltage Agreement Group) Objectives and Operating Principles of mutual recognition.

The responsible certification body as member of LOVAG issues a Certificate of Conformity with the above mentioned Standard(s) following the exclusive use of LOVAG Test Instructions wherever applicable.

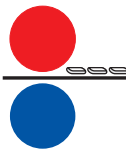
Only integral reproduction of this Certificate or reproductions of this page accompanied by any page(s) on which are stated the tests performed and the assigned rated characteristics of the apparatus tested, are permitted without written permission from the LOVAG responsible for this Certificate.



Responsible Certification Body: ACAE
Virginio Scaroni

Scaroni
Authorized signature
Date: 2014.09.15

MOD 007 pag. 1 Revision 06



СИСТЕМА СЕРТИФИКАЦИИ ГОСТ Р
ФЕДЕРАЛЬНОЕ АГЕНТСТВО ПО ТЕХНИЧЕСКОМУ РЕГУЛИРОВАНИЮ И МЕТРОЛОГИИ

СЕРТИФИКАТ СООТВЕТСТВИЯ

№ РОСС TR.AG23.800536
Срок действия с 01.02.2012 по 31.01.2015
№ 0617769

ОРГАН ПО СЕРТИФИКАЦИИ
продукции "ТЕСТМАКС" (ООО "Бизнес аспект"), рег. № РОСС RU.0001.11AГ23
Юридический адрес: РФ, 125212, г. Москва, ул. Адмирала Макарова, д. 39
Фактический адрес: РФ, 125212, г. Москва, ул. Адмирала Макарова, д. 39
тел. (495) 508-79-39, факс. (495) 988-99-32

ПРОДУКЦИЯ
Устройства комплектные (шинопровод) напряжением до 1000В, серии: GL, GGD, GS Super
Смрпаст по приложению (см. Бланки №№ 0493467, 0493468)
Серийный выпуск

СООТВЕТСТВУЕТ ТРЕБОВАНИЯМ НОРМАТИВНЫХ ДОКУМЕНТОВ
ГОСТ Р 51321.1-2007, ГОСТ Р 51321.3-2009, ГОСТ Р 51321.4-2000, ГОСТ Р 51321.5-99

ИЗГОТОВИТЕЛЬ
"GERSAN Elektrik Tic ve A.S.", Турция
Адрес производства: Tuzla Mermercler organize Sanayi Bolge Gazı Bulvarı, No 37-39-41 P.K.: 57 34953 Tuzla-İST, Turkey

СЕРТИФИКАТ ВЫДАН
"GERSAN Elektrik Tic ve A.S.", Турция
Tuzla Mermercler organize Sanayi Bolge Gazı Bulvarı, No 37-39-41 P.K.: 57 34953 Tuzla-İST, Turkey
Tel. + 90 216 593 00 50 (10)

НА ОСНОВАНИИ
Протокол испытаний № 272-148-11/11 от 11.11.2011 г. ИЦ АНО "Машэлтест", рег. № РОСС RU.0001.21A054

ДОПОЛНИТЕЛЬНАЯ ИНФОРМАЦИЯ
Маркировка продукции знаком соответствия производится по ГОСТ Р 50460-92. Место нанесения знака соответствия: на этикетки/двигли на упаковке и в сопроводительной документации. Схема сертификации № 3.
Сертификат без приложений не действителен.

Руководитель органа: К.С. Дубовицкий
Эксперт: И.П. Максимов-Восток

Сертификат имеет юридическую силу на всей территории Российской Федерации

СИСТЕМА СЕРТИФИКАЦИИ ГОСТ Р
ФЕДЕРАЛЬНОЕ АГЕНТСТВО ПО ТЕХНИЧЕСКОМУ РЕГУЛИРОВАНИЮ И МЕТРОЛОГИИ

ПРИЛОЖЕНИЕ
№ 0493467
К сертификату соответствия № РОСС TR.AG23.800536

Перечень конкретной продукции, на которую распространяется действие сертификата соответствия

код ОК 005 (ОКП) код ТН ВЭД России	Наименование и обозначение продукции, ее изготовитель	Обозначение документации, по которой выпускается продукция
34 3000 8536 90 010 0	Устройства комплектные (шинопровод) напряжением до 1000В, серии: GL, GGD, GS Super Смрпаст	Устройства комплектные (шинопровод) напряжением до 1000В, серии: GL, GGD, GS Super Смрпаст
	- Система сборных шин (Шинопровод) серии GL, на токи от 25А до 160А со степенью защиты IP55;	
	- Прямые элементы типа GL, длиной 350мм < L < 300мм до 5-ти проводников из алюминия (медь) на токи 25-160А;	
	- Устройство ввода и распределение энергии типа GL: терминальные блоки питания, единица подачи центра, гибкий элемент для поворота, вилка выхода, вилка выхода с предохранителем, выходная коробка; на токи от 16 А до 160 А;	
	- Идентификационные для систем сборных шин (шинопровода) типа GL:	
	- Система сборных шин (шинопровод) серии GGD и механическое расширение на токи от 160 до 1000А, со степенью защиты IP55 и IP65;	
	- Прямые элементы типа GGD длиной 350мм < L < 4000мм, соединительные блоки, элементы с внутренним зажимом, элементы с противоположным барьером, горизонтальные и вертикальные угловые элементы, Т-образные и гибкие элементы, элементы подключения к трансформаторам типа GGD до 5-ти проводников из алюминия (медь) на токи от 160 до 1000А;	
	- Одноболтовое соединение с крышками типа GGD из алюминия (медь) на токи от 160 до 1000А;	
	- Устройства ввода и распределения энергии типа GGD: блок панели, блок питания панели, терминальный блок, терминальный блок питания, промежуточный блок питания, терминальная коробка версии NH, MCB, MCCB для предохранителей (автоматов); на токи до 1600А;	
	- Система сборных шин (шинопровод) серии GGC и механическое расширение на токи от 800 до 1600А, со степенью защиты IP55 и IP65;	
	- Прямые элементы типа GGC длиной 350мм < L < 4000мм, элементы с внутренним зажимом, элементы с противоположным барьером, горизонтальные и вертикальные угловые элементы, Т-образные и гибкие элементы, элементы подключения к трансформаторам типа GGC до 5-ти проводников из алюминия (медь) на токи от 800 до 1600А;	
	- Одноболтовое соединение с крышками типа GGC из алюминия (медь) на токи от 800 до 1600А;	
	- Устройства ввода и распределения энергии типа GGC: блок питания панели, терминальный блок питания, промежуточный блок питания, терминальная коробка версии NH, MCB, MCCB для предохранителей (автоматов); на токи до 1600А;	
	- Идентификационные для систем сборных шин (шинопровода) типа GGD.	

ИЗГОТОВИТЕЛЬ: "GERSAN Elektrik Tic ve A.S.", Турция
Адрес производства: Tuzla Mermercler organize Sanayi Bolge Gazı Bulvarı, No 37-39-41 P.K.: 57 34953 Tuzla-İST, Turkey

Руководитель органа: К.С. Дубовицкий
Эксперт: И.П. Максимов-Восток

СИСТЕМА СЕРТИФИКАЦИИ ГОСТ Р
ФЕДЕРАЛЬНОЕ АГЕНТСТВО ПО ТЕХНИЧЕСКОМУ РЕГУЛИРОВАНИЮ И МЕТРОЛОГИИ

ПРИЛОЖЕНИЕ
№ 0493468
К сертификату соответствия № РОСС TR.AG23.800536

Перечень конкретной продукции, на которую распространяется действие сертификата соответствия

код ОК 005 (ОКП) код ТН ВЭД России	Наименование и обозначение продукции, ее изготовитель	Обозначение документации, по которой выпускается продукция
34 3000 8536 90 010 0	Устройства комплектные (шинопровод) напряжением до 1000В, серии: GL, GGD, GS Super Смрпаст	Устройства комплектные (шинопровод) напряжением до 1000В, серии: GL, GGD, GS Super Смрпаст
	- Система сборных шин (шинопровода) серии GS на токи от 800А до 6300А, со степенью защиты IP55 и IP65;	
	- Прямые элементы типа GSAB, длиной 370мм < L < 4000 мм, до 24-х проводников из алюминия (медь) на токи от 800 до 6300А;	
	- Прямые элементы типа GSAP, длиной 370мм < L < 4000 мм, до 24-х проводников из алюминия (медь) на токи от 800 до 6300А;	
	- Горизонтальные и вертикальные угловые элементы, Т-образные, Z-образные элементы, элементы расширения, понижающие элементы, элементы подключения трансформатора типа GS до 24-х проводников;	
	- Одноболтовое соединение типа GS из алюминия (медь) на токи от 800 до 6300А;	
	- Гибкие медные шины типа GS на токи до 6300А;	
	- Устройства ввода энергии типа GS: боковые элементы трансформаторов, боковые элементы трансформаторов с горизонтальным или вертикальным углом, боковые элементы панели, боковые элементы панели с горизонтальным или вертикальным углом, терминальный блок питания промежуточный блок питания; на токи до 6300А;	
	- Устройства распределения энергии типа P и B (выходные коробки) на токи до 6300 А;	
	- Идентификационные для систем сборных шин (шинопровода) типа GS.	

ИЗГОТОВИТЕЛЬ: "GERSAN Elektrik Tic ve A.S.", Турция
Адрес производства: Tuzla Mermercler organize Sanayi Bolge Gazı Bulvarı, No 37-39-41 P.K.: 57 34953 Tuzla-İST, Turkey

Руководитель органа: К.С. Дубовицкий
Эксперт: И.П. Максимов-Восток



LRQA
Business Assurance

ONAY SERTİFİKASI

Bu Kalite Yönetim Sistem Sertifikası,
GERSAN ELEKTRİK TİC. VE SAN. A.Ş.
İstanbul Anadolu Yakası Organize Sanayi Bölgesi Gazi Bulvarı
No: 39-41 34953 Tuzla
İSTANBUL-TÜRKİYE

firmanın Kalite Yönetim Sistemi'nin Lloyd's Register Quality Assurance Limited tarafından onaylandığının belgesidir. Bu sertifika aşağıda belirtilen kalite yönetim standartları için geçerlidir.

ISO 9001:2008

Kalite Yönetim Sistemi kapsamı:

Kablo Kanalı, Merdiveni ve Aksesuarları, Döşeme Altı Kablo Kanalı, Buat ve Aksesuarları, Topraklama Malzemeleri ve Paratoner Bağlantı Elemanları, Platform Izgaraları, Askı, Gergi Takımları, Telefon Nakil Hattı Hırdavat Malzemeleri, Busbar Kanal Üretimi ve Sıcak Daldırma Galvanizleme, Elektrik Dağıtım Panolarının İmalatı, Elektrikli Araç Şarj Sistemleri ve G-BUS Endüstriyel Otomasyon Sistemi İmalatı

Bu sertifika, sadece onay verilen sahaların istendiği ve üzerinde aynı sertifika onay numarasını taşıyan sertifika eki ile birlikte geçerlidir.

Sertifika Onay No : IST6005522/A İlk onay: 27 Ocak 2004
Şimdiki sertifika: 17 Mart 2013
Geçerlilik süresi: 16 Mart 2016

Lloyd's Register Quality Assurance Limited adına
Lloyd's Register Gözetim Ltd.Şti. tarafından verilmiştir.

 001

1 / 2


Bu doküman arka sayfadaki koşullara tabiidir.
71 Fenchurch Street, London EC3M 4BS United Kingdom. Registration number 1879370
Bu belge LRQA'nın ve/veya müşterinin gizli bilgilerini içermeyebilir. LRQA, müşterinin malvarına müdahale etmemek üzere bu belgeyi korumaya çalışacaktır.
No 907 numaralı kopya için geçerlidir.

LRQA
Business Assurance

ONAY SERTİFİKASI

Lokasyon	Adres	Kapsam
Merkez Ofis	İstanbul Anadolu Yakası Organize Sanayi Bölgesi Gazi Bulvarı No: 39-41 34953 Tuzla İstanbul, Türkiye	Kablo Kanalı, Merdiveni ve Aksesuarları, Döşeme Altı Kablo Kanalı, Buatı ve Aksesuarları, Topraklama Malzemeleri ve Paratoner Bağlantı Elemanları, Askı, Gergi Takımları, Telefon Nakil Hattı Hırdavat Malzemeleri Üretimi, Elektrik Dağıtım Panolarının İmalatı, Elektrikli Araç Şarj Sistemleri ve G-BUS Endüstriyel Otomasyon Sistemi İmalatı
Lokasyon 1	Çaycuma Organize Sanayi 1. Nolu OSB Meydanı 1. Cadde 6. ve 7. Sokak Çaycuma Zonguldak, Türkiye	Kablo Kanalı, Merdiveni ve Aksesuarları, Döşeme Altı Kablo kanalı, buatı ve aksesuarları, Topraklama Malzemeleri ve Paratoner Bağlantı Elemanları, Platform Izgaraları, Askı, Gergi Takımları, Telefon Nakil Hattı Hırdavat Malzemeleri, Busbar Kanal Üretimi ve Sıcak Daldırma Galvanizleme, Elektrik Dağıtım Panolarının İmalatı

Sertifika Onay No : IST6005522/A İlk onay: 27 Ocak 2004
Şimdiki sertifika: 17 Mart 2013
Geçerlilik süresi: 16 Mart 2016

 001

2 / 2

Bu doküman arka sayfadaki koşullara tabiidir.
71 Fenchurch Street, London EC3M 4BS United Kingdom. Registration number 1879370
Bu belge LRQA'nın ve/veya müşterinin gizli bilgilerini içermeyebilir. LRQA, müşterinin malvarına müdahale etmemek üzere bu belgeyi korumaya çalışacaktır.
No 907 numaralı kopya için geçerlidir.

LRQA
Business Assurance

CERTIFICATE OF APPROVAL

This is to certify that the Quality Management System of:

GERSAN ELEKTRİK TİC. VE SAN. A.Ş.
İstanbul Anadolu Yakası Organize Sanayi Bölgesi Gazi Bulvarı
No: 39-41 34953 Tuzla
İSTANBUL-TURKEY

has been approved by Lloyd's Register Quality Assurance to the following Quality Management System Standards:

ISO 9001:2008

The Quality Management System is applicable to:

Manufacture of Cable Trays, Ladders and Accessories, Under Floor Cable, Trays, Junction Boxes and Accessories, Mounting Materials, Platform Grids, Earthing Materials and Lighting Rod, Tension and Suspension Materials, Telecommunication Transmission Line Materials, Bus-Bar Duct and Hot Dip Galvanization, Manufacture of Electrical Panel Boards, Electric Vehicle Charging Station Equipment and Industrial Automation Production of G-BUS

This certificate is valid only in association with the certificate schedule bearing the same number on which the locations applicable to this approval are listed.

Approval Certificate No: IST6005522/A Original Approval: 27 January 2004
Current Certificate: 17 March 2013
Certificate Expiry: 16 March 2016

Issued by: Lloyd's Register Gözetim Ltd. Şti. for and on behalf Of Lloyd's Register Quality Assurance Limited.

 001

Page 1/2


This document is subject to the provision on the reverse
71 Fenchurch Street, London EC3M 4BS United Kingdom. Registration number 1879370
This approval is carried out in accordance with the LRQA assessment and certification procedures and monitored by LRQA.
The use of the LRQA Accreditation Mark indicates Accreditation in respect of those activities controlled by the Accreditation Certificate Number 001

LRQA
Business Assurance

CERTIFICATE OF APPROVAL

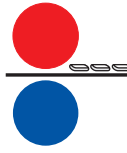
Location	Address	Scope
Head Office	İstanbul Anadolu Yakası Organize Sanayi Bölgesi Gazi Bulvarı No: 39-41 34953 Tuzla İstanbul, Turkey	Manufacture of Cable Trays, Ladders and Accessories, Under Floor Cable, Trays, Junction Boxes and Accessories, Earthing Materials and Lighting Rod, Mounting Materials, Tension and Suspension Materials, Telecommunication Transmission Line Materials, Manufacture of Electrical Panel Boards, Electric Vehicle Charging Station Equipment and Industrial Automation Production of G-BUS.
Location 1	Çaycuma Organize Sanayi 1. Nolu OSB Meydanı 1. Cadde 6. ve 7. Sokak Çaycuma Zonguldak, Turkey	Manufacture of Cable Trays, Ladders and Accessories, Under Floor Cable, Trays, Junction Boxes and Accessories, Mounting Materials, Platform Grids, Earthing Materials and Lighting Rod, Tension and Suspension Materials, Telecommunication Transmission Line Materials, Bus-Bar Duct and Hot Dip Galvanization, Manufacture of Electrical Panel Boards.

Approval Certificate No: IST6005522/A Original Approval: 27 January 2004
Current Certificate: 17 March 2013
Certificate Expiry: 16 March 2016

 001

Page 2/2

This document is subject to the provision on the reverse
71 Fenchurch Street, London EC3M 4BS United Kingdom. Registration number 1879370
This approval is carried out in accordance with the LRQA assessment and certification procedures and monitored by LRQA.
The use of the LRQA Accreditation Mark indicates Accreditation in respect of those activities controlled by the Accreditation Certificate Number 001



LRQA
Business Assurance

ONAY SERTİFİKASI

Bu Çevre Yönetim Sistem Sertifikası,

GERSAN ELEKTRİK TİC. VE SAN. A.Ş.
İstanbul Anadolu Yakası Organize Sanayi Bölgesi Gazi Bulvarı
No: 39-41 34953 Tuzla
İSTANBUL-TÜRKİYE

firmanın Çevre Yönetim Sistemi'nin Lloyd's Register Gözetim Ltd. Şti. tarafından onaylandığının belgesidir. Bu sertifika aşağıda belirtilen çevre yönetim standartları için geçerlidir.

ISO 14001: 2004

Çevre Yönetim Sistemi kapsamı:

Kablo Kanalı, Merdiveni ve Aksesuarları, Döşeme Altı Kablo Kanalı, Buatı ve Aksesuarları, Topraklama Malzemeleri ve Paratoner Bağlantı Elemanları, Platform Izgaraları, Askı, Gergi Takımları, Telefon Nakil Hattı Hırdavat Malzemeleri, Busbar Kanal Üretimi ve Sıcak Daldırma Galvanizleme, Elektrik Dağıtım Panolarının İmalatı, Elektrikli Araç Şarj Sistemleri ve G-BUS Endüstriyel Otomasyon Sistemi İmalatı

Bu sertifika, sadece onay verilen sahaları listelendiği ve üzerinde aynı sertifika onay numarasını taşıyan sertifika eki ile birlikte geçerlidir.

Sertifika
Onay No : IST6005522/B

İlk onay: 17 Mart 2010
Şimdiki sertifika: 17 Mart 2013
Geçerlilik süresi: 16 Mart 2016


Lloyd's Register Quality Assurance Limited adına
Lloyd's Register Gözetim Ltd.Şti. tarafından verilmiştir.



1 / 2

Bu doküman arka sayfadaki koşullara tabidir.
71 Fenchurch Street, London EC3M 4BS United Kingdom. Registration number 1879370
Bu belge LRQA MARK ile onaylanan ürünlerin kalitesini tanımlar. UKAS belgelenen kuruluşların faaliyetleri hakkında bilgi edinmek için Lloyd's Register Quality Assurance Limited ile iletişime geçebilirsiniz.
The use of the UKAS Accreditation Mark indicates Accreditation in respect of those activities covered by the Accreditation Certificate Number 001.

LRQA
Business Assurance

ONAY SERTİFİKASI

Lokasyon	Adres	Kapsam
<u>Merkez Ofis</u>	İstanbul Anadolu Yakası Organize Sanayi Bölgesi Gazi Bulvarı No: 39-41 34953 Tuzla İstanbul, Türkiye	Kablo Kanalı, Merdiveni ve Aksesuarları, Döşeme Altı Kablo Kanalı, Buatı ve Aksesuarları, Topraklama Malzemeleri ve Paratoner Bağlantı Elemanları, Askı, Gergi Takımları, Telefon Nakil Hattı Hırdavat Malzemeleri Üretimi, Elektrik Dağıtım Panolarının İmalatı, Elektrikli Araç Şarj Sistemleri ve G-BUS Endüstriyel Otomasyon Sistemi İmalatı
<u>Lokasyon 1</u>	Çaycuma Organize Sanayi 1. Nolu OSB Meydanı 1. Cadde 6. ve 7. Sokak Çaycuma Zonguldak, Türkiye	Kablo Kanalı, Merdiveni ve Aksesuarları, Döşeme Altı Kablo Kanalı, Buatı ve Aksesuarları, Topraklama Malzemeleri ve Paratoner Bağlantı Elemanları, Platform Izgaraları, Askı, Gergi Takımları, Telefon Nakil Hattı Hırdavat Malzemeleri, Busbar Kanal Üretimi ve Sıcak Daldırma Galvanizleme, Elektrik Dağıtım Panolarının İmalatı

Sertifika
Onay No : IST6005522/B

İlk onay: 17 Mart 2010
Şimdiki sertifika: 17 Mart 2013
Geçerlilik süresi: 16 Mart 2016



2 / 2

Bu doküman arka sayfadaki koşullara tabidir.
71 Fenchurch Street, London EC3M 4BS United Kingdom. Registration number 1879370
Bu belge LRQA MARK ile onaylanan ürünlerin kalitesini tanımlar. UKAS belgelenen kuruluşların faaliyetleri hakkında bilgi edinmek için Lloyd's Register Quality Assurance Limited ile iletişime geçebilirsiniz.
The use of the UKAS Accreditation Mark indicates Accreditation in respect of those activities covered by the Accreditation Certificate Number 001.

LRQA
Business Assurance

CERTIFICATE OF APPROVAL

This is to certify that the Environmental Management System of:

GERSAN ELEKTRİK TİC. VE SAN. A.Ş.
İstanbul Anadolu Yakası Organize Sanayi Bölgesi Gazi Bulvarı
No: 39-41 34953 Tuzla
İSTANBUL-TURKEY

has been approved by Lloyd's Register Quality Assurance to the following Environmental Management System Standard:

ISO 14001: 2004

The Environmental Management System is applicable to:

Manufacture of Cable Trays, Ladders and Accessories, Under Floor Cable, Trays, Junction Boxes and Accessories, Mounting Materials, Platform Grids, Earthing Materials and Lighting Rod, Tension and Suspension Materials, Telecommunication Transmission Line Materials, Bus-Bar Duct and Hot Dip Galvanization, Manufacture of Electrical Panel Boards, Electric Vehicle Charging Station Equipment and Industrial Automation Production of G-BUS

This certificate is valid only in association with the certificate schedule bearing the same number on which the locations applicable to this approval are listed.

Approval Certificate No: IST6005522/B

Original Approval: 17 March 2010
Current Certificate: 17 March 2013
Certificate Expiry: 16 March 2016


Issued by: Lloyd's Register Gözetim Ltd Şti. for and on behalf Of Lloyd's Register Quality Assurance Limited



Page 1/2

This document is subject to the provision on the reverse
71 Fenchurch Street, London EC3M 4BS United Kingdom. Registration number 1879370
The approval is granted only in accordance with the UKAS assessment and certification procedures and monitored by LRQA.
The use of the UKAS Accreditation Mark indicates Accreditation in respect of those activities covered by the Accreditation Certificate Number 001.

LRQA
Business Assurance

CERTIFICATE OF APPROVAL

Location	Address	Scope
<u>Head Office</u>	İstanbul Anadolu Yakası Organize Sanayi Bölgesi Gazi Bulvarı No: 39-41 34953 Tuzla İstanbul, Turkey	Manufacture of Cable Trays, Ladders and Accessories, Under Floor Cable, Trays, Junction Boxes and Accessories, Earthing Materials and Lighting Rod, Mounting Materials, Tension and Suspension Materials, Telecommunication Transmission Line Materials, Manufacture of Electrical Panel Boards, Electric Vehicle Charging Station Equipment and Industrial Automation Production of G-BUS
<u>Location 1</u>	Çaycuma Organize Sanayi 1. Nolu OSB Meydanı 1. Cadde 6. ve 7. Sokak Çaycuma Zonguldak, Turkey	Manufacture of Cable Trays, Ladders and Accessories, Under Floor Cable, Trays, Junction Boxes and Accessories, Mounting Materials, Platform Grids, Earthing Materials and Lighting Rod, Tension and Suspension Materials, Telecommunication Transmission Line Materials, Bus-Bar Duct and Hot Dip Galvanization, Manufacture of Electrical Panel Boards.

Approval Certificate No: IST6005522/B

Original Approval: 17 March 2010
Current Certificate: 17 March 2013
Certificate Expiry: 16 March 2016



Page 2/2

This document is subject to the provision on the reverse
71 Fenchurch Street, London EC3M 4BS United Kingdom. Registration number 1879370
The approval is granted only in accordance with the UKAS assessment and certification procedures and monitored by LRQA.
The use of the UKAS Accreditation Mark indicates Accreditation in respect of those activities covered by the Accreditation Certificate Number 001.



ONAY SERTİFİKASI

Bu İş Sağlığı ve Güvenliği Yönetim Sistemi Sertifikası :

GERSAN ELEKTRİK TİC. VE SAN. A.Ş.
İstanbul Anadolu Yakası Organize Sanayi Bölgesi Gazi Bulvarı
No: 39-41 34953 Tuzla
İSTANBUL-TÜRKİYE

firmasının İş Sağlığı ve Güvenliği Yönetim Sistemi'nin Lloyd's Register Quality Assurance Limited tarafından onaylandığının belgesidir. Bu sertifika aşağıda belirtilen standartlar için geçerlidir

OHSAS 18001:2007

İş Sağlığı ve Güvenliği Yönetim Sistemi'nin kapsamı

Kablo Kanalı, Merdiveni ve Aksesuarları, Döşeme Altı Kablo Kanalı, Buat ve Aksesuarları, Topraklama Malzemeleri ve Paratoner Bağlantı Elemanları, Platform Izgaraları, Askı, Gergi Takımları, Telefon Nakil Hattı Hırdavat Malzemeleri, Busbar Kanal Üretimi ve Sıcak Daldırma Galvanizleme, Elektrik Dağıtım Panolarının İmalatı, Elektrikli Araç Şarj Sistemleri ve G-BUS Endüstriyel Otomasyon Sistemi İmalatı

Bu sertifika, sadece onay verilen sahaların listelendiği ve üzerinde aynı sertifika onay numarasını taşıyan sertifika eki ile birlikte geçerlidir.

Sertifika
Onay No : IST6005522/C

İlk onay: 24 Nisan 2012

Şimdiki sertifika: 17 Mart 2013

Geçerlilik süresi: 16 Mart 2016

Lloyd's Register Quality Assurance Limited adına
Lloyd's Register Gözetim Ltd.Şti. tarafından verilmiştir.



001 Bu doküman orka sayfadaki koşullara tabidir.
71 Fenchurch Street, London EC3M 4BS United Kingdom. Registration number 1879370
No other LRQA logo or trademark should be used without LRQA's prior written consent. The use of the LRQA Accreditation Mark requires Accreditation in respect of those activities covered by the Accreditation Certificate Number 001.

1 / 2



ONAY SERTİFİKASI

Lokasyon Adres Kapsam

Merkez Ofis

İstanbul Anadolu Yakası Organize Sanayi Bölgesi Gazi Bulvarı No: 39-41 34953 Tuzla İstanbul, Türkiye

Kablo Kanalı, Merdiveni ve Aksesuarları, Döşeme Altı Kablo Kanalı, Buat ve Aksesuarları, Topraklama Malzemeleri ve Paratoner Bağlantı Elemanları, Askı, Gergi Takımları, Telefon Nakil Hattı Hırdavat Malzemeleri Üretimi, Elektrik Dağıtım Panolarının İmalatı, Elektrikli Araç Şarj Sistemleri ve G-BUS Endüstriyel Otomasyon Sistemi İmalatı

Lokasyon1

Çaycuma Organize Sanayi 1. Nolu OSB Meydanı 1. Cadde 6. ve 7. Sokak Çaycuma Zonguldak, Türkiye

Kablo Kanalı, Merdiveni ve Aksesuarları, Döşeme Altı Kablo kanalı, buat ve aksesuarları, Topraklama Malzemeleri ve Paratoner Bağlantı Elemanları, Platform Izgaraları, Askı, Gergi Takımları, Telefon Nakil Hattı Hırdavat Malzemeleri, Busbar Kanal Üretimi ve Sıcak Daldırma Galvanizleme, Elektrik Dağıtım Panolarının İmalatı

Sertifika
Onay No : IST6005522/C

İlk onay: 24 Nisan 2012

Şimdiki sertifika: 17 Mart 2013

Geçerlilik süresi: 16 Mart 2016



001 Bu doküman orka sayfadaki koşullara tabidir.
71 Fenchurch Street, London EC3M 4BS United Kingdom. Registration number 1879370
No other LRQA logo or trademark should be used without LRQA's prior written consent. The use of the LRQA Accreditation Mark requires Accreditation in respect of those activities covered by the Accreditation Certificate Number 001.

2 / 2



CERTIFICATE OF APPROVAL

This is to certify that the Occupational Health & Safety Management System of:

GERSAN ELEKTRİK TİC. VE SAN. A.Ş.
İstanbul Anadolu Yakası Organize Sanayi Bölgesi Gazi Bulvarı
No: 39-41 34953 Tuzla
İSTANBUL-TURKEY

has been approved by Lloyd's Register Quality Assurance to the following specification:

OHSAS 18001:2007

The Occupational Health & Safety Management System is applicable to:

Manufacture of Cable Trays, Ladders and Accessories, Under Floor Cable, Trays, Junction Boxes and Accessories, Mounting Materials, Platform Grids, Earthing Materials and Lighting Rod, Tension and Suspension Materials, Telecommunication Transmission Line Materials, Bus-Bar Duct and Hot Dip Galvanization, Manufacture of Electrical Panel Boards, Electric Vehicle Charging Station Equipment and Industrial Automation Production of G-BUS

This certificate is valid only in association with the certificate schedule bearing the same number on which the locations applicable to this approval are listed.

Approval
Certificate No: IST6005522/C

Original Approval: 24 April 2012

Current Certificate: 17 March 2013

Certificate Expiry: 16 March 2016

Issued by: Lloyd's Register Gözetim Ltd Sti. for and on behalf of Lloyd's Register Quality Assurance Limited



001 This document is subject to the provision on the reverse
71 Fenchurch Street, London EC3M 4BS United Kingdom. Registration number 1879370
The approval is issued only in accordance with the LRQA assessment and certification procedures and monitored by LRQA
The use of the LRQA Accreditation Mark requires Accreditation in respect of those activities covered by the Accreditation Certificate Number 001.

Page 1/2



CERTIFICATE OF APPROVAL

Location Address Scope

Head Office

İstanbul Anadolu Yakası Organize Sanayi Bölgesi Gazi Bulvarı No: 39-41 34953 Tuzla İstanbul, Turkey

Manufacture of Cable Trays, Ladders and Accessories, Under Floor Cable, Trays, Junction Boxes and Accessories, Earthing Materials and Lighting Rod, Mounting Materials, Tension and Suspension Materials, Telecommunication Transmission Line Materials, Manufacture of Electrical Panel Boards, Electric Vehicle Charging Station Equipment and Industrial Automation Production of G-BUS.

Location1

Çaycuma Organize Sanayi 1. Nolu OSB Meydanı 1. Cadde 6. ve 7. Sokak Çaycuma Zonguldak, Turkey

Manufacture of Cable Trays, Ladders and Accessories, Under Floor Cable, Trays, Junction Boxes and Accessories, Mounting Materials, Platform Grids, Earthing Materials and Lighting Rod, Tension and Suspension Materials, Telecommunication Transmission Line Materials, Bus-Bar Duct and Hot Dip Galvanization, Manufacture of Electrical Panel Boards.

Approval
Certificate No: IST6005522/C

Original Approval: 24 April 2012

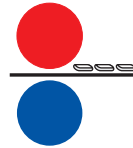
Current Certificate: 17 March 2013

Certificate Expiry: 16 March 2016



001 This document is subject to the provision on the reverse
71 Fenchurch Street, London EC3M 4BS United Kingdom. Registration number 1879370
The approval is issued only in accordance with the LRQA assessment and certification procedures and monitored by LRQA
The use of the LRQA Accreditation Mark requires Accreditation in respect of those activities covered by the Accreditation Certificate Number 001.

Page 2/2





LOVAG
Low Voltage Agreement Group

Page 1 / 13

Test Report No. 7273/VNL

Test Laboratory : VEIKI-VNL Electric Large Laboratories Ltd.
H-1158 Budapest, Vasgolyó u. 2-4
HUNGARY
Telephone: +36 141 73157
Fax: +36 141 73163
www.vnl.hu

Client : GERSAN ELEKTRIK Tic. ve San. A.Ş.
Anadolu Yakası Organize Sanayi Bölgesi Gazı Bulvarı
No:39-41 34953
Tuzla-Istanbul
TURKEY

Manufacturer : GERSAN ELEKTRIK Tic. ve San. A.Ş.
Anadolu Yakası Organize Sanayi Bölgesi Gazı Bulvarı
No:39-41 34953
Tuzla-Istanbul
TURKEY

Test object : Busbar Trunking System
Type designation : GS-A COMPACT 1000A
Date(s) of test(s) : 22.03.2013 - 10.04.2013
Date of receipt : 18.02.2013
Test specifications : IEC/EN 60439-2: Ed.3.0 (2000) + A1 (2005)
IEC 61439-6: Ed.1.0 (2012)

Test results : The tested busbar trunking system met the relevant requirements of the standard.
8.2.1 Verification of temperature-rise limits - PASSED
8.2.2 Verification of dielectric properties - PASSED
8.2.13 Verification of the electrical characteristics - PASSED

The Record of Proving Test consists of:
13 pages LOVAG test report forms - oscillograms
2 other pages - drawings
4 drawings - photographs
4 diagrams - photographs

Date of issue: 14.05.2013 Responsible Test Laboratory

Signatures:
/ Lajos Tóth / Responsible for the test
/ Norbert Menyhért / Supervised by
/ Tibor Tóth / Responsible observer
/ Dr. László Varga / Managing director

Note:
The test results relate only to the items tested.
The test report shall not be reproduced except in full without the written approval of the test laboratory.

TRF IECEN60439-2 Ed. 3.1 form1

LOVAG
Low Voltage Agreement Group

Page 1 / 12

Test Report No. 7280/VNL

Test Laboratory : VEIKI-VNL Electric Large Laboratories Ltd.
H-1158 Budapest, Vasgolyó u. 2-4
HUNGARY
Telephone: +36 141 73157
Fax: +36 141 73163
www.vnl.hu

Client : GERSAN ELEKTRIK Tic. ve San. A.Ş.
Anadolu Yakası Organize Sanayi Bölgesi Gazı Bulvarı
No:39-41 34953
Tuzla-Istanbul
TURKEY

Manufacturer : GERSAN ELEKTRIK Tic. ve San. A.Ş.
Anadolu Yakası Organize Sanayi Bölgesi Gazı Bulvarı
No:39-41 34953
Tuzla-Istanbul
TURKEY

Test object : Busbar Trunking System
Type designation : GS-A COMPACT 1000A
Date(s) of test(s) : 26.04.2013
Date of receipt : 18.02.2013
Test specifications : IEC/EN 60439-2: Ed.3.0 (2000) + A1 (2005)
IEC 61439-6: Ed.1.0 (2012)

Test results : The tested busbar trunking system met the relevant requirements of the standard.
8.2.3 Verification of short-circuit strength - PASSED
8.2.4 Effectiveness of the protective circuit - PASSED

The Record of Proving Test consists of:
12 pages LOVAG test report forms - oscillograms
2 other pages - drawings
4 drawings - photographs
4 diagrams - photographs

Date of issue: 14.05.2013 Responsible Test Laboratory

Signatures:
/ Gábor Husz / Responsible for the test
/ Norbert Menyhért / Supervised by
/ Tibor Tóth / Responsible observer
/ Dr. László Varga / Managing director

Note:
The test results relate only to the items tested.
The test report shall not be reproduced except in full without the written approval of the test laboratory.

TRF IECEN60439-2 Ed. 3.1 form1

LOVAG
Low Voltage Agreement Group

Page 1 / 13

Test Report No. 7273/VNL

Test Laboratory : VEIKI-VNL Electric Large Laboratories Ltd.
H-1158 Budapest, Vasgolyó u. 2-4
HUNGARY
Telephone: +36 141 73157
Fax: +36 141 73163
www.vnl.hu

Client : GERSAN ELEKTRIK Tic. ve San. A.Ş.
Anadolu Yakası Organize Sanayi Bölgesi Gazı Bulvarı
No:39-41 34953
Tuzla-Istanbul
TURKEY

Manufacturer : GERSAN ELEKTRIK Tic. ve San. A.Ş.
Anadolu Yakası Organize Sanayi Bölgesi Gazı Bulvarı
No:39-41 34953
Tuzla-Istanbul
TURKEY

Test object : Busbar Trunking System
Type designation : GS-A COMPACT 1000A
Date(s) of test(s) : 22.03.2013 - 10.04.2013
Date of receipt : 18.02.2013
Test specifications : IEC/EN 60439-2: Ed.3.0 (2000) + A1 (2005)
IEC 61439-6: Ed.1.0 (2012)

Test results : The tested busbar trunking system met the relevant requirements of the standard.
8.2.1 Verification of temperature-rise limits - PASSED
8.2.2 Verification of dielectric properties - PASSED
8.2.13 Verification of the electrical characteristics - PASSED

The Record of Proving Test consists of:
13 pages LOVAG test report forms - oscillograms
2 other pages - drawings
4 drawings - photographs
4 diagrams - photographs

Date of issue: 14.05.2013 Responsible Test Laboratory

Signatures:
/ Lajos Tóth / Responsible for the test
/ Norbert Menyhért / Supervised by
/ Tibor Tóth / Responsible observer
/ Dr. László Varga / Managing director

Note:
The test results relate only to the items tested.
The test report shall not be reproduced except in full without the written approval of the test laboratory.

TRF IECEN60439-2 Ed. 3.1 form1

LOVAG
Low Voltage Agreement Group

Page 1 / 13

Test Report No. 7422/VNL

Test Laboratory : VEIKI-VNL Electric Large Laboratories Ltd.
H-1158 Budapest, Vasgolyó u. 2-4
HUNGARY
Telephone: +36 141 73157
Fax: +36 141 73163
www.vnl.hu

Client : GERSAN ELEKTRIK Tic. ve San. A.Ş.
Anadolu Yakası Organize Sanayi Bölgesi Gazı Bulvarı
No:39-41 34953
Tuzla-Istanbul
TURKEY

Manufacturer : GERSAN ELEKTRIK Tic. ve San. A.Ş.
Anadolu Yakası Organize Sanayi Bölgesi Gazı Bulvarı
No:39-41 34953
Tuzla-Istanbul
TURKEY

Test object : Busbar Trunking System Tap-Off Unit
Type designation : GS COMPACT B5-MCCCB1000
Date(s) of test(s) : 30.07.2012
Date of receipt : 22.05.2012
Test specifications : IEC/EN 60439-2: Ed.3.0 (2000) + A1 (2005)
The tested tap-off box with built-in MCCB met the requirements of the relevant standard.

Test results : 8.2.1 Verification of temperature-rise limits - PASSED
8.2.2 Dielectric properties - PASSED
8.2.6 Verification of mechanical operation - PASSED

The Record of Proving Test consists of:
13 pages LOVAG test report forms - oscillograms
2 other pages - drawings
5 drawings - photographs
4 diagrams - photographs

Date of issue: 14.05.2013 Responsible Test Laboratory

Signatures:
/ János Lajos / Responsible for the test
/ Norbert Menyhért / Supervised by
/ Tibor Tóth / Responsible observer
/ Dr. László Varga / Managing director

Note:
The test results relate only to the items tested.
The test report shall not be reproduced except in full without the written approval of the test laboratory.

TRF IECEN60439-2 Ed. 3.1 form1

LOVAG
Low Voltage Agreement Group

Page 1 / 9

Test Report No. 7282/VNL

Test Laboratory : VEIKI-VNL Electric Large Laboratories Ltd.
H-1158 Budapest, Vasgolyó u. 2-4
HUNGARY
Telephone: +36 141 73157
Fax: +36 141 73163
www.vnl.hu

Client : GERSAN ELEKTRIK Tic. ve San. A.Ş.
Anadolu Yakası Organize Sanayi Bölgesi Gazı Bulvarı
No:39-41 34953
Tuzla-Istanbul
TURKEY

Manufacturer : GERSAN ELEKTRIK Tic. ve San. A.Ş.
Anadolu Yakası Organize Sanayi Bölgesi Gazı Bulvarı
No:39-41 34953
Tuzla-Istanbul
TURKEY

Test object : Busbar Trunking System Tap-Off Unit
Type designation : GS COMPACT BA50-MCCCB1000
Date(s) of test(s) : 10.05.2013
Date of receipt : 18.02.2013
Test specifications : IEC/EN 60439-2: Ed.3.0 (2000) + A1 (2005)
IEC 61439-6: Ed.1.0 (2012)

Test results : The test object fulfilled the requirements of the relevant sub-clause of the standard.
8.2.4 Effectiveness of the protective circuit - PASSED

The Record of Proving Test consists of:
9 pages LOVAG test report forms - oscillograms
2 other pages - drawings
4 drawings - photographs
4 diagrams - photographs

Date of issue: 14.05.2013 Responsible Test Laboratory

Signatures:
/ Gábor Husz / Responsible for the test
/ Norbert Menyhért / Supervised by
/ Tibor Tóth / Responsible observer
/ Dr. László Varga / Managing director

Note:
The test results relate only to the items tested.
The test report shall not be reproduced except in full without the written approval of the test laboratory.

TRF IECEN60439-2 Ed. 3.1 form1

ASSOCIAZIONE PER LA CERTIFICAZIONE DELLE APPARECCHIATURE ELETTRICHE
Via Tito Livio, 5 - 20123 BERGAMO (Italy)
Tel. +39 035 4175244 - e-mail: accredit@acae.it

ACAE

Certificate of conformity n° A 15.018
page 1 of 3

Apparatus: Low-voltage busbar trunking system 1000V (U_N) - 2000A (I_N) - 1000 V (U_L) - 80V (U_{ph}) - 150A, 1x(U_L) - 200A (I_N) - IP20 - 3 Copper Bars (3P+N+PE) and Aluminium Housing (E)

Designation: GS-C Compact 500A

Manufacturer: GERBAN ELEKTRIK TIC. ve SAN. A.Ş.
Anadolü Yataklı Organize Sanayi Bölgesi Gazı Bahalı No. 39-41 - P.K. 37 34953 TUZLA - İSTANBUL (Turkey)

Applicant: GERBAN ELEKTRIK

Tested by: VEIKI-VNI - BUDAPEST (Hungary)
IFIH - BERLIN (Germany)
RST - HENNINGSDOERF (Germany)
MPA - DRESDEN (Germany)

The apparatus, constructed in accordance with the description mentioned in the document listed on this Certificate has been subjected to the series of proving tests in accordance with IEC 60439-2 (2005-10).

The results of the tests carried out fulfil the requirements of the relevant parts of IEC 61439-6 (2012-08), according to sub. 10.1 of IEC 61439-1 (2009-01).

The results are shown in the attached documents according to ACAC procedures. The values obtained and the general performance are considered to comply with the above Standard(s) and to justify the characteristics assigned by the manufacturer as stated in the following.

Secara
The General Secretary
Date: 2013.02.26

ACCREDITA
LOVAG

ASSOCIAZIONE PER LA CERTIFICAZIONE DELLE APPARECCHIATURE ELETTRICHE
Via Tito Livio, 5 - 20123 BERGAMO (Italy)
Tel. +39 035 4175244 - e-mail: accredit@acae.it

ACAE

Certificate of conformity n° A 15.019
page 1 of 3

Apparatus: Low-voltage busbar trunking system 1000V (U_N) - 2000A (I_N) - 1000 V (U_L) - 80V (U_{ph}) - 150A, 1x(U_L) - 200A (I_N) - IP20 - 3 Copper Bars (3P+N+PE) and Aluminium Housing (E)

Designation: GS-C Compact 500-800-1000A

Manufacturer: GERBAN ELEKTRIK TIC. ve SAN. A.Ş.
Anadolü Yataklı Organize Sanayi Bölgesi Gazı Bahalı No. 39-41 - P.K. 37 34953 TUZLA - İSTANBUL (Turkey)

Applicant: GERBAN ELEKTRIK

Tested by: VEIKI-VNI - BUDAPEST (Hungary)
IFIH - BERLIN (Germany)
RST - HENNINGSDOERF (Germany)
MPA - DRESDEN (Germany)

The apparatus, constructed in accordance with the description mentioned in the document listed on this Certificate has been subjected to the series of proving tests in accordance with IEC 60439-2 (2005-10).

The results of the tests carried out fulfil the requirements of the relevant parts of IEC 61439-6 (2012-08), according to sub. 10.1 of IEC 61439-1 (2009-01).

The results are shown in the attached documents according to ACAC procedures. The values obtained and the general performance are considered to comply with the above Standard(s) and to justify the characteristics assigned by the manufacturer as stated in the following.

Secara
The General Secretary
Date: 2013.02.26

ACCREDITA
LOVAG

ASSOCIAZIONE PER LA CERTIFICAZIONE DELLE APPARECCHIATURE ELETTRICHE
Via Tito Livio, 5 - 20123 BERGAMO (Italy)
Tel. +39 035 4175244 - e-mail: accredit@acae.it

ACAE

Certificate of conformity n° A 15.020
page 1 of 3

Apparatus: Low-voltage busbar trunking system 1000V (U_N) - 2000A (I_N) - 1000 V (U_L) - 80V (U_{ph}) - 150A, 1x(U_L) - 200A (I_N) - IP20 - 3 Copper Bars (3P+N+PE) and Aluminium Housing (E)

Designation: GS-C Compact 1250A

Manufacturer: GERBAN ELEKTRIK TIC. ve SAN. A.Ş.
Anadolü Yataklı Organize Sanayi Bölgesi Gazı Bahalı No. 39-41 - P.K. 37 34953 TUZLA - İSTANBUL (Turkey)

Applicant: GERBAN ELEKTRIK

Tested by: VEIKI-VNI - BUDAPEST (Hungary)
IFIH - BERLIN (Germany)
RST - HENNINGSDOERF (Germany)
MPA - DRESDEN (Germany)

The apparatus, constructed in accordance with the description mentioned in the document listed on this Certificate has been subjected to the series of proving tests in accordance with IEC 60439-2 (2005-10).

The results of the tests carried out fulfil the requirements of the relevant parts of IEC 61439-6 (2012-08), according to sub. 10.1 of IEC 61439-1 (2009-01).

The results are shown in the attached documents according to ACAC procedures. The values obtained and the general performance are considered to comply with the above Standard(s) and to justify the characteristics assigned by the manufacturer as stated in the following.

Secara
The General Secretary
Date: 2013.02.26

ACCREDITA
LOVAG

ASSOCIAZIONE PER LA CERTIFICAZIONE DELLE APPARECCHIATURE ELETTRICHE
Via Tito Livio, 5 - 20123 BERGAMO (Italy)
Tel. +39 035 4175244 - e-mail: accredit@acae.it

ACAE

Certificate of conformity n° A 15.021
page 1 of 3

Apparatus: Low-voltage busbar trunking system 1000V (U_N) - 2000A (I_N) - 1000 V (U_L) - 80V (U_{ph}) - 150A, 1x(U_L) - 200A (I_N) - IP20 - 3 Copper Bars (3P+N+PE) and Aluminium Housing (E)

Designation: GS-C Compact 1000A

Manufacturer: GERBAN ELEKTRIK TIC. ve SAN. A.Ş.
Anadolü Yataklı Organize Sanayi Bölgesi Gazı Bahalı No. 39-41 - P.K. 37 34953 TUZLA - İSTANBUL (Turkey)

Applicant: GERBAN ELEKTRIK

Tested by: VEIKI-VNI - BUDAPEST (Hungary)
IFIH - BERLIN (Germany)
RST - HENNINGSDOERF (Germany)
MPA - DRESDEN (Germany)

The apparatus, constructed in accordance with the description mentioned in the document listed on this Certificate has been subjected to the series of proving tests in accordance with IEC 60439-2 (2005-10).

The results of the tests carried out fulfil the requirements of the relevant parts of IEC 61439-6 (2012-08), according to sub. 10.1 of IEC 61439-1 (2009-01).

The results are shown in the attached documents according to ACAC procedures. The values obtained and the general performance are considered to comply with the above Standard(s) and to justify the characteristics assigned by the manufacturer as stated in the following.

Secara
The General Secretary
Date: 2013.02.26

ACCREDITA
LOVAG

ASSOCIAZIONE PER LA CERTIFICAZIONE DELLE APPARECCHIATURE ELETTRICHE
Via Tito Livio, 5 - 20123 BERGAMO (Italy)
Tel. +39 035 4175244 - e-mail: accredit@acae.it

ACAE

Certificate of conformity n° A 15.022
page 1 of 3

Apparatus: Low-voltage busbar trunking system 1000V (U_N) - 2000A (I_N) - 1000 V (U_L) - 80V (U_{ph}) - 150A, 1x(U_L) - 200A (I_N) - IP20 - 3 Copper Bars (3P+N+PE) and Aluminium Housing (E)

Designation: GS-C Compact 200A

Manufacturer: GERBAN ELEKTRIK TIC. ve SAN. A.Ş.
Anadolü Yataklı Organize Sanayi Bölgesi Gazı Bahalı No. 39-41 - P.K. 37 34953 TUZLA - İSTANBUL (Turkey)

Applicant: GERBAN ELEKTRIK

Tested by: VEIKI-VNI - BUDAPEST (Hungary)
IFIH - BERLIN (Germany)
RST - HENNINGSDOERF (Germany)
MPA - DRESDEN (Germany)

The apparatus, constructed in accordance with the description mentioned in the document listed on this Certificate has been subjected to the series of proving tests in accordance with IEC 60439-2 (2005-10).

The results of the tests carried out fulfil the requirements of the relevant parts of IEC 61439-6 (2012-08), according to sub. 10.1 of IEC 61439-1 (2009-01).

The results are shown in the attached documents according to ACAC procedures. The values obtained and the general performance are considered to comply with the above Standard(s) and to justify the characteristics assigned by the manufacturer as stated in the following.

Secara
The General Secretary
Date: 2013.02.26

ACCREDITA
LOVAG

ASSOCIAZIONE PER LA CERTIFICAZIONE DELLE APPARECCHIATURE ELETTRICHE
Via Tito Livio, 5 - 20123 BERGAMO (Italy)
Tel. +39 035 4175244 - e-mail: accredit@acae.it

ACAE

Certificate of conformity n° A 15.017
page 1 of 3

Apparatus: Low-voltage busbar trunking system 1000V (U_N) - 2000A (I_N) - 1000 V (U_L) - 80V (U_{ph}) - 150A, 1x(U_L) - 200A (I_N) - IP20 - 3 Aluminium Bars (3P+N+PE) and Aluminium Housing (E)

Designation: GS-A Compact 2000A

Manufacturer: GERBAN ELEKTRIK TIC. ve SAN. A.Ş.
Anadolü Yataklı Organize Sanayi Bölgesi Gazı Bahalı No. 39-41 - P.K. 37 34953 TUZLA - İSTANBUL (Turkey)

Applicant: GERBAN ELEKTRIK

Tested by: VEIKI-VNI - BUDAPEST (Hungary)
IFIH - BERLIN (Germany)
RST - HENNINGSDOERF (Germany)
MPA - DRESDEN (Germany)

The apparatus, constructed in accordance with the description mentioned in the document listed on this Certificate has been subjected to the series of proving tests in accordance with IEC 60439-2 (2005-10).

The results of the tests carried out fulfil the requirements of the relevant parts of IEC 61439-6 (2012-08), according to sub. 10.1 of IEC 61439-1 (2009-01).

The results are shown in the attached documents according to ACAC procedures. The values obtained and the general performance are considered to comply with the above Standard(s) and to justify the characteristics assigned by the manufacturer as stated in the following.

Secara
The General Secretary
Date: 2013.02.26

ACCREDITA
LOVAG

ASSOCIAZIONE PER LA CERTIFICAZIONE DELLE APPARECCHIATURE ELETTRICHE
Via Tito Livio, 5 - 20123 BERGAMO (Italy)
Tel. +39 035 4175244 - e-mail: accredit@acae.it

ACAE

Certificate of conformity n° A 15.016
page 1 of 3

Apparatus: Low-voltage busbar trunking system 1000V (U_N) - 2000A (I_N) - 1000 V (U_L) - 80V (U_{ph}) - 150A, 1x(U_L) - 200A (I_N) - IP20 - 3 Aluminium Bars (3P+N+PE) and Aluminium Housing (E)

Designation: GS-A Compact 2500A

Manufacturer: GERBAN ELEKTRIK TIC. ve SAN. A.Ş.
Anadolü Yataklı Organize Sanayi Bölgesi Gazı Bahalı No. 39-41 - P.K. 37 34953 TUZLA - İSTANBUL (Turkey)

Applicant: GERBAN ELEKTRIK

Tested by: VEIKI-VNI - BUDAPEST (Hungary)
IFIH - BERLIN (Germany)
RST - HENNINGSDOERF (Germany)
MPA - DRESDEN (Germany)

The apparatus, constructed in accordance with the description mentioned in the document listed on this Certificate has been subjected to the series of proving tests in accordance with IEC 60439-2 (2005-10).

The results of the tests carried out fulfil the requirements of the relevant parts of IEC 61439-6 (2012-08), according to sub. 10.1 of IEC 61439-1 (2009-01).

The results are shown in the attached documents according to ACAC procedures. The values obtained and the general performance are considered to comply with the above Standard(s) and to justify the characteristics assigned by the manufacturer as stated in the following.

Secara
The General Secretary
Date: 2013.02.26

ACCREDITA
LOVAG

LOVAG
Low Voltage Agreement Group

Page: 1 / 2

Test Report No. 6990/VNL

Test Laboratory: VNI-VNI, Electric Large Laboratories Ltd.
H-1158 Budapest, Vagypó u. 2-4
HUNGARY
Telephone: +36 141 73157
Fax: +36 141 73163
www.vni.hu

Client: GERBAN ELEKTRIK TIC. ve SAN. A.Ş.
Tuzla Memurcular Organize Sanayi Bölgesi Gazı Bahalı
No:37-39-41 P.K. 37 34953
Tuzla-İstanbul
TURKEY

Manufacturer: GERBAN ELEKTRIK TIC. ve SAN. A.Ş.
Tuzla Memurcular Organize Sanayi Bölgesi Gazı Bahalı
No:37-39-41 P.K. 37 34953
Tuzla-İstanbul
TURKEY

Test object: Busbar Trunking System
Type designation: GS-COMPACT GS-ANG-C
Date(s) of receipt: 20.07.2012
Date of receipt: 22.05.2012
Test specifications: IECEN 60439-2-3: Ed.3.0 (2009) + A1 (2009)
IEC 61439-6: Ed.1.0 (2012)
IEC 60321-21: 1989 + A1: 2009

Test results: The tested busbar trunking system met the requirements of the relevant standards.
Test under fire conditions - circuit integrity - PASSED

The Record of Proving Test consists of:

- 5 pages LOVAG test report forms
- certificates
- other pages
- drawings
- diagrams
- photographs

Date of issue: 04.10.2012

Signatures:
Lajos Tóth / Lajos Tóth / Responsible for the test
Péter Szék / Péter Szék / Supervised by
Tibor Tóth / Tibor Tóth / Responsible observer
Dr. László Varga / Dr. László Varga / Managing director

Note: The test results relate only to the items tested. The test report shall not be reproduced except in full without the written approval of the test laboratory.

IEC 61439-6 Ed. 1.0 (2012)

LOVAG
Low Voltage Agreement Group

Page: 1 / 2

Test Report No. 6989/VNL

Test Laboratory: VNI-VNI, Electric Large Laboratories Ltd.
H-1158 Budapest, Vagypó u. 2-4
HUNGARY
Telephone: +36 141 73157
Fax: +36 141 73163
www.vni.hu

Client: GERBAN ELEKTRIK TIC. ve SAN. A.Ş.
Tuzla Memurcular Organize Sanayi Bölgesi Gazı Bahalı
No:37-39-41 P.K. 37 34953
Tuzla-İstanbul
TURKEY

Manufacturer: GERBAN ELEKTRIK TIC. ve SAN. A.Ş.
Tuzla Memurcular Organize Sanayi Bölgesi Gazı Bahalı
No:37-39-41 P.K. 37 34953
Tuzla-İstanbul
TURKEY

Test object: Busbar Trunking System
Type designation: GS-COMPACT GS-ANG-C
Date(s) of receipt: 20.07.2012
Date of receipt: 22.05.2012
Test specifications: IECEN 60439-2-3: Ed.3.0 (2009) + A1 (2009)
IEC 61439-6: Ed.1.0 (2012)

Test results: The tested busbar trunking system met the requirements of the relevant standards.
B.7.7 Verification of degree of protection - PASSED

The Record of Proving Test consists of:

- 5 pages LOVAG test report forms
- certificates
- other pages
- drawings
- diagrams
- photographs

Date of issue: 04.10.2012

Signatures:
Lajos Tóth / Lajos Tóth / Responsible for the test
Péter Szék / Péter Szék / Supervised by
Tibor Tóth / Tibor Tóth / Responsible observer
Dr. László Varga / Dr. László Varga / Managing director

Note: The test results relate only to the items tested. The test report shall not be reproduced except in full without the written approval of the test laboratory.

IEC 61439-6 Ed. 1.0 (2012)

Elektrik sektörünün öncü kuruluşlarından olan GERSAN A.Ş., enerji santrallerinden evdeki prize kadar uzanan hat üzerindeki iletkenleri taşıyan, birleştiren, koruyan sistemleri ve malzemeleri üretmektedir.

Bu sektördeki üretimlerine 1980 yılında Gersan Ticaret olarak başlamıştır. 1985 yılından itibaren GERSAN A.Ş. olarak devam ederek 35 yıllık bir deneyime sahip olmuştur.

Ana faaliyet alanlarımız;

Binalar,
Sanayi Tesisleri,
Fabrikalar,
Havaalanları,
Petrol-Gaz Rafinerileri,
Alışveriş Merkezleri,
Oteller

gibi üretim-tüketim sistemlerinin ihtiyacı olan

Busbar İletim ve Dağıtım Sistemleri,
Kablo Taşıyıcı Sistemleri,
Taşıma-Askı Elemanları,
Topraklama ve Yıldırımdan Korunma Sistemleri,
Ana-Ara Dağıtım Panoları ve Rack Kabinleri,
Elektrikli Araç Şarj Sistemleri,
Otomasyon Sistemleri,
Döşeme Altı Kanal taşıyıcıları ve Buatları,
Çeşitli Kablo Birleştirme ve Ayırma Elemanları,
Kablo ve Boru Etiketleme Sistemleri,
Özel taşıyıcı, Çelik Konstrüksiyon Birleştirme ve Sabitleştirme Sistemleri,
Platform Izgaraları Sistemleridir.

GERSAN A.Ş. üretime başladığı günden bu yana işinde uzman teknik ve akademik personeliyle ürünlerin üretimlerinden kullanımına kadar olan aşamasında her türlü teknik hizmet ve çözümleri müşterisine sunmaktadır. Bu anlamda GERSAN A.Ş. tam anlamıyla bir "AR-GE" dolayısıyla "Teknoloji" firması olup müşterilerine geleceğin ürünlerini sunar.

Firmamız bünyesinde bulunan modern test laboratuvarında, IEC/TS EN 61439/1 ve 2 standartlarında adı geçen; Sıcaklık artışının, Elektriksel karakteristiklerinin, Yapısal dayanımın, Ezilmeye karşı dayanımın, Olağandışı ısılarla karşı izolasyon dayanımının, Alev yayılımına karşı dayanıklılığın doğrulanması, Yangın bariyeri ve EMC testleri hassas cihazlar ile yapılmaktadır.

Uluslararası belgelere dayandığımız üretimlerimiz, GOST, IEC, BS, TSE, EN, ISO 9001, ISO 14001, ISO 18001, CE sertifikalarımız ile Vietnam'dan Şili'ye, Arjantin'den Sri Lanka'ya, Cezayir'den Rusya'ya, Fas'tan Türki Cumhuriyetlere, Arnavutluk'tan Dubai'ye ve Katar'a, çeşitli ülkelerde gerçekleşen projelerde ülkemizin gurur kaynağı olmaktadır.

Kalite politikamız, müşterilerimizin isteklerini karşılayacak kaliteli ürün ve hizmetleri en ekonomik şekilde sunmak, zamanında teslim etmek, hizmetin ve kalitenin sürekliliğini sağlamaktır. Hedefimiz kaliteli ve iyi malzemeyi sürekli olarak üretmektir. Temel hedefimiz, konumuzda bir dünya markası olmaktır.

Ürünlerimiz patentlidir. Gersan A.Ş., %66'ı halka açık olan, BIST 100'e kote olmuş bir şirkettir.

Company Profile

GERSAN A.Ş., a leading company in electrical industry manufactures that carry, combine and protect systems and materials conductive over the line from power plants to the sockets at houses.

Manufacture in this industry started in 1980 under the name Gersan Ticaret. From 1985 onwards, it went on business under the name GERSAN A.Ş. and had an experience spanning 35 years.

Our main fields of operations are: manufacture of Busbar transmission and Distribution systems, Cable support systems, Grounding and Lightning prevention systems, spark gap arresters, main and intermediate distribution plates, elevated type cable supports and bays, ventilation systems, support elements, various cable combinations, disconnect, connect and support elements, cable and pipe tagging systems, special conveyors that must be applied at any kind of projects, steel construction combination and fixation systems required for Building, Industrial plants, Car factories, Airports, Oil-Gas refineries, Malls, platform grills and fixation to concrete systems.

Since the very first day of starting production, GERSAN A.Ş., provides any kind of technical services and solutions to its customers at stages from production of items to their use with qualified technical and academic personnel. In this sense, GERSAN A.Ş. is a complete "R&D" and "Technology" company and provides its customers with the future's products.

Verification of temperature increase, electrical characteristics, structural strength, strength against crush, isolation strength against extraordinary temperatures, flame propagation strength, fire barrier, voltage decrease in system and EMC tests mentioned in IEC EN 61439/1 and 2 standards are executed by means of precision devices. Our items which hold international certificates such as GOST, IEC, BS, TSE, EN, ISO 9001, ISO 14001, ISO 18001 CE are source of pride at projects realized at various countries such as Viet Nam, Chili, Argentina, Sri Lanka, Algeria, Russia Morocco, Turkic countries, Albania, Dubai and Qatar. Our quality policy is to offer quality items and services that would meet requirements of our customers for competitive prices, to make timely deliveries and to ensure is constantly producing high world brand at our field of operation.

Our products are under patent.
held company quoted to BIST

Gersan A.Ş. is a 66% publicly
100 (Istanbul Stock Exchange)



DÜNYADA TEDARİKÇİSİ OLDUĞUMUZ FİRMALAR *The Companies Which We Supply Materials in Worldwide*

الشركات التي نورد لها حول العالم

ALSTOM

Alstom Power Systems
4,avenue Andre Malraux
92309 Levallois Perret Cedex - FRANCE
Tel:+33(0) 141492000 Fax:+33(0) 141492485

SIEMENS

Siemens Pakistan Engineering Co. LTD.
B-72 ESTATE AVENUE S.I.T.E
P.O BOX 7158 KARACHI-75700 PAKISTAN

AREVA

AREVA T&D - ERT 3135
1, Rue Paul Doumer, BP601 - 73106 Aix-les-Bains
Cedex - FRANCE
Tel:+33 (0)4 79 88 79 80 Fax:+33 (0)4 79 88 79 39

Petrofac

Petrofac International LTD.
Petrofac House, Al-Soor street
P.O. Box:23467 SHARJAH/U.A.E.

**MITSUBISHI
ELECTRIC**

Mitsubishi Electric Corporation
P O Box 1554, Dubai, UAE.
Tel: + (971) 4 282 7763
Fax: + (971) 4 282 7716

SUN 
INTERNATIONAL CORPORATION (SIC) (FZC)

Sun International Corporation (SIC) FZC
P.O. Box -7964, Saif Zone, Sharjah, UAE.
Tel: - 06-55 72 197 Fax: -06 - 55 72 460

ABB

ABB INDUSTRIES LLC .
P.O.BOX 11070.....DUBAI, U.A.E.
TEL: +971 4 3401777
FAX: +971 4 3401530

SIDEM

SIDEM (STÉ INTERNATIONALE DE DESSALEMENT
20-22 rue de Clichy
75009 PARIS - FRANCE
Phone :+33 149 957 676
Fax :+33 149 957 695



DÜNYADA TEDARİKÇİSİ OLDUĞUMUZ FİRMALAR *The Companies Which We Supply Materials in Worldwide*

الشركات التي نورد لها حول العالم

3M

3M Colombia S.A
Avenida El Dorado N° 75-93
Tel: 57 1 4161666
www.3m.com.co



P.O Box 30569 Abu Dhabi - U.A.E
Tel:02-6765654,02-6746764 Fax:02-6745654
Mobile:050-6668750

THALES

Thales International Middle East (Branches)
P.O. Box: 125118 - DUBAI (UAE)
Tel:+ 971 (0) 4 299 44 12
Fax: +971 (0) 4 299 41 01



42-A Suite-15 Dostyk Ave 050010
Almaty City - REPUBLIC OF KAZAKHISTAN
TEL : 007-7272-304663 FAX : 007-7272-304235



Denge Energy LTD.
Atambaeva Str. No:10B Atyrau City.
REPUBLIC OF KAZAKHISTAN
Tel: 007 7122 45 72 97 Fax: 007 7122 49 13 47

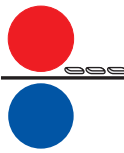


Eurostrut / E-strut B.V.
P.O. Box 10025 3004 AA Rotterdam
Ringersstraat 9 3125 BP Schiedam / The Netherlands
Tel: +31 (0)10 522 33 51
Fax: +31 (0)10 521 49 51



Moshav Balfuria P.O.B. 2281 , Afula 18122
Phone : +972-4-659 22 44 Fax: +972-4-659 23 04

E-mail : alonz@netzerele.com
Web site : www.netzerele.com



DÜNYADA TEDARİKÇİSİ OLDUĞUMUZ FİRMALAR *The Companies Which We Supply Materials in Worldwide*

الشركات التي نورد لها حول العالم

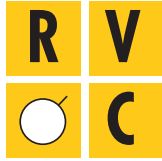


ZAO GERSAN-R

238440,Russia,Kaliningradskaya obl.,Bagrationovskii
r-n.,pos. Razdolnoe, Papenburgskaya ul. 2.
Tel : +7 4015 666 358 - +7 4012 341 242
www.gersan-r.ru gersan-r@gersan.com.tr



RTI S.p.A.
via Ambrosoli, 2/A 20090
Rodano Millepini (MI) - Italy
Tel: +39 02 95328610
Fax: +39 02 95328611



Raymond Vella & Co. Ltd.
Head Office - Stores - Showroom
65, Villa Vellas, San Gorg Preca Street,
Hamrun, HMR1600. Malta
Tel (+356) 2122 3527 Fax (+356) 2123 3378
http://www.rvcltd.com.mt - Email: ray@rvcltd.com.mt



Anord Control Systems Ltd.
Coes Road Industrial Estate, Dundalk, Co. Louth, IRELAND
DDI +353 42 9320581
Tel +353 42 9320500
Fax +353 42 9338907



Sohar Industrial Supplies & Trading
PO Box : 1756 Postal Code :114
Muttrah Sultane of Oman
Tel: 00968-24491660 Fax: 00968-24491664



Petrofac Qatar W.L.L.
P.O Box No: 4404 DOHA / QATAR
TEL:+974 447 88 00 FAX:+974 447 88 11



Powerbreeze Engineering LTD. House No - 9/5,
Lane No-1, Block-B Section - 6,
MIRPUR, DHAKA-1216 BANGLADESH
Tel: +88-02-8035388 Fax: +88-02-9014847
http://www.powerbreezxbd.com/



ETS Caporal Et Moretti SAL
125 Corniche Du Fleuve, Saphir Immobiliare Sal Bldg.
BEIRUT-LEBANON
TEL:+961-1-444555 FAX:+961-1-446688



WSA - 06, Block-18
F. B. Area (Industrial)
Karachi, Pakistan.
Phone: 0092-21-36341930, 36367002
Fax : 0092-21-36829633
Email : info@hussain-co.com
URL : www.hussain-co.com



DÜNYADA TEDARİKÇİSİ OLDUĞUMUZ FİRMALAR *The Companies Which We Supply Materials in Worldwide*

الشركات التي نورد لها حول العالم



Centretech-Maroc
Chemin des DALHIAS quartier Ain Sebaa- Casablanca- Maroc
Centretech@centretech-maroc.ma



Enertec GMBH
Behrensstraße 19 – 21
50374 Erftstadt



GRUPPA KOMPANI RS Group
129337, Moskow, Delovoi sentr «Tehnoplaza». yaroslavskoe sosse
d.42,4 etaz Tel: +7(495) 627-55-05 Fax: +7(495) 627-55-06
www.rsys.ru e-mail:rs@rsys.ru



ENSYTEC
Ukraine, Kiev, st. Boryspilska 7, office 116
tel/fax: +38(044)5006859
info@ensytec.com.ua



Nexans
4-10 rue Mozart, Le Christophe 2
92587 Clichy cedex
France



Croon
Schiemond 20-22
3002 AB Rotterdam Nederland
www.croon.nl



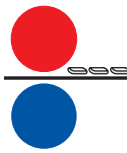
Mana Control Co.
www.manacontrol.com



Depac Enerji Sanayi ve Dış Ticaret Ltd Şti
GSM: +9647506682020
http://www.depac.ws



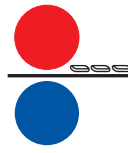
Polarvista
FLAT/ROOM 1208,KAI TAK COMMERCIAL
BUILDING,317-319 DES VOEUX ROAD CENTRAL,
HONG KONG



DÜNYADA TEDARİKÇİSİ OLDUĞUMUZ FİRMALAR *The Companies Which We Supply Materials in Worldwide*

الشركات التي نورد لها حول العالم

	<p>Onninen Sp. z o.o. ul. Emaliowa 28 02-295 Warszawa Tel. +48 22 567 90 00 Fax +48 22 567 90 09 info@onninen.pl</p>
	<p>Nicsa (Negocios Industriales y Comerciales, S.A.) Paseo General Martínez Campos 15 28010 - Madrid España Tel: (+34) 914 464 050 Fax: (+34) 914 483 767 E-mail: nicsa@nicsa.abengoa.com</p>
	<p>123995, Москва, Бережковская наб. дом 20, строение 5, info@omegaelectro.ru Tel: +7 (499) 678-81-09</p>
	<p>238324 Калининградская обл., Гурьевский р-н, Пос. Невское, ул. Совхозная, 3 Tel: . (4012) 777-045</p>
	<p>Россия, Калининград. Ул. Эпроновская, 4-6. tel: . +7 (4012) 63-15-07</p>
	<p>92266 ,Lithuania, Klaipeda, str. Pusyno skg. 1 Тел : +370 673 14 876 671 52 500 ел : +370 700 14 865 E-mail: gersan-lt@gersan.com.tr</p>
	<p>Rainbow Machinery Solutions Pvt Ltd S-3, Naveen Apartments, #10, 13th Main, Palace Road, Vasanthnagar, Bangalore - 560052 +91 80 41611980</p>
	<p>VEBJONSVEI 5 ,3400 LIER, NORWAY TEL: 32 24 003 00 www.cenika.no</p>
	<p>Cable Partners B.V. Venneveld 34 4705 RR Roosendaal Tel. : +31(0) 165523000 Fax: +31(0) 165520033 Mob : +31(0) 653246140 peter.bode@cablepartners.nl www.cablepartners.nl</p>
	<p>INTERTEAM S.r.l. Tel (+39) 0345 90938 Fax (+39) 0345 50684 www.inter-team.it</p>



3M COLOMBIA S.A.	MALIBU	COLOMBIA
3M COLOMBIA S.A.	CTC PROJECT	COLOMBIA
3M COLOMBIA S.A.	AYASHA	COLOMBIA
3M COLOMBIA S.A.	SEAWAY HYH	COLOMBIA
3M COLOMBIA S.A.	ALTOS DEL BOSQUE	COLOMBIA
3M COLOMBIA S.A.	CONSULTECNICA - PALMAS DEL CESAR	COLOMBIA
3M COLOMBIA S.A.	FRUPALMA PROJECT	COLOMBIA
3M COLOMBIA S.A.	HOSPITAL GENERAL	COLOMBIA
3M COLOMBIA S.A.	LUX BOGOTA	COLOMBIA
3M COLOMBIA S.A.	UNINORTE PROJECT	COLOMBIA
3M COLOMBIA S.A.	T3 PROJECT	COLOMBIA
3M COLOMBIA S.A.	EDIFICIO EL PRADO	COLOMBIA
3M COLOMBIA S.A.	HILANDERIAS FONTIBON	COLOMBIA
3M COLOMBIA S.A.	BEACH CLUB	COLOMBIA
3M COLOMBIA S.A.	CEMENTOS DEL ORIENTE	COLOMBIA
3M COLOMBIA S.A.	PALMAS DE CESAR	COLOMBIA
3M COLOMBIA S.A.	HOTEL LOS CORALES	COLOMBIA
3M COLOMBIA S.A.	QUALA	COLOMBIA
3M COLOMBIA S.A.	CINEMARK	COLOMBIA
3M COLOMBIA S.A.	HOTEL MARRIOT	COLOMBIA
3M COLOMBIA S.A.	AUTOMONDIAL	COLOMBIA
3M COLOMBIA S.A.	BELLAGIO	COLOMBIA
3M COLOMBIA S.A.	BARRANQUILLA	COLOMBIA
3M COLOMBIA S.A.	TUBOS PAVCO	COLOMBIA
3M MEXICO S.A.	CENTRO DE ATENCION TECNICA	MEXICO
3M MEXICO S.A.	GT IMPRESIONES	MEXICO
3M MEXICO S.A.	UNITEKTON PROJECT	MEXICO
3M MEXICO S.A.	EDUMEX PROJECT-3	MEXICO
3M MEXICO S.A.	CECEG	MEXICO
3M MEXICO S.A.	CIMAT	MEXICO
3M MEXICO S.A.	TIER NISSAN	MEXICO
3M MEXICO S.A.	FLOOR CARE	MEXICO
3M MEXICO S.A.	TREMEC	MEXICO
3M MEXICO S.A.	NISSAN 2	MEXICO
ABB ELEKTRİK SAN. A.Ş.	ANAGOLD MADENCİLİK	ERZİNCAN
ABB ELEKTRİK SAN. A.Ş.	ERDEMİR A.Ş.	ZONGULDAK
ABB ELEKTRİK SAN. A.Ş.	İSKENDERUN D.Ç.	HATAY
ABB ELEKTRİK SAN. A.Ş.	ANADOLU EFES KAZAN	ANKARA
ABB ELEKTRİK SAN. A.Ş.	PENDİK NİŞASTA SAN.	İSTANBUL
ABB ELEKTRİK SAN. A.Ş.	SHATURA PROJECT	RUSYA
ABB ELEKTRİK SAN. A.Ş.	ERDEMİR ÇELİK SERVİS	ZONGULDAK
ABB ELEKTRİK SAN. A.Ş.	K.MARAŞ ÇİMENTO	K.MARAŞ
ABJAD	BAR SYSTEMS	DUBAİ
ADA ELEKTRİK	ARI MOBİLYA	BURSA
ADOCİM ÇİMENTO A.Ş.	ADOCİM ARTOVA ÇİM.	TOKAT
AE ARMA ELEK AŞ.	EXPO CENTER	HANTY MANSISKY
AE ARMA-ELEK. AŞ.	MEGA CITY SAMARA	SAMARA
AKBAŞ ELEK.	ÇARŞI	KIBRIS
AKELSAN ENERJİ LTD.	MÖDÜL ÇELİK MAGNA	KOCAELİ
AKIJ CERAMICS LIMITED		BANGLADESH
AKIJ FOOD LTD.		BANGLADESH
AKIJ TEXTILE LTD.		BANGLADESH
AKPLAS PLASTİK LTD		KOCAELİ
AKSHARA ELEC. LLC		U.A.E.
AKSOY PLASTİK LTD.		İSTANBUL
ALEMA TEXTILES LTD.		BANGLADESH
ALFA ELEKTRİK	İTÜ TEKNOPARK	İSTANBUL
ALSİM ALARKO A.Ş.	TAKSİM YENKAPI METRO	İSTANBUL
ALTINTAŞ ELK. LTD. ŞTİ.		BURDUR



ALTUN DOKUMA LTD.
AMAC ELEKTRİK LTD.
AMANA CONTRACTING
ANADOLU CAM AŞ.
ANEL ELEKTRİK LTD.ŞTİ
AN-EL ELEKTROTEKNİK
AN-EL ELEKTROTEKNİK
ANEL ELK. TAAH. A.Ş.
ANELŞİS MÜH. LTD. ŞTİ.
ANIL ELEKTRİK
ANKASİM ELK.LTD.ŞTİ.
ANORD CONTROL SYS.
ANORD CONTROL SYS.
ANORD CONTROL SYS.
ANORD CONTROL SYS.
ANUPAM HOSIERY LTD.
A-ONE POLAR LTD.
APCON ELEC. ENG. LLC
APRIL ALLIANCE LTD.
ARÇELİK AŞ.
ARİKAN İNŞAAT A.Ş.
ARS ELEKTRİK
ARVIND GOODHILL LTD.
ARZU ÇELİK METAL LTD.
ASİL GIDA A.Ş
AŞÇIOĞLU İNŞ. A.Ş.
ATA MİMARLIK LTD. ŞTİ.
ATAKTEK ELK. LTD.ŞTİ.
AV İNŞAAT ENERJİ LTD.
AVE MİMARLIK LTD.ŞTİ.
AYÇE END.MÜH.LTD.ŞTİ.
AYKON ELK. LTD. ŞTİ.
BAKOND TTM
BAKOND TTM
BAKOND TTM
BAŞARI ELK. LTD. ŞTİ.
BAŞKAL ELEKTRİK LTD.
BAŞKAL ELEKTRİK LTD.
BAŞKAL ELEKTRİK LTD.
BAŞKAL ELEKTRİK LTD.
BAYMAK MAKİNA AŞ.
BEL CONSTRUCTION
BESAN BESİN SAN. A.Ş.
BEST INTERNATIONAL
BHARTIYA INT. LTD
BİLGE ELEKTRİK
BİLGE ELEKTRİK
BİLGE ELEKTRİK
BİLGE ELEKTRİK
BİLGE ELEKTRİK LTD.
BİLGE MÜH.LTD.ŞTİ.
BİRLİK MAK.LTD.ŞTİ.
BİWATER INT. LTD.
BODANYA TEKSTİL
BORTEK
BOUYGUES BATIMENT
BOUYGUES BATIMENT
BOUYGUES BATIMENT
BUKET MOBİLYA

RTC TEK TUZLA

ANADOLU CAM AŞ.
FORD OTOSAN
ECO PLASTİK
İRFAN KILIÇ GIDA TEKS.
BÜYÜKHANLI RES.
İNCİ AKÜ
HONDA
GAYRET MAKİNA
HEMEL SUITE-3
HEMEL
TELECİTY
MYLANDS SUITES

MERİT AFRODİT OTEL
ARÇELİK ANKARA İŞL
RİZE YURT BİNASI
MARMARA DERİ

PAKMAYA
BJK SELENIUM TW.
ASTAŞ
AKDAĞ PLAZA / MASLAK
GOLD TOWER
ARÇELİK
HAŞ ÇELİK
K.MÜRSEL KIZILDERBENT
BAKU CLOCK TOWER
CITY GARDENS
CLOCK TOWER
ANIL DAMPER
AYNUR METAL
GEDAŞ GENEL GIDA FAB.
KADİR HAS KONGRE MER.
K.C.S. STROPOR

BEST INTERNATIONAL

GRUP SUNİ DERİ
BOYTEKS
ŞEVİKLER TEKSTİL
POLİFARMA İLAÇ
DİNARSU ÇERKEZKÖY
MEGA ELEKTRONİK

PIATRA NEMAT
BODANYA TEKSTİL
FEDERAL SİMON
IGP PROJECT
MAE PROJECT
MED PROJECT

BURSA
İSTANBUL
OMAN
İSTANBUL
İZMİT
GAZİANTEP
GAZİANTEP
İSTANBUL
MANİSA
İSTANBUL
ANKARA
IRELAND
UK / IRELAND
UK / IRELAND
UK / IRELAND
BANGLADESH
BANGLADESH
U.A.E
KIBRIS
ANKARA
RİZE
İSTANBUL
INDIA
K.MARAŞ
İZMİT
İSTANBUL
İSTANBUL
İSTANBUL
İSTANBUL
ESKİŞEHİR
İSTANBUL
KOCAELİ
AZERBAYCAN
AZERBAYCAN
AZERBAYCAN
İSTANBUL
KAYSERİ
YOZGAT
KAYSERİ
KAYSERİ
İSTANBUL
BANGLADESH
İSTANBUL
INDIA
INDIA
ÇORLU
ÇORLU
ÇORLU
İSTANBUL
TEKİRDAĞ
TEKİRDAĞ
ZONGULDAK
ROMANYA
İSTANBUL
GEBZE
KAZAKİSTAN
KAZAKİSTAN
KAZAKİSTAN
ZONGULDAK



BURAK BORU TİC. LTD.
CAM ELYAF A.Ş.
CANÇELİK ELK. LTD. ŞTİ.
CAN-EL MÜHENDİSLİK
CASPIAN-CLC.MMC
CEMET MÜHENDİSLİK
CENIKA
CENIKA
CENIKA
CENIKA
CENIKA
CENIKA
CONSTRUCT FURN.
CROON
CRYSTAL IND. LTD.
CUMBERLAND GENERAL LLC
ÇAĞLA ELEKTRİK
ÇAĞLA ELK. LTD.ŞTİ.
ÇAĞLA ELK. LTD.ŞTİ.
ÇAĞLA GRUP ELK. AŞ.
ÇAĞLA GRUP ELK. AŞ.
ÇELİKSAN CO. LTD.
ÇEMSAN END. A.Ş.
ÇETİNKAYA MENSUCAT
DALGAKIRAN KOMPR.
DANWAY ELEC. LLC.
DANWAY LLC.
DAR AL QUBTAN EST.
DATA ELEK. LTD. ŞTİ.
DEMKA DIŞ TİC. A.Ş.
DEMSA ELEKTRİK
DENGE ENERGY LTD
DENİZ EKSPORT TEKS. LTD. ŞTİ.
DENİZ ELK. TAAH. LTD.
DEPAR ELEKTRİK
DFD MÜHENDİSLİK
DHAKA TOBACCO IND.
DISHA ELECTRONICS
DIVINE TEXTILE LTD.
DMY MÜHENDİSLİK
DOĞANLAR ÇELİK LTD.
DOLE ELK. LTD. ŞTİ.
DORUK İLETİŞİM A.Ş.
EFE ELEKTRİK LTD. ŞTİ.
EFOR ELK. LTD.ŞTİ.
EGYPTIAN BELGIAN CO.
EKİN ELEKTRİK NALB.
EKON END. A.Ş.
ELATEK KAUÇUK LTD.
ELECTRAPLAN KFT
ELEKSİS ELK. LTD. ŞTİ.
ELEKTROSİS ARK YAPI
ELİT MAKİNA LTD. ŞTİ.
ELKA ELEKTRİK LTD.
ELMAK ELEKTRONİK
ELMET ELK.MET.SAN
ELPARTS LTD.ŞTİ.
ELPSİS ENERJİ LTD.
ELTE MÜH.ELK. LTD. ŞTİ.

BOOSTING SİSTEMİ
PLASMET A.Ş.
TAİ TUSAŞ HAV.UZ.SAN.

CEMET MÜHENDİSLİK
SMART SKAP 4
THUNESVEDT
STRANDEN
CHOKOLADE FABRIBBEN
SLATTLAND
MALMLAGER

ROTTERDAM PROJECT

GÖREN OTOMOTİV
BABİL AVM
NEO AVM ESKİŞEHİR
NEO AVM PENDİK
PUTZMEISTER MAKİNA

İPLİK-6
DALGAKIRAN KOMPR.
DEWA L STATION
DUBAI AIRPORT EXT.
JUFFALI MERCEDES FAC.
EMT METAL PRES

KAPLAN BRODE

MADIYO IVANO
MES YATIRIM
PLASTMET KALIP
OBI-KAZAN

AEPC PROJECT

AGER MAKİNA

AL FATEH UNV.
DORUK NET
DÜZCE SPOR KOMP.

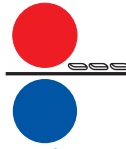
AREVA GEBZE
İSKENDERUN DEMİR Ç.

BAUMAX ESKİŞEHİR
SHERATON OTEL

TELLİOĞLU UN FABRİKASI
AKÇANSA ÇİMENTO
ERDEM TRİKO
DOĞU AKDENİZ ÜNV.

STARA ZAGORA

KOCAELİ
KOCAELİ
İSTANBUL
ANKARA
AZERBAYCAN
İZMİT
NORWAY
NORWAY
NORWAY
NORWAY
NORWAY
NORWAY
MALTA
HOLLAND
BANGLADESH
DUBAI
TEKİRDAĞ
DİYARBAKIR
ESKİŞEHİR
İSTANBUL
TEKİRDAĞ
KIBRIS
SAKARYA
KAYSERİ
İSTANBUL
U.A.E.
DUBAİ
K.S.A
KOCAELİ
RUSYA
İSTANBUL
KAZAKİSTAN
RUSYA
KOCAELİ
İSTANBUL
TATARİSTAN
BANGLADESH
INDIA
BANGLADESH
ROMANYA
ANKARA
LIBYA
İSTANBUL
DÜZCE
TEKİRDAĞ
MISIR
KOCAELİ
HATAY
BURSA
MACARİSTAN
ESKİŞEHİR
ADANA
İSTANBUL
BALIKESİR
ÇANAKKALE
İSTANBUL
KIBRIS
DENİZLİ
BULGARIA



ELTES ELK. LTD. ŞTİ.
ELTES ENERJİ LTD. ŞTİ.
ELTİMA ELEKTRİK
EMG MÜH. ELK. A.Ş.
EMSAN MÜH. LTD. ŞTİ.
ENERTEC
ENERTEC
ENERTEC
ENERTEC
ENERTEC
ENERTEC
ENERTEC
EPOT MÜH. LTD. ŞTİ.
ER ELEKTRİK LTD. ŞTİ.
ERDE MÜH.SAN.AŞ.
ERDE MÜHENDİSLİK
EREL ELEK. MÜH. SAN.
ERKOL DIŞ TİC. LTD.ŞTİ.
ERSOY TEKNİK
ESAS GRUP LTD. ŞTİ.
ESKİDİJİ ÇARŞI İŞL. A.Ş.
ETA ELEK.LTD.ŞTİ.
ETA TECH. PVT LTD.
ETA TECH. PVT LTD.
ETF TEKSTİL AŞ.
ETİ ELEKTRİK
EUROPOWER ENERJİ
FEDERAL SİMON A.Ş.
FIRAT ELEK.
GAFFNEY KROESE ELEC
GENEL SİSTEM DİZ. A.Ş.
GENESİS GEN. LTD.
GERSAN EMİ
GERSAN EMİ
GERSAN EMİ
GERSAN EMİ
GERSAN EMİ
GERSAN EMİ
GERSAN EMİ
GERSAN EMİ
GERSAN EMİ A.Ş.
GERSAN-R ZAO
GERSAN-R ZAO
GERSAN-R ZAO
GERSAN-R ZAO
GERSAN-R ZAO
GERSAN-R ZAO
GERSAN-R ZAO
GERSAN-R ZAO
GERSAN-R ZAO
GERSAN-R ZAO
GERSAN-R ZAO
GİRİŞİM ELEKTRİK A.Ş.
GOEL CONST.
GTEKS GERGER TEKS.
GÜZELUFUK A.Ş
GÜZELUFUK A.Ş
GÜZELUFUK A.Ş
GÜZELUFUK A.Ş.
GÜZELUFUK LTD.ŞTİ.
HIGH TECH CLIMA SRL
HMA MÜHENDİSLİK LTD.

BALIKESİR HAVA LİMANI
KIRAZLIK HES
YAROSLVAL KONSER SAL.
VATAN PRES
ENERCON
BRILLUX
HOPPECKE BRILLON
SULZER METAPLAS
VODAFONE
BAUPRO
OCTAPharma
VARİOPEC END. TEM.
NORM DIŞ TİCARET
TAKSİT CENTER
ATC TEKSTİL
MOLFİX
ZEROMAX TEKSTİL
DOĞADAN GIDA
DİYANET SOSYAL TES.
BİT PAZARI AVM
MAHTUMKULU KONF.

ETF TEKSTİL
BRODE TEKSTİL
40. PİYADE ALAYI
FEDERAL SİMON A.Ş.
ÜNİER PLAZA

ATATÜRK HAVA LİMANI
ZAKHO ÜNİVERSİTESİ
DALGIÇ KALIP
GERSAN ÇAYCUMA FAB.
YENİŞEHİR ŞİŞECAM FAB.
GÖKNUR GIDA
MERSİN ÜNİ. HASTANESİ
MMK ATAKAŞ DİLOVASI
MUSTAFA KEMAL ÜNİ.
ANADOLU CAM FAB.
YEKATERINBURG ELETEH
KAMAZ TRUCK FACTORY
MOSKOVA PETROL RAF.
NİJNİ NOVGOROD AVM
PET4 PROJECT
PET5 PROJECT
SHERATON MOSKOVA
SHERATON MOSKOVA-3
VİLADİMİR CAM FAB.
VOLGA PROJECT
9 EYLÜL ÜNİVERSİTESİ
SAMSUNG

ALP PLASTİK AMBALAJ
ÖZÜNVER KAUKUÇ
PLASTMET SAN.TİC.
PRES METAL SAN.
ÜÇGE

SEHA RESIDENCE

BALIKESİR
SİİRT
MANİSA
RUSYA
BURSA
GERMANY
GERMANY
GERMANY
GERMANY
GERMANY
GERMANY
GERMANY
BURSA
MERSİN
İSTANBUL
İSTANBUL
CEZAYİR
ÖZBEKİSTAN
GEBZE
ANKARA
İSTANBUL
TÜRKMENİSTAN
INDIA
INDIA
MISIR
GEBZE
ISPARTA
TUZLA/İSTANBUL
İSTANBUL
DUBAI
İSTANBUL
IRAK
İSTANBUL
ZONGULDAK
BURSA
AFYON
MERSİN
KOCAELİ
HATAY
ESKİŞEHİR
RUSYA
RUSSIA
RUSSIA
RUSSIA
RUSSIA
RUSSIA
RUSSIA
RUSSIA
RUSSIA
RUSSIA
RUSSIA
İZMİR
INDIA
ADIYAMAN
BURSA
BURSA
BURSA
BURSA
BURSA
ROMANYA
KONYA



HMA MÜHENDİSLİK LTD.
HMA MÜHENDİSLİK LTD.
HUSSAIN CO.
HUSSAIN CO.
HOTEL QUEEN PVT.LTİ.
IBR STEEL CONS. LLC
ILLUKKUMBURA LTD.
INTEGRA INT.
INTEMED DIŞ TİC.KOLL.
IPEL S.A.
IPH GmbH
IRENE KNITWEAR LTD.
IŞIN ELEKTRİK LTD. ŞTİ.
İDEAL GIDA AŞ.
İKİZLER AYDINLATMA
İLHAM ELEKTRİK
İNDİA İNT. CLOTH. PVT.
İNKA YAPI BAĞ.LTD.ŞTİ.
İSKENDERUN D.Ç. A.Ş.
JABOUN CO.
JABOUN CO.
JAMAHEER CONS. LLC
KADİR ELEKTRİK
KALE POWER A.Ş.
KALE POWER A.Ş.
KAMAS GALVANİZ LTD.
KAMASA ELEKTRİK
KAMASA ELK.LTD.ŞTİ
KAPTAN DEMİR ÇEL.A.Ş.
KARTAL MÜH. LTD. ŞTİ.
KESAN BORU LTD. ŞTİ.
KİNESİS İNŞ. TİC. A.Ş.
KOCAYALAZ MÜH. LTD.
KONEN ELK. İNŞ. A.Ş.
KORAL ELEKTRİK A.Ş.
KORAL ELEKTRİK A.Ş.
KORAL ELEKTRİK A.Ş.
KORAL ELEKTRİK A.Ş.
KORAL ELEKTRİK A.Ş.
KORAL ELEKTRİK A.Ş.
KORAL ELEKTRİK A.Ş.
KORAL ELEKTRİK A.Ş.
KORAL ELEKTRİK A.Ş.
KORAL ELEKTRİK A.Ş.
KORAL ELEKTRİK A.Ş.
KORAL ELEKTRİK A.Ş.
KORAL ELEKTRİK A.Ş.
KORAL ELEKTRİK A.Ş.
KORAL ELEKTRİK A.Ş.
KORAL ELEKTRİK A.Ş.
KORAL ELEKTRİK A.Ş.
KORAL ELEKTRİK A.Ş.
KORAL ELEKTRİK A.Ş.
KORAL ELEKTRİK A.Ş.
KORAL ELEKTRİK A.Ş.
KORAL ELEKTRİK A.Ş.
KORAL ELEKTRİK A.Ş.
KORAL ELEKTRİK A.Ş.
KORAL ELEKTRİK A.Ş.
KORAL ELEKTRİK A.Ş.
KORAL ELEKTRİK A.Ş.
KORAL ELEKTRİK A.Ş.
KORAL ELEKTRİK A.Ş.

ÜÇPINAR MÜH.
TÖRKU PATATES DEPOSU
REVİN
AGRI AUTOS
HOTEL QUEEN

HAYDER

TEST LABORATORY

HÜRMAK PLASTİK
ÜLKER
KARASU FABRİKA
POLİMER EATON KAÜÇUK

İNKA

CHEGALESH PROJECT
TAKAB PROJECT

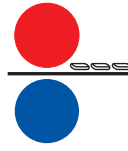
LİVELLO ACK MOBİLYA
İSKİ PAŞAKÖY ARITMA
İSKİ TUZLA ARITMA

KAMASA ELEKTRİK
ALTINTAŞ ELEKTRİK

MERCEDES-BENZ

TURKCELL TEK. MERK.
GATEWAY PROJECT
TUREKS MERMER
İZELMAK TARIM MAK.
MİCHA GALVANİZ
RETTİNG METAL
TEZOL TÜTÜN
ZF LEMFÖRDER A.Ş.
KATMERCİLER A.Ş.
ABC MOBİLYA
MİKOSTA OTEL ÇEŞME
RUBA FERMUAR
İSDEMİR 1. SİNER
ERZURUM MEYDAN AVM
JTİ TÜTÜN
ALTERA TIBBİ MALZ.
CBÜ MURADIYE KAMP. YURT BİNASI
DEMİRCAN MOBİLYA
ERMAŞ MERMER
GAZİEMİR BELEDİYE BİN.
KROMA A.Ş.
ALKİM KAĞIT
DOST CAM GEBZE
EUROPTEC CAM
HMS MAKİNA
İZMİR METROSU
KARDEMİR
SARIGÖZOĞLU OTO.
SÜPERPAK AMBALAJ

KONYA
KONYA
PAKİSTAN
PAKİSTAN
İNDİA
U.A.E.
SRI LANKA
DUBAİ
İSTANBUL
YUNANİSTAN
GERMANY
BANGLADESH
KOCAELİ
KOCAELİ
SAKARYA
TEKİRDAĞ
İNDİA
İSTANBUL
HATAY
İRAN
İRAN
U.A.E.
BURSA
İSTANBUL
İSTANBUL
ADANA
BURDUR
BURDUR
TEKİRDAĞ
AKSARAY
ZONGULDAK
KOCAELİ
AZERBAJCAN
AFYON
AYDIN
İZMİR
İZMİR
İZMİR
İZMİR
İZMİR
İZMİR
İZMİR
MANİSA
İZMİR
İZMİR
İZMİR
HATAY
ERZURUM
İZMİR
İZMİR
MANİSA
İZMİR
MUĞLA
İZMİR
İZMİR
İZMİR
İZMİR
KOCAELİ
DENİZLİ
İZMİR
İZMİR
İZMİR
BURSA
İZMİR



KORAL ELEKTRİK A.Ş.	TÜRK KIZILAYI AFYON İŞL.	AFYON
KORAL ELEKTRİK A.Ş.	KİM FLOR KİMYA	İZMİR
KORAL ELEKTRİK A.Ş.	ATİK METAL	İZMİR
KORAL ELEKTRİK A.Ş.	ÇETİN ELEKTRO PLASTİK	MANİSA
KORAL ELEKTRİK A.Ş.	PETKİM LİMAN	İZMİR
KORTEKS LTD.		RUSYA
KROMAN ÇELİK		İZMİR
KURHAN M.H.LTD.ŞTİ.	KROMAN ÇELİK	DENİZLİ
KURHAN M.H.LTD.ŞTİ.	ALTINBAŞAK TEKSTİL	DENİZLİ
KURHAN MÜH.LTD.ŞTİ.	MARKETİX	DENİZLİ
KUZEY 61 OTOMASYON	ATATEKS TEKSTİL	İSTANBUL
LİTA AYDINLATMA LTD.	FOSTER AYAKKABI	SAKARYA
LUSTER STAR EST.	HENDEK FABRİKA	K.S.A.
LUSTER STAR EST.	BAKMEY TOWER-MAKKAH	K.S.A.
LUSTER STAR EST.	ABDURRAHMAN SUBEYT HOTEL	K.S.A.
LUSTER STAR EST.	MAABDA MAKKAH	K.S.A.
LUSTER STAR EST.	MAHBES AL-CIN MAKKAH	K.S.A.
LUSTER STAR EST.	BOGARY TOWER-MAKKAH	K.S.A.
LUSTER STAR EST.	NURSE ACCOM.	K.S.A.
LUSTER STAR EST.	SHERATON HOTEL	MADINAH
LUSTER STAR EST.	SULTAN PRINCE HOSP.	K.S.A.
LUSTER STAR EST.	ELAF BAKKAH HOTEL	SAUDI ARABIA
LUSTER STAR EST.	UM AL QURA	SAUDI ARABIA
MAKELSAN MAK. LTD.	MAKELSAN	İSTANBUL
MANA CONTROL	FADAK 1&2	İRAN
MANA CONTROL	GOGHNOS	İRAN
MANA CONTROL	ALMAS TABRİZ	İRAN
MANA CONTROL	FOLAD SHAR	İRAN
MANELSAN LTD. ŞTİ.		MANİSA
MATRIX SWEATERS LTD.		BANGLADESH
MAX SWEATER (BD) LTD		BANGLADESH
MAZSAN MAKİNA LTD.		İSTANBUL
MBY ELK. İNŞ. LTD. ŞTİ.	TAŞYAPI NOVUS	İSTANBUL
MEGA MÜHENDİSLİK	STAR AVM	İYALOVA
MEHMET AKINAL	OSB. FUAR ALANI	GAZİANTEP
MELYAP MAK .A.Ş.	RİXOS SUNGATE	ANTALYA
MERT ELEKTRİK	AKKAR SİLAH FAB.	İSTANBUL
MIM DESIGN LTD.		BANGLADESH
MIM SWEATERS LTD.		BANGLADESH
MİKAFON ELK. LTD. ŞTİ.		İSTANBUL
MİKROPRES	MİKROPRES	İSTANBUL
MİMSAN KONV.LTD.ŞTİ.	MİMSAN KONV.LTD.ŞTİ.	İSTANBUL
MODEM ELEKTRİK	ATILIM ÜNİVERSİTESİ	ANKARA
MTC MÜHENDİSLİK	GN. KUR. BAŞKANLIĞI	ANKARA
MULTIFABS LTD.		BANGLADESH
MURAT YAPI TEKS. A.Ş.		EDİRNE
MUTLU İNŞ. EVREN YAPI	METROPORT AVM	İSTANBUL
NALCI SINAYİ MAM. LTD.	NALCI	İSTANBUL
NAPA GRUP SUNİ DERİ	ÇERKEZKÖY FABRİKA	TEKİRDAĞ
NATIONAL AUTOMATED	BOULOS FACTORY	NİGERİA
NEPA A.Ş.	GİMA	FLORYA
NET MÜH.ELK.AŞ.	ÇALIK HOLDİNG MRK.OFİS	İSTANBUL
NET MÜH.SAN.TİC.AŞ.	ABB DAĞITIM TR.	İSTANBUL
NET MÜH.SAN.TİC.AŞ.	MİMAR SİNAN ÜNV.	İSTANBUL
NET MÜHENDİSLİK	RİBATEK	CORLU
NET MÜHENDİSLİK A.Ş.	ELASTOGRAN	İSTANBUL
NET MÜHENDİSLİK A.Ş.	KCC BOYA	KOCAELİ
NET MÜHENDİSLİK AŞ.	KANATLI AVM	ESKİŞEHİR
NETLINE	SİDİNG FACTORY	UKRAİNE
NETLINE	TURBOV PROJECT	UKRAİNE



NETLINE
NETZER ELEC. ENG.LTD.
NETZER ELEC. ENG.LTD.
NETZER ELEC. ENG.LTD.
NETZER ELEC. ENG.LTD.
NETZER ELEC. ENG.LTD.
NETZER ELEC. ENG.LTD.
NETZER ELEC. ENG.LTD.
NETZER ELEC. ENG.LTD.
NETZER ELEC. ENG.LTD.
NETZER ELEC. ENG.LTD.
NETZER ELEC. ENG.LTD.
NETZER ELEC. ENG.LTD.
NETZER ELEC. ENG.LTD.
NETZER ELEC. ENG.LTD.
NETZER ELEC. ENG.LTD.
NETZER ELEC. ENG.LTD.
NETZER ELEC. ENG.LTD.
NOYA ELEKTRİK LTD.ŞTİ
OASIS SPORTSWEAR
OĞUZ TEKSTİL A.Ş.
ONNINEN SP. Z O.O.
ONNINEN SP. Z O.O.
ONNINEN SP. Z O.O.
ONNINEN SP. Z O.O.
ONNINEN SP. Z O.O.
ONNINEN SP. Z O.O.
ONNINEN SP. Z O.O.
ONNINEN SP. Z O.O.
OPTİMUM ELK. LTD. ŞTİ.
OPTİMUM ELK. LTD. ŞTİ.
ORGE A.Ş.
ORTA ANADOLU ENERJİ
ÖZBEN İNŞAAT LTD. ŞTİ.
ÖZDEMİRLER ELK.LTD.
ÖZGÜN ELK. LTD. ŞTİ.
ÖZGÜR&ULAŞ LTD.
ÖZKAN ELK. OTOM. LTD.
PAN EAST GEN. CO.
PAŞABAHÇE ESK. CAM
PAWA BROTHERS LTD.
PAWA BROTHERS LTD.
PERLİT İNŞ. ELK. LTD.
PERLİT İNŞAAT LTD. ŞTİ.
PET CO. LTD.
PETROFAC QATAR WLL.
PIONEER APP. LTD.
PİM-EL ELK. LTD. ŞTİ.
PLASCAM PLASTİK A.Ş.
PLASTİKA PLASTİK LTD.
PMS METAL AŞ.
PNP ELK. ENST.
PNP ELK. ENST. LTD.
PNP ELK. ENST. LTD.
POLAR VISTA INT.CO.
POLAR VISTA INT.CO.
POLAR VISTA INT.CO.
POLAR VISTA INT.CO.
POLAR VISTA INT.CO.
POLAR VISTA INT.CO.

MATASH KFAR SABA
MİSAN RAMAT EFAL
SUGAT
SWISS PORT
TAMA PROJECT
KANARİT-1
AHOZAT BAIT
G FORCE
HIAHL HAMİSPAT
RAMBAM HOSPITAL
ASHDOD CAMPUS
BAZAN PROJECT
BNI NOAR
FRISMAN 46 TEL AVIV
KANARİT-2
ELECTRICAL CAR
GAN SOREK
PRIHAT AVIV
ZEUGMA SERAMİK

GRABISZYNKA
GREEN WINGS
GAFAKO
VİSTAL OLVIT
ANDERSIA BUSINESS CENTER

KUTNO EKOBUDOWA
ETİ BAKIR
ETİ BAKIR
TIRSAN PROJECT
MAMAK ARENA
ÇANAKKALE ATIKSU ARITMA TESİSİ
KORDSA İPLİK
KARATEKİN ÜNİVERSİTESİ
UŞAK ÜNİVERSİTESİ
OKTAŞ OLUKLU MUK.
ZUBAİR OIL FIELD
BOOSTING SİSTEMİ

RAMADA ENCORE OTEL
NUROL TEKNOLOJİ

HAMPTON RESIDENTIAL

PMS METAL
TOKSAN OTOMOTİV
ANADOLU DÖKÜM
ÖZ-KA
ANANTA
ESQUIRE TOWER
MG PROJECT
SHORE TO SHORE
VANCOT
IDS

UKRAINE
İSRAİL
İSRAİL
İSRAİL
İSRAİL
İSRAİL
İSRAİL
İSRAİL
İSRAİL
İSRAİL
İSRAİL
İSRAİL
İSRAİL
İSRAİL
İSRAİL
İSRAİL
İSRAİL
İSRAİL
İSRAİL
UŞAK
BANGLADESH
ADANA
POLAND
POLAND
POLAND
POLAND
POLAND
POLAND
POLAND
POLAND
POLAND
POLAND
SAMSUN
SAMSUN
İSTANBUL
ANKARA
ÇANAKKALE
KOCAELİ
ÇANKIRI
UŞAK
İSTANBUL
İRAQ
ESKİŞEHİR
SINGAPUR
SINGAPUR
İZMR
ANKARA
RUSYA
QATAR
BANGLADESH
İSTANBUL
KOCAELİ
ANKARA
BURSA
KOCAELİ
İZMİT
İZMİT
BANGLADESH
BANGLADESH
BANGLADESH
BANGLADESH
BANGLADESH



POLAR VISTA INT.CO.
POLAR VISTA INT.CO.
POLAR VISTA INT.CO.
POLAR VISTA INT. CO.
POLAR VISTA INT. CO.
POLAR VISTA INT. CO.
POLAR VISTA INT. CO.
POLAR VISTA INT. CO.
POLAR VISTA INT. CO.
POLAT TEKSTİL LTD.ŞTİ.
POWERBREEZE
POWERBREEZE
POWERBREEZE
POWERBREEZE
POWERBREEZE
POWER POINT L.L.C
PRAKTICHESKAYA ELEC
PRAKTICHESKAYA ELEC
PRIME ELECTRICAL LLC
PRIME ELECTRICAL LLC
PROMETAL COMPAGNIE
PROMINENT TECH.ENG.
RAINBOW PVT. LTD.
RAYMOND VELLA & CO.
RAYMOND VELLA & CO.
RAYMOND VELLA & CO.
RAYMOND VELLA CO.
RAYMOND VELLA CO.
REGOORT TECH.
ROTA TEKSTİL A.Ş.
ROULIN(BD) LIMITED
S- ENGINEERING LLC
SAAD KNIWEAR LTD.
SAN-EL MÜHENDİSLİK
SATURN TEXTILES LTD.
SELAHADDİN İNŞAAT
SAYEMAN BEACH RESORT LTD.
SEGATECH MÜH.LTD.
SEGATECH MÜH.LTD.
SETMAŞ ELK. AŞ.
SEYYAH KARD. ELK.
SHABAB FABRICS LTD.
SIA ALPHA
SINOSTEEL CO. LTD.
SMX LIMITED
SOHAR INDUSTRIAL
SOLMAZ KLEMENS İML.
SOYKAL ELK. LTD. ŞTİ.
SPACEAGE CO.
STERKİM MAKİNE LTD.
STREIT TURKEY ZIRHLI ARAÇLAR A.Ş.
SUPTK YAG KEÇELERİ
SYSTEMS BUIL.LTD.
ŞALT OTOMASYON LTD.
ŞALT OTOMASYON LTD.
ŞALT OTOMASYON LTD.
ŞALT OTOMASYON LTD.
ŞALT OTOMASYON LTD.
ŞANAL ISI SAN. LTD.ŞTİ.
TEKFEN İNŞAAT A.Ş.

MG PROJECT
REZA GROUP
DENIM EXPERT
ESQUIRE KNIT COMP.
STORIED IND. BUILDING
CHAITY COMPOSITE
BARNALI TEXTILE&PRINT.
KADENA PROJECT
SHOVON PROJECT
POLAT TEKSTİL LTD.ŞTİ.
ISLAM GARMENTS
MATADOR
MANAMI FASHION
DEVINE TEXTILE
CHARUTA
PLATINIUM TOWER
ASIA GAZ PIPELINE

CUMMBERLAND
ELECTRO CHLORINATION
DOUALA FACTORY
VILLAGIO

FIMBANK PROJECT
FRAMEGRIP - LIJA
DE LA RUE FACTORIES
COCA COLA
SMART CITY MALTA
REGOORT TECH.
ROTA HOTEL

UKRA HANE PLUS

ERBIL HOSPITAL

BÜYÜKHANLI OTEL
MEDICANA BEYLİKDÜZÜ
ÜNYE ÇİMENTO
BAYRAMOĞLU YEM

İSKENDERUN D.Ç.
SHOPPING MALL
SIDI WAREHOUSE
EGEMEN KAÇUK
INNOVIA BEYLİKDÜZÜ
METRO İSTASYONU

BURSA

CYBER TOWER
EFES PİLSEN ÇUMRA
KENT PLAZA AVM
MERCEDES-BENZ
PANOGRA TARIM
PANPLAST

TÜPRAŞ RUP PROJESİ

BANGLADESH
BANGLADESH
BANGLADESH
BANGLADESH
BANGLADESH
BANGLADESH
BANGLADESH
BANGLADESH
BANGLADESH
İSTANBUL
BANGLADESH
BANGLADESH
BANGLADESH
BANGLADESH
BANGLADESH
U.A.E.
KAZAKHSTAN
KAZAKHSTAN
DUBAI
DUBAI
CAMEROUN
DOHA
INDIA
MALTA
MALTA
MALTA
MALTA
MALTA
HOLLANDA
İSTANBUL
BANGLADESH
UKRAYNA
BANGLADESH
İSTANBUL
BANGLADESH
IRAQ
BANGLADESH
İSTANBUL
İSTANBUL
ORDU
ERZURUM
BANGLADESH
LETONYA
HATAY
TANZANIA
OMAN
BARTIN
İSTANBUL
DUBAİ
İSTANBUL

İSTANBUL
MAURITIUS
KONYA
KONYA
AKSARAY
KONYA
KONYA
İSTANBUL
İZMİT



TEKNOKON MAK. AŞ.
TEKNOTES MÜH. AŞ.
TEKŞEN TEKSTİL
TELEMOBİL İL. HİZ. A.Ş.
TEMPA SİSTEM SAN. AŞ.
TEPE İNŞAAT
TESAMEL
TESAMEL ELEK.LTD.ŞTİ.
TESAMEL ELKTR. LTD.
TGM TRAVERTEN AŞ.
THERMOPLASTİK GMBH
TOLGA PLASTİK
TOPDAL PLASTİK
TOPKAPI İPLİK
TORUN BAKIR AŞ.
TRUVA ELK. LTD. ŞTİ.
TRZ GARMENTS IND.
TUNÇAY İNŞ. SAN. A.Ş.
TÜM ELEKTRİK A.Ş.
TÜPRAŞ A.Ş.
TYROS FOR TRADING
UNİFİT BORU TİC. A.Ş.
UNİTERMAK MÜH. AŞ.
UTAY İNŞAAT A.S.
UYUCU MADENCİLİK LTD
ÜÇYILDIZ AMBALAJ LTD.
VECTOR-VS LLC
VEKMAR A.Ş.
VEKMAR A.Ş.
VEKMAR ELK. AŞ.
VEKMAR ELK.AŞ.
VOLGA DIŞ TİC.LTD. ŞTİ.
YAKIN DOĞU ÜNİV.
YAVUZ ELEKTRİK
YEĞENLER ELK. A.Ş.
YEĞENLER ELK. A.Ş.
YEĞENLER ELK. A.Ş.
YEŞİLTAN MADENİ EŞYA
YILPORT LİMAN İŞL.
YK MÜHENDİSLİK
YUCEL-M LTD.
YUCEL-M LTD.
YUCEL-M LTD.
YUCEL-M LTD.
YUCEL-M LTD.
YURTSEVER ELK. A.Ş.
YÜCEL BORU
ZDL ELEKTRİK LTD.ŞTİ.
ZEENNI STEEL S.A.R.L.

İZMİT TÜPRAŞ
GEREDE ÇELİK

KOMER KUŞADASI KONGRE MRK.

LOUNDRY PROJECT
OUTLET CENTER
CROWNE PLAZA
GÖÇEK VİLLALARI
TGM TRAVERTEN

TOPDAL PLASTİK
TOPKAPI İPLİK
TULİP METAL
BİLLAS LASTİK-KAUÇUK

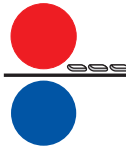
YTÜ DAVUTPAŞA KAMP.
TÜL KÂĞIT
TÜPRAŞ A.Ş.

CONSTANTA CITY PARK
CRATOS OTEL

DUET PROJECT
TEKNİK SAC
MEHTAP ÇELİK
SELECTRON
İZBASKI
MEGA ADYGEA
TIP FAKÜLTESİ HAST.
SCHWARTZ HAUTMONT
MAHMUTOĞULLARI MAK.
RİTON STONES MERMER
TEKNOMER MERMER

ANKARA TÜNEL
MOSRIBHOZ TRADE CENT
BEMP PROJECT
STROYKOM PROJECT
NOVA CONSTRUCTION
AEROFLOT PROJECT
ARDINÇ PARK ÖZLÜCE AVM
YÜCEL BORU
KONT BİLİŞİM

İZMİT
BOLU
İSTANBUL
AYDIN
RUSYA
IRAK
ANTALYA
İSTANBUL
MUĞLA
BURDUR
GERMANY
İSTANBUL
TEKİRDAĞ
İSTANBUL
İSTANBUL
BİLECİK
BANGLADESH
İSTANBUL
SAKARYA
İZMİT
KAZAKİSTAN
İSTANBUL
ROMANYA
KIBRIS
BURDUR
KAYSERİ
UKRAINE
İSTANBUL
İSTANBUL
İSTANBUL
İSTANBUL
RUSYA
KIBRIS
BURSA
ANTALYA
BURDUR
BURDUR
İSTANBUL
KOCAELİ
ANKARA
RUSYA
RUSYA
RUSYA
RUSYA
RUSYA
BURSA
İSKENDERUN
İSTANBUL
LÜBNAN



	Sipariş kodu Order code رمز الطلب	Amper A A	Sayfa Page
GNL			
STANDART BOY ELEMAN P+N+PEc Standard Length Element P+N+PEc	GNL 2533 GNL 4033	25 40	21 21
عنصر بطول قياسي			
STANDART BOY ELEMAN 3P+N+PEc Standard Length Element 3P+N+PEc	GNL 2535 GNL 4035	25 40	21 21
عنصر بطول قياسي			
BESLEME ELEMANI (SOL) Feed unit (Left)	GNL EF41	25-40	22
وحدة التغذية (يسار)			
BESLEME ELEMANI (SAĞ) Feed unit (Right)	GNL EF42	25-40	22
وحدة التغذية (يمين)			
ORTADAN BESLEME ELEMANI Center Feed Unit	GNL EF43	25-40	23
وحدة التغذية (المركز)			
FLEXIBLE DÖNÜŞ ELEMANI Flexible Joint for Elbow	GNL 40FX	25-40	23
وصلات مرنة للأكواع			
AKIM ALMA FIŞI Lighting Fixture Jack	GNL 10 L1-CE GNL 10 L2-CE GNL 10 L3-CE GNL 10 L4-1-CE	10 10 10 10	24 24 24 24
جاك تركيبات الإنارة			
SONLANDIRMA ELEMANI End Cap	GNL EC40 (GNL EF41) GNL EC41 (GNL EF42)		24 24
غطاء الطرف			
IP55 EK KAPAĞI IP55 Joint Cover	GNL ALC		24
غطاء وصلة IP55			
ARMATÜR ASKI ELEMANI Lighting fixtures fixing hanger	GNL SSU1 GNL SSU2 GNL SSU3		25-32 25-32 25-32
علاقات تركيبات الإنارة			

	GLA	GLC	GLC	GLC
GL				
STANDART BOY ELEMAN P+N+PEc Standard Length Element P+N+PEc	GLA 4033 GLA 6333 GLC 6333 GLC 10033 GLC 16033	40 63 63 100 160	45,00 46,00 83,00 85,00 91,00	29 29 29 29 29
عنصر بطول قياسي				
STANDART BOY ELEMAN 3P+N+PEc Standard Length Element 3P+N+PEc	GLA 4035 GLA 6335 GLC 6335 GLC 10035 GLC 16035	40 63 63 100 160	50,00 51,00 113,00 115,00 126,00	29 29 29 29 29
عنصر بطول قياسي				
BESLEME ELEMANI (SOL) Feed unit (Left)	GLA EF 41 GLC EF 41	40-63 63-160	75,00 100,00	30 30
وحدة التغذية (يسار)				
BESLEME ELEMANI (SAĞ) Feed unit (Right)	GLA EF 42 GLC EF 42	40-63 63-160	107,00 134,00	30 30
وحدة التغذية (يمين)				
ORTADAN BESLEME ELEMANI Center Feed Unit	GLA EF 43 GLC EF 43	40-63 63-160	135,00 180,00	31 31
وحدة التغذية (المركز)				
FLEXIBLE DÖNÜŞ ELEMANI Flexible Joint for Elbow	GLA 63FX GLC 160FX	40-63 63-160	250,00 465,00	31 31
وصلات مرنة للأكواع				

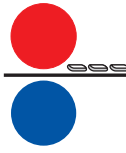
	Sipariş kodu Order code رمز الطلب	Amper A A	Sayfa Page
ARMATÜR ASKI ELEMANI Lighting fixtures fixing hanger	GL SSU1 GL SSU2		32 32
علاقات تركيبات الإنارة			
BUSBAR ASKI ELEMANI Busbar fixing hanger	GL SSU3		32
علاقات تركيبات بسبار			
IP55 EK KAPAĞI IP55 Joint Cover	GL ALC		33
غطاء وصلة IP55			
SONLANDIRMA ELEMANI End Cap	GL EC40 (GL EF41) GL EC41 (GL EF42)		33 33
غطاء الطرف			
AKIM ALMA FIŞI Lighting Fixture Jack	GL 16L1-CE GL 16L2-CE GL 16L3-CE GL 16L4-1-CE	16 16 16 16	34 34 34 34
جاك تركيبات الإنارة			
CAM SİGORTALI AKIM ALMA FIŞI Lighting Fixture Jack With Glass Fuse	GL 16F1-CE GL 16F2-CE GL 16F3-CE GL 16F4-1-CE	16 16 16 16	34 34 34 34
تركيبات إنارة مع مصهر زجاجي			
MCB TİPİ ÇIKIŞ KUTUSU MCB Type Tap-Off Box	GL F32W-CE GL F32G-CE		35 35
نوع MCB صندوق إغلاق			

GGD

	GGD-A	GGD-C	GGD-C	GGD-C	GGD-C	GGD-C	GGD-C	GGD-C	GGD-A	GGD-C	GGD-A	GGD-C	GGD-A	GGD-C	GGD-A	GGD-C	GGD-A	GGD-C																																																																																			
STANDART BOY ELEMAN 3P+N+%50Pe Standard Length Element 3P+N+%50Pe	GGD-A 201000 GGD-A 202000 GGD-A 203000 GGD-A 204000 GGD-C 201000 GGD-C 202000 GGD-C 203000 GGD-C 204000 GGD-C 205000 GGD-C 206000 GGD-C 208000	160 250 315 400	160 250 315 400	40 40 40 40	GGD-A 201001 GGD-A 202001 GGD-A 203001 GGD-A 204001 GGD-C 201001 GGD-C 202001 GGD-C 203001 GGD-C 204001 GGD-C 205001 GGD-C 206001 GGD-C 208001	160 250 315 400 160 250 315 400 500 630 800	160 250 315 400 160 250 315 400 500 630 800	41 41 41 41 41 41 41 41 41 41 41	عنصر بطول قياسي																			ARABOY ELEMAN 3P+N+%50Pe Non-Standard Length Element 3P+N+%50Pe	GGD-A 201001 GGD-A 202001 GGD-A 203001 GGD-A 204001 GGD-C 201001 GGD-C 202001 GGD-C 203001 GGD-C 204001 GGD-C 205001 GGD-C 206001 GGD-C 208001	160 250 315 400 160 250 315 400 500 630 800	160 250 315 400 160 250 315 400 500 630 800	41 41 41 41 41 41 41 41 41 41 41	عنصر الطول الغير قياسي																			EK TAKIMI One-Bolt Joint Set	GGD-A 6135 GGD-C 6135	160-400 160-800	160-400 160-800	42 42	مجموع ربط ذات صامولة واحدة					90°YATAY DÖNÜŞ ELEMANI (SAĞ) 90° Horizontal Elbow Element (Right)	GGD-A 200102 GGD-C 200102	160-400 160-800	160-400 160-800	43 43	عنصر كوع أفقي 90 درجة (يمين)					90°YATAY DÖNÜŞ ELEMANI (SOL) 90° Horizontal Elbow Element (Left)	GGD-A 200101 GGD-C 200101	160-400 160-800	160-400 160-800	43 43	عنصر كوع أفقي 90 درجة (يسار)					90°DİKEY DÖNÜŞ ELEMANI (SAĞ) 90° Vertical Elbow Element (Right)	GGD-A 200104 GGD-C 200104	160-400 160-800	160-400 160-800	44 44	عنصر كوع رأسي 90 درجة (يسار)					90°DİKEY DÖNÜŞ ELEMANI (SOL) 90° Vertical Elbow Element (Left)	GGD-A 200103 GGD-C 200103	160-400 160-800	160-400 160-800	44 44	عنصر كوع رأسي 90 درجة (يسار)				
عنصر بطول قياسي																																																																																																					
ARABOY ELEMAN 3P+N+%50Pe Non-Standard Length Element 3P+N+%50Pe	GGD-A 201001 GGD-A 202001 GGD-A 203001 GGD-A 204001 GGD-C 201001 GGD-C 202001 GGD-C 203001 GGD-C 204001 GGD-C 205001 GGD-C 206001 GGD-C 208001	160 250 315 400 160 250 315 400 500 630 800	160 250 315 400 160 250 315 400 500 630 800	41 41 41 41 41 41 41 41 41 41 41	عنصر الطول الغير قياسي																			EK TAKIMI One-Bolt Joint Set	GGD-A 6135 GGD-C 6135	160-400 160-800	160-400 160-800	42 42	مجموع ربط ذات صامولة واحدة					90°YATAY DÖNÜŞ ELEMANI (SAĞ) 90° Horizontal Elbow Element (Right)	GGD-A 200102 GGD-C 200102	160-400 160-800	160-400 160-800	43 43	عنصر كوع أفقي 90 درجة (يمين)					90°YATAY DÖNÜŞ ELEMANI (SOL) 90° Horizontal Elbow Element (Left)	GGD-A 200101 GGD-C 200101	160-400 160-800	160-400 160-800	43 43	عنصر كوع أفقي 90 درجة (يسار)					90°DİKEY DÖNÜŞ ELEMANI (SAĞ) 90° Vertical Elbow Element (Right)	GGD-A 200104 GGD-C 200104	160-400 160-800	160-400 160-800	44 44	عنصر كوع رأسي 90 درجة (يسار)					90°DİKEY DÖNÜŞ ELEMANI (SOL) 90° Vertical Elbow Element (Left)	GGD-A 200103 GGD-C 200103	160-400 160-800	160-400 160-800	44 44	عنصر كوع رأسي 90 درجة (يسار)																																
عنصر الطول الغير قياسي																																																																																																					
EK TAKIMI One-Bolt Joint Set	GGD-A 6135 GGD-C 6135	160-400 160-800	160-400 160-800	42 42	مجموع ربط ذات صامولة واحدة					90°YATAY DÖNÜŞ ELEMANI (SAĞ) 90° Horizontal Elbow Element (Right)	GGD-A 200102 GGD-C 200102	160-400 160-800	160-400 160-800	43 43	عنصر كوع أفقي 90 درجة (يمين)					90°YATAY DÖNÜŞ ELEMANI (SOL) 90° Horizontal Elbow Element (Left)	GGD-A 200101 GGD-C 200101	160-400 160-800	160-400 160-800	43 43	عنصر كوع أفقي 90 درجة (يسار)					90°DİKEY DÖNÜŞ ELEMANI (SAĞ) 90° Vertical Elbow Element (Right)	GGD-A 200104 GGD-C 200104	160-400 160-800	160-400 160-800	44 44	عنصر كوع رأسي 90 درجة (يسار)					90°DİKEY DÖNÜŞ ELEMANI (SOL) 90° Vertical Elbow Element (Left)	GGD-A 200103 GGD-C 200103	160-400 160-800	160-400 160-800	44 44	عنصر كوع رأسي 90 درجة (يسار)																																																								
مجموع ربط ذات صامولة واحدة																																																																																																					
90°YATAY DÖNÜŞ ELEMANI (SAĞ) 90° Horizontal Elbow Element (Right)	GGD-A 200102 GGD-C 200102	160-400 160-800	160-400 160-800	43 43																																																																																																	
عنصر كوع أفقي 90 درجة (يمين)																																																																																																					
90°YATAY DÖNÜŞ ELEMANI (SOL) 90° Horizontal Elbow Element (Left)	GGD-A 200101 GGD-C 200101	160-400 160-800	160-400 160-800	43 43																																																																																																	
عنصر كوع أفقي 90 درجة (يسار)																																																																																																					
90°DİKEY DÖNÜŞ ELEMANI (SAĞ) 90° Vertical Elbow Element (Right)	GGD-A 200104 GGD-C 200104	160-400 160-800	160-400 160-800	44 44																																																																																																	
عنصر كوع رأسي 90 درجة (يسار)																																																																																																					
90°DİKEY DÖNÜŞ ELEMANI (SOL) 90° Vertical Elbow Element (Left)	GGD-A 200103 GGD-C 200103	160-400 160-800	160-400 160-800	44 44																																																																																																	
عنصر كوع رأسي 90 درجة (يسار)																																																																																																					



	Sipariş kodu Order code رمز الطلب	Amper A	Sayfa Page		Sipariş kodu Order code رمز الطلب	Amper A	Sayfa Page
T ELEMANI (SAĞ) T Element (Right) عنصر على شكل T (يمين)	GGD-A 200111 GGD-C 200111	160-400 160-800	45 45	STANDART BOY ELEMAN 3P+N+%50Pe Standard Length Element 3P+N+%50Pe عنصر الطول القياسي	GGD-A 205000 GGD-A 206000 GGD-A 208000 GGD-A 210000	500 630 800 1000	54 54 54 54
T ELEMANI (SOL) T Element (Left) عنصر على شكل T (يسار)	GGD-A 200109 GGD-C 200109	160-400 160-800	45 45	ARABOY ELEMAN 3P+N+%50Pe Non-Standard Length Element 3P+N+%50Pe عنصر الطول الغير قياسي	GGD-A 205001 GGD-A 206001 GGD-A 208001 GGD-A 210001	500 630 800 1000	55 55 55 55
MEKANİK DİLATASYON ELEMANI Mechanical Dilatation Element عنصر التوسيع الميكانيكي	GGD-A 204009 GGD-C 204009	160-400 160-800	46 46	90°YATAY DÖNÜŞ ELEMANI (SAĞ) 90° Horizontal Elbow Element (Right) عنصر كوع أفقي 90 درجة (يمين)	GGD-A 200106	500-1000	57
YATAY DİLATASYON ELEMANI Horizontal Expansion Element عنصر التمديد الأفقي	GGD-A 204011 GGD-C 204011	160-400 160-800	46 46	90°YATAY DÖNÜŞ ELEMANI (SOL) 90° Horizontal Elbow Element (Left) عنصر كوع أفقي 90 درجة (يسار)	GGD-A 200105	500-1000	57
DİKEY DİLATASYON ELEMANI Vertical Expansion Element عنصر التمديد الرأسى	GGD-A 204010 GGD-C 204010	160-400 160-800	47 47	90° DİKEY DÖNÜŞ ELEMANI (SAĞ) 90° Vertical Elbow Element (Right) عنصر كوع رأسى 90 درجة (يمين)	GGD-A 200108	500-1000	58
PANO ÜSTÜ MODÜLÜ (SAĞ) Switchboard Feed Unit (Right) لوحة مفاتيح وحدة التغذية (يمين)	GGD-A 200030 GGD-C 200030	160-400 160-800	48 48	90° DİKEY DÖNÜŞ ELEMANI (SOL) 90° Vertical Elbow Element (Left) عنصر كوع رأسى 90 درجة (يسار)	GGD-A 200107	500-1000	58
PANO ÜSTÜ MODÜLÜ (SOL) Switchboard Feed Unit (Left) لوحة مفاتيح وحدة التغذية (يسار)	GGD-A 200032 GGD-C 200032	160-400 160-800	48 48	T ELEMANI (SAĞ) T Element (Right) عنصر على شكل T (يمين)	GGD-A 200112	500-1000	59
BESLEME ELEMANI (SAĞ) Feed Unit (Right) وحدة التغذية (يمين)	GGD-A 200021 GGD-C 200021	160-400 160-800	49 49	T ELEMANI (SOL) T Element (Left) عنصر على شكل T (يسار)	GGD-A 200110	500-1000	59
BESLEME ELEMANI (SOL) Feed Unit (Left) وحدة التغذية (يسار)	GGD-A 200020 GGD-C 200020	160-400 160-800	49 49	MEKANİK DİLATASYON ELEMANI Mechanical Dilatation Element عنصر التوسيع الميكانيكي	GGD-A 210009	500-1000	60
ORTADAN BESLEME ELEMANI Centre Feed Unit وحدة التغذية (المركز)	GGD-A 200024 GGD-C 200024	160-400 160-800	50 50	YATAY DİLATASYON ELEMANI Horizontal Expansion Element عنصر التمديد الأفقي	GGD-A 210011	500-1000	60
90° YATAY OFSET ELEMANI (SAĞ) 90° Horizontal Offset Element (Right) عنصر التوازن الأفقي (يمين) 90 درجة	GGD-A 200124 GGD-C 200124	160-400 160-800	51 51	DİKEY DİLATASYON ELEMANI Vertical Expansion Element عنصر التمديد الرأسى	GGD-A 210010	500-1000	61
90° YATAY OFSET ELEMANI (SOL) 90° Horizontal Offset Element (Left) عنصر التوازن الأفقي (يسار) 90 درجة	GGD-A 200123 GGD-C 200123	160-400 160-800	51 51	PANO ÜSTÜ MODÜLÜ (SAĞ) Switchboard Feed Unit (Right) لوحة مفاتيح وحدة التغذية (يمين)	GGD-A 200031	500-1000	62
90° DİKEY OFSET ELEMANI (SAĞ) 90° Vertical Offset Element (Right) عنصر التوازن الرأسى (يمين) 90 درجة	GGD-A 200126 GGD-C 200126	160-400 160-800	52 52	PANO ÜSTÜ MODÜLÜ (SOL) Switchboard Feed Unit (Left) لوحة مفاتيح وحدة التغذية (يسار)	GGD-A 200033	500-1000	62
90° DİKEY OFSET ELEMANI (SOL) 90° Vertical Offset Element (Left) عنصر التوازن الرأسى (يسار) 90 درجة	GGD-A 200125 GGD-C 200125	160-400 160-800	52 52	BESLEME ELEMANI (SAĞ) Feed Unit (Right) وحدة التغذية (يمين)	GGD-A 200023	500-1000	63
				BESLEME ELEMANI (SOL) Feed Unit (Left) وحدة التغذية (يسار)	GGD-A 200022	500-1000	63



	Sipariş kodu Order code رمز الطلب	Amper A	Sayfa Page		Sipariş kodu Order code رمز الطلب	Amper A	Sayfa Page
ORTADAN BESLEME ELEMANI Centre Feed Unit وحدة التغذية (المركز)	GGD-A 200025	500-1000	64	ÇIKIŞ KUTUSU SYK TİP Tap-off Box SPB Type صندوق إغلاق إصدار SPB	GGD 401160 GGD 402500 GGD 404000 GGD 406300	160 250 400 630	72 72 72 72
90° YATAY OFSET ELEMANI (SAĞ) 90° Horizontal Offset Element (Right) عنصر التوازن الأفقي (يمين) 90 درجة	GGD-A 200128	500-1000	65	ÇIKIŞ KUTUSU MCB VERSİYONLU Tap-off Box MCB Version صندوق إغلاق إصدار MCB	GGD 400632	25-80	73
90° YATAY OFSET ELEMANI (SOL) 90° Horizontal Offset Element (Left) عنصر التوازن الأفقي (يسار) 90 درجة	GGD-A 200127	500-1000	65	ÇIKIŞ KUTUSU MCCB VERSİYONLU Tap-off Box MCCB Version صندوق إغلاق إصدار MCCB	GGD 401162 GGD 402502 GGD 404002 GGD 406302	160 250 400 630	73 73 73 73
90° DİKEY OFSET ELEMANI (SAĞ) 90° Vertical Offset Element (Right) عنصر التوازن الرأسى (يمين) 90 درجة	GGD-A 200130	500-1000	66	GS-SÜPER COMPACT GS-Super Compact انظمة البسبار المضغوطة المدمجة			
90° DİKEY OFSET ELEMANI (SOL) 90° Vertical Offset Element (Left) عنصر التوازن الرأسى (يسار) 90 درجة	GGD-A 200129	500-1000	66	STANDART BOY ELEMAN (BOLT-ON) 3P+N+%50Pe Standard Length Element (Bolt-on) 3P+N+%50Pe عنصر الطول القياسي (صامولة الربط) 3P+N+%50Pe	GS-AB 050105 GS-AB 050106 GS-AB 050108 GS-AB 050110 GS-AB 050112 GS-AB 050116 GS-AB 050120 GS-AB 100226 GS-AB 100233 GS-AB 100241 GS-AB 150350 GS-CB 050105 GS-CB 050106 GS-CB 050108 GS-CB 050110 GS-CB 050112 GS-CB 050116 GS-CB 050120 GS-CB 050125 GS-CB 100233 GS-CB 100241 GS-CB 150350 GS-CB 150360	500 630 800 1000 1250 1600 2000 2500 3200 4000 5000 500 630 800 1000 1250 1600 2000 2500 3200 4000 5000 6000	80 80
REDÜKSİYON ELEMANI Reduction Element عنصر التخفيض	GGD-A RED01 GGD-A RED02	400-1000 400-1000	68	STANDART BOY ELEMAN (PLUG-IN) 3P+N+%50Pe Standard Length Element (Plug-in) 3P+N+%50Pe عنصر الطول القياسي (صامولة الربط) 3P+N+%50Pe	GS-AP 050105 GS-AP 050106 GS-AP 050108 GS-AP 050110 GS-AP 050112 GS-AP 050116 GS-AP 050120 GS-AP 100226 GS-AP 100233 GS-AP 100241 GS-AP 150350 GS-CP 050105 GS-CP 050106 GS-CP 050108 GS-CP 050110 GS-CP 050112 GS-CP 050116 GS-CP 050120 GS-CP 050125 GS-CP 100233 GS-CP 100241 GS-CP 150350 GS-CP 150360	500 630 800 1000 1250 1600 2000 2500 3200 4000 5000 500 630 800 1000 1250 1600 2000 2500 3200 4000 5000 6000	81 81
YANGIN BARIYERİ Fire Barrier حواجز لحريق	GGD-A 204006 GGD-A 210006 GGD-C 208006	160-400 500-1000 160-800	68 68 68				
SONLANDIRMA ELEMANI End Cap غطاء الطرف	GGD 100028 GGD 100029	160-400 500-1000	69 69				
GGD IP 55 YAPIŞKAN ELEMANI GGD IP 55 Sticky Plug Outlet Cover عنصر لاصق IP55	GGD 500002	160-1000	69				
GGD IP 55 KAPAK GGD IP 55 Outlet Cover غطاء IP55	GGD 500003	160-1000	69				
GGD ASKI ELEMANI GGD Fixing hanger علاقة تثبيت	GGD 010001 GGD 020001 GGD 010004 GGD 010005	160-400 500-1000 160-400 500-1000	70 70 70 70				
GGD DİKEY SİSTEMLER İÇİN ASKI ELEMANI GGD Hanger for vertical riser علاقة GGD للرفع الرأسى	GGD 010002 GGD 010003	160-400 500-1000	71 71				
ÇIKIŞ KUTUSU NH TİP Tap-off Box NH Type صندوق إغلاق إصدار NH	GGD 400631	25-80	72				



	Sipariş kodu Order code رمز الطلب	Amper A	Sayfa Page
ARABOY ELEMANI (BOLT-ON)	GS-AB 0501051	500	82
3P+N+%50Pe	GS-AB 0501061	630	82
<i>Non Standard Element (Bolt-on)</i>	GS-AB 0501081	800	82
3P+N+%50Pe	GS-AB 0501101	1000	82
عنصر الطول الغير قياسي (صامولة الربط)	GS-AB 0501121	1250	82
3P+N+%50Pe	GS-AB 0501161	1600	82
	GS-AB 0501201	2000	82
	GS-AB 1002261	2500	82
	GS-AB 1002331	3200	82
	GS-AB 1002411	4000	82
	GS-AB 1503501	5000	82
	GS-CB 0501051	500	82
	GS-CB 0501061	630	82
	GS-CB 0501081	800	82
	GS-CB 0501101	1000	82
	GS-CB 0501121	1250	82
	GS-CB 0501161	1600	82
	GS-CB 0501201	2000	82
	GS-CB 0501251	2500	82
	GS-CB 1002331	3200	82
	GS-CB 1002411	4000	82
	GS-CB 1503501	5000	82
	GS-CB 1503601	6000	82
ARABOY ELEMANI (PLUG-IN)	GS-AP 0501051	500	83
3P+N+%50Pe	GS-AP 0501061	630	83
<i>Non Standard Element (PLUG-IN)</i>	GS-AP 0501081	800	83
3P+N+%50Pe	GS-AP 0501101	1000	83
عنصر الطول الغير قياسي (صامولة الربط)	GS-AP 0501121	1250	83
3P+N+%50Pe	GS-AP 0501161	1600	83
	GS-AP 0501201	2000	83
	GS-AP 1002261	2500	83
	GS-AP 1002331	3200	83
	GS-AP 1002411	4000	83
	GS-AP 1503501	5000	83
	GS-CP 0501051	500	83
	GS-CP 0501061	630	83
	GS-CP 0501081	800	83
	GS-CP 0501101	1000	83
	GS-CP 0501121	1250	83
	GS-CP 0501161	1600	83
	GS-CP 0501201	2000	83
	GS-CP 0501251	2500	83
	GS-CP 1002331	3200	83
	GS-CP 1002411	4000	83
	GS-CP 1503501	5000	83
	GS-CP 1503601	6000	83
90° YATAY DÖNÜŞ ELEMANI (SAĞ)	GS-A HE 05R	500	84
90° Horizontal Elbow Element (Right)	GS-A HE 06R	630	84
عنصر كوع أفقي 90 درجة (يمين)	GS-A HE 08R	800	84
	GS-A HE 10R	1000	84
	GS-A HE 12R	1250	84
	GS-A HE 16R	1600	84
	GS-A HE 20R	2000	84
	GS-A HE 26R	2500	84
	GS-A HE 33R	3200	84
	GS-A HE 41R	4000	84
	GS-A HE 50R	5000	84

90° YATAY DÖNÜŞ ELEMANI (SOL) 90° Horizontal Elbow Element (Left)

عنصر كوع أفقي 90 درجة (يسار)

	Sipariş kodu Order code رمز الطلب	Amper A	Sayfa Page
	GS-C HE 05R	500	84
	GS-C HE 06R	630	84
	GS-C HE 08R	800	84
	GS-C HE 10R	1000	84
	GS-C HE 12R	1250	84
	GS-C HE 16R	1600	84
	GS-C HE 20R	2000	84
	GS-C HE 25R	2500	84
	GS-C HE 33R	3200	84
	GS-C HE 41R	4000	84
	GS-C HE 50R	5000	84
	GS-C HE 60R	6000	84
	GS-A HE 05L	500	85
	GS-A HE 06L	630	85
	GS-A HE 08L	800	85
	GS-A HE 10L	1000	85
	GS-A HE 12L	1250	85
	GS-A HE 16L	1600	85
	GS-A HE 20L	2000	85
	GS-A HE 26L	2500	85
	GS-A HE 33L	3200	85
	GS-A HE 41L	4000	85
	GS-A HE 50L	5000	85
	GS-C HE 05L	500	85
	GS-C HE 06L	630	85
	GS-C HE 08L	800	85
	GS-C HE 10L	1000	85
	GS-C HE 12L	1250	85
	GS-C HE 16L	1600	85
	GS-C HE 20L	2000	85
	GS-C HE 25L	2500	85
	GS-C HE 33L	3200	85
	GS-C HE 41L	4000	85
	GS-C HE 50L	5000	85
	GS-C HE 60L	6000	85
90° DİKEY DÖNÜŞ ELEMANI (SAĞ)	GS-A VE 05R	500	86
90° Vertical Elbow Element (Right)	GS-A VE 06R	630	86
عنصر كوع رأسي 90 درجة (يمين)	GS-A VE 08R	800	86
	GS-A VE 10R	1000	86
	GS-A VE 12R	1250	86
	GS-A VE 16R	1600	86
	GS-A VE 20R	2000	86
	GS-A VE 26R	2500	86
	GS-A VE 33R	3200	86
	GS-A VE 41R	4000	86
	GS-A VE 50R	5000	86
	GS-C VE 05R	500	86
	GS-C VE 06R	630	86
	GS-C VE 08R	800	86
	GS-C VE 10R	1000	86
	GS-C VE 12R	1250	86
	GS-C VE 16R	1600	86
	GS-C VE 20R	2000	86
	GS-C VE 25R	2500	86
	GS-C VE 33R	3200	86
	GS-C VE 41R	4000	86
	GS-C VE 50R	5000	86
	GS-C VE 60R	6000	86



	Sipariş kodu Order code رمز الطلب	Amper A A	Sayfa Page Page		Sipariş kodu Order code رمز الطلب	Amper A A	Sayfa Page Page
90° DİKEY DÖNÜŞ ELEMANI (SOL) <i>90° Vertical Elbow Element (Left)</i> عنصر كوع رأسي 90 درجة (يسار)	GS-A VE 05L	500	87	90° DİKEY OFSET ELEMANI (SAĞ) <i>90° Vertical Offset Element (Right)</i> عنصر التوازن الرأسي (يمين) 90 درجة	GS-C HZ 05L	500	89
	GS-A VE 06L	630	87		GS-C HZ 06L	630	89
	GS-A VE 08L	800	87		GS-C HZ 08L	800	89
	GS-A VE 10L	1000	87		GS-C HZ 10L	1000	89
	GS-A VE 12L	1250	87		GS-C HZ 12L	1250	89
	GS-A VE 16L	1600	87		GS-C HZ 16L	1600	89
	GS-A VE 20L	2000	87		GS-C HZ 20L	2000	89
	GS-A VE 26L	2500	87		GS-C HZ 25L	2500	89
	GS-A VE 33L	3200	87		GS-C HZ 33L	3200	89
	GS-A VE 41L	4000	87		GS-C HZ 41L	4000	89
	GS-A VE 50L	5000	87		GS-C HZ 50L	5000	89
	GS-C VE 05L	500	87		GS-C HZ 60L	6000	89
	GS-C VE 06L	630	87				
	GS-C VE 08L	800	87				
	GS-C VE 10L	1000	87				
	GS-C VE 12L	1250	87				
	GS-C VE 16L	1600	87				
	GS-C VE 20L	2000	87				
	GS-C VE 25L	2500	87				
	GS-C VE 33L	3200	87				
GS-C VE 41L	4000	87					
GS-C VE 50L	5000	87					
GS-C VE 60L	6000	87					
90° YATAY OFSET ELEMANI (SAĞ) <i>90° Horizontal Offset Element (Right)</i> عنصر التوازن الأفقي (يمين) 90 درجة	GS-A HZ 05R	500	88		GS-A VZ 05R	500	90
	GS-A HZ 06R	630	88		GS-A VZ 06R	630	90
	GS-A HZ 08R	800	88		GS-A VZ 08R	800	90
	GS-A HZ 10R	1000	88		GS-A VZ 10R	1000	90
	GS-A HZ 12R	1250	88		GS-A VZ 12R	1250	90
	GS-A HZ 16R	1600	88		GS-A VZ 16R	1600	90
	GS-A HZ 20R	2000	88		GS-A VZ 20R	2000	90
	GS-A HZ 26R	2500	88		GS-A VZ 26R	2500	90
	GS-A HZ 33R	3200	88		GS-A VZ 33R	3200	90
	GS-A HZ 41R	4000	88		GS-A VZ 41R	4000	90
	GS-A HZ 50R	5000	88		GS-A VZ 50R	5000	90
	GS-C HZ 05R	500	88		GS-C VZ 05R	500	90
	GS-C HZ 06R	630	88		GS-C VZ 06R	630	90
	GS-C HZ 08R	800	88		GS-C VZ 08R	800	90
	GS-C HZ 10R	1000	88		GS-C VZ 10R	1000	90
	GS-C HZ 12R	1250	88		GS-C VZ 12R	1250	90
	GS-C HZ 16R	1600	88		GS-C VZ 16R	1600	90
	GS-C HZ 20R	2000	88		GS-C VZ 20R	2000	90
	GS-C HZ 25R	2500	88		GS-C VZ 25R	2500	90
	GS-C HZ 33R	3200	88		GS-C VZ 33R	3200	90
GS-C HZ 41R	4000	88		GS-C VZ 41R	4000	90	
GS-C HZ 50R	5000	88		GS-C VZ 50R	5000	90	
GS-C HZ 60R	6000	88		GS-C VZ 60R	6000	90	
90° YATAY OFSET ELEMANI (SOL) <i>90° Horizontal Offset Element (Left)</i> عنصر التوازن الأفقي (يسار) 90 درجة	GS-A HZ 05L	500	89		GS-A VZ 05L	500	91
	GS-A HZ 06L	630	89		GS-A VZ 06L	630	91
	GS-A HZ 08L	800	89		GS-A VZ 08L	800	91
	GS-A HZ 10L	1000	89		GS-A VZ 10L	1000	91
	GS-A HZ 12L	1250	89		GS-A VZ 12L	1250	91
	GS-A HZ 16L	1600	89		GS-A VZ 16L	1600	91
	GS-A HZ 20L	2000	89		GS-A VZ 20L	2000	91
	GS-A HZ 26L	2500	89		GS-A VZ 26L	2500	91
	GS-A HZ 33L	3200	89		GS-A VZ 33L	3200	91
	GS-A HZ 41L	4000	89		GS-A VZ 41L	4000	91
	GS-A HZ 50L	5000	89		GS-A VZ 50L	5000	91
					GS-C VZ 05L	500	91
					GS-C VZ 06L	630	91
					GS-C VZ 08L	800	91
					GS-C VZ 10L	1000	91
					GS-C VZ 12L	1250	91
					GS-C VZ 16L	1600	91
					GS-C VZ 20L	2000	91
					GS-C VZ 25L	2500	91
					GS-C VZ 33L	3200	91
				GS-C VZ 41L	4000	91	
				GS-C VZ 50L	5000	91	
				GS-C VZ 60L	6000	91	



	Sipariş kodu Order code رمز الطلب	Amper A	Sayfa Page		Sipariş kodu Order code رمز الطلب	Amper A	Sayfa Page	
T ELEMANI (SAĞ) <i>T Element (Right)</i> عنصر على شكل T (يمين)	GS-A TE 05R	500	92	YANGIN BARIYERİ <i>Fire Barrier</i> حواجز لحريق	GS-C RED2520	2500/2000	94	
	GS-A TE 06R	630	92		GS-C RED3325	3200/2500	94	
	GS-A TE 08R	800	92		GS-C RED4133	4000/3200	94	
	GS-A TE 10R	1000	92		GS-C RED5041	5000/4000	94	
	GS-A TE 12R	1250	92		GS-C RED6050	6000/5000	94	
	GS-A TE 16R	1600	92					
	GS-A TE 20R	2000	92		GS-A FB 05	500	95	
	GS-A TE 26R	2500	92		GS-A FB 06	630	95	
	GS-A TE 33R	3200	92		GS-A FB 08	800	95	
	GS-A TE 41R	4000	92		GS-A FB 10	1000	95	
	GS-A TE 50R	5000	92		GS-A FB 12	1250	95	
	GS-C TE 05R	500	92		GS-A FB 16	1600	95	
	GS-C TE 06R	630	92		GS-A FB 20	2000	95	
	GS-C TE 08R	800	92		GS-A FB 26	2500	95	
	GS-C TE 10R	1000	92		GS-A FB 33	3200	95	
	GS-C TE 12R	1250	92		GS-A FB 41	4000	95	
	GS-C TE 16R	1600	92		GS-A FB 50	5000	95	
	GS-C TE 20R	2000	92		GS-C FB 05	500	95	
	GS-C TE 25R	2500	92		GS-C FB 06	630	95	
	GS-C TE 33R	3200	92		GS-C FB 08	800	95	
	GS-C TE 41R	4000	92		GS-C FB 10	1000	95	
	GS-C TE 50R	5000	92		GS-C FB 12	1250	95	
	GS-C TE 60R	6000	92		GS-C FB 16	1600	95	
						GS-C FB 20	2000	95
						GS-C FB 25	2500	95
						GS-C FB 33	3200	95
				GS-C FB 41	4000	95		
				GS-C FB 50	5000	95		
				GS-C FB 60	6000	95		
T ELEMANI (SOL) <i>T Element (Left)</i> عنصر على شكل T (يسار)	GS-A TE 05L	500	93	SONLANDIRMA ELEMANI <i>End Cap</i> غطاء الطرف	GS-A EU 05	500	95	
	GS-A TE 06L	630	93		GS-A EU 06	630	95	
	GS-A TE 08L	800	93		GS-A EU 08	800	95	
	GS-A TE 10L	1000	93		GS-A EU 10	1000	95	
	GS-A TE 12L	1250	93		GS-A EU 12	1250	95	
	GS-A TE 16L	1600	93		GS-A EU 16	1600	95	
	GS-A TE 20L	2000	93		GS-A EU 20	2000	95	
	GS-A TE 26L	2500	93		GS-A EU 26	2500	95	
	GS-A TE 33L	3200	93		GS-A EU 33	3200	95	
	GS-A TE 41L	4000	93		GS-A EU 41	4000	95	
	GS-A TE 50L	5000	93		GS-A EU 50	5000	95	
	GS-C TE 05L	500	93		GS-C EU 05	500	95	
	GS-C TE 06L	630	93		GS-C EU 06	630	95	
	GS-C TE 08L	800	93		GS-C EU 08	800	95	
	GS-C TE 10L	1000	93		GS-C EU 10	1000	95	
	GS-C TE 12L	1250	93		GS-C EU 12	1250	95	
	GS-C TE 16L	1600	93		GS-C EU 16	1600	95	
	GS-C TE 20L	2000	93		GS-C EU 20	2000	95	
GS-C TE 25L	2500	93	GS-C EU 25	2500	95			
GS-C TE 33L	3200	93	GS-C EU 33	3200	95			
GS-C TE 41L	4000	93	GS-C EU 41	4000	95			
GS-C TE 50L	5000	93	GS-C EU 50	5000	95			
GS-C TE 60L	6000	93	GS-C EU 60	6000	95			
REDÜKSİYON ELEMANI <i>Reduction Element</i> عنصر التخفيض	GS-A RED1008	1000/800	94					
	GS-A RED1210	1250/1000	94					
	GS-A RED1612	1600/1250	94					
	GS-A RED2016	2000/1600	94					
	GS-A RED2620	2500/2000	94					
	GS-A RED3326	3200/2500	94					
	GS-A RED4133	4000/3200	94					
	GS-A RED5041	5000/4000	94					
	GS-C RED1210	1250/1000	94					
	GS-C RED1612	1600/1250	94					
GS-C RED2016	2000/1600	94						



	Sipariş kodu Order code رمز الطلب	Amper A A	Sayfa Page Page		Sipariş kodu Order code رمز الطلب	Amper A A	Sayfa Page Page
YATAY DİLATASYON ELEMANI (MEKANİK) <i>Horizontal Expansion Element</i> (Mechanical) عنصر التمديد الأفقي	GS-A YMDE 05	500	96	FAZ-NÖTR YÖN DEĞİŞTİRME ELEMANI <i>Phase-Neutral Transposition Element</i> اداة تغيير القطب – المحايد	GS-C DDE 05	500	98
	GS-A YMDE 06	630	96		GS-C DDE 06	630	98
	GS-A YMDE 08	800	96		GS-C DDE 08	800	98
	GS-A YMDE 10	1000	96		GS-C DDE 10	1000	98
	GS-A YMDE 12	1250	96		GS-C DDE 12	1250	98
	GS-A YMDE 16	1600	96		GS-C DDE 16	1600	98
	GS-A YMDE 20	2000	96		GS-C DDE 20	2000	98
	GS-A YMDE 26	2500	96		GS-C DDE 25	2500	98
	GS-A YMDE 33	3200	96		GS-C DDE 33	3200	98
	GS-A YMDE 41	4000	96		GS-C DDE 41	4000	98
	GS-A YMDE 50	5000	96		GS-C DDE 50	5000	98
	GS-C YMDE 05	500	96		GS-C DDE 60	6000	98
	GS-C YMDE 06	630	96				
	GS-C YMDE 08	800	96				
	GS-C YMDE 10	1000	96				
	GS-C YMDE 12	1250	96				
	GS-C YMDE 16	1600	96				
	GS-C YMDE 20	2000	96				
	GS-C YMDE 25	2500	96				
	GS-C YMDE 33	3200	96				
GS-C YMDE 41	4000	96					
GS-C YMDE 50	5000	96					
GS-C YMDE 60	6000	96					
YATAY DİLATASYON ELEMANI <i>Horizontal Expansion Element</i> عنصر التمديد الأفقي	GS-A YDE 05	500	97	GS-A PDC 05	500	99	
	GS-A YDE 06	630	97	GS-A PDC 06	630	99	
	GS-A YDE 08	800	97	GS-A PDC 08	800	99	
	GS-A YDE 10	1000	97	GS-A PDC 10	1000	99	
	GS-A YDE 12	1250	97	GS-A PDC 12	1250	99	
	GS-A YDE 16	1600	97	GS-A PDC 16	1600	99	
	GS-A YDE 20	2000	97	GS-A PDC 20	2000	99	
	GS-A YDE 26	2500	97	GS-A PDC 26	2500	99	
	GS-A YDE 33	3200	97	GS-A PDC 33	3200	99	
	GS-A YDE 41	4000	97	GS-A PDC 41	4000	99	
	GS-A YDE 50	5000	97	GS-A PDC 50	5000	99	
	GS-C YDE 05	500	97	GS-C PDC 05	500	99	
	GS-C YDE 06	630	97	GS-C PDC 06	630	99	
	GS-C YDE 08	800	97	GS-C PDC 08	800	99	
	GS-C YDE 10	1000	97	GS-C PDC 10	1000	99	
	GS-C YDE 12	1250	97	GS-C PDC 12	1250	99	
	GS-C YDE 16	1600	97	GS-C PDC 16	1600	99	
	GS-C YDE 20	2000	97	GS-C PDC 20	2000	99	
	GS-C YDE 25	2500	97	GS-C PDC 25	2500	99	
	GS-C YDE 33	3200	97	GS-C PDC 33	3200	99	
GS-C YDE 41	4000	97	GS-C PDC 41	4000	99		
GS-C YDE 50	5000	97	GS-C PDC 50	5000	99		
GS-C YDE 60	6000	97	GS-C PDC 60	6000	99		
DİKEY DİLATASYON ELEMANI <i>Vertical Expansion Element</i> عنصر التمديد الرأسي	GS-A DDE 05	500	98	KURUTİP TRAFO ÜSTÜ ELEMANI (SAĞ) <i>Cast Resin Transformer Element (Right)</i> عنصر محول كاست ريزين (يمين)	GS-A PTS 05R	500	100
	GS-A DDE 06	630	98	GS-A PTS 06R	630	100	
	GS-A DDE 08	800	98	GS-A PTS 08R	800	100	
	GS-A DDE 10	1000	98	GS-A PTS 10R	1000	100	
	GS-A DDE 12	1250	98	GS-A PTS 12R	1250	100	
	GS-A DDE 16	1600	98	GS-A PTS 16R	1600	100	
	GS-A DDE 20	2000	98	GS-A PTS 20R	2000	100	
	GS-A DDE 26	2500	98	GS-A PTS 26R	2500	100	
	GS-A DDE 33	3200	98	GS-A PTS 33R	3200	100	
	GS-A DDE 41	4000	98	GS-A PTS 41R	4000	100	
	GS-A DDE 50	5000	98	GS-A PTS 50R	5000	100	
				GS-C PTS 05R	500	100	
				GS-C PTS 06R	630	100	
				GS-C PTS 08R	800	100	
				GS-C PTS 10R	1000	100	
				GS-C PTS 12R	1250	100	
				GS-C PTS 16R	1600	100	
				GS-C PTS 20R	2000	100	
				GS-C PTS 25R	2500	100	
				GS-C PTS 33R	3200	100	
			GS-C PTS 41R	4000	100		
			GS-C PTS 50R	5000	100		
			GS-C PTS 60R	6000	100		



	Sipariş kodu Order code رمز الطلب	Amper A A	Sayfa Page Page		Sipariş kodu Order code رمز الطلب	Amper A A	Sayfa Page Page	
PANO - TRAFÖ ÜSTÜ ELEMANI (SAĞ) <i>Panel - Transformer Side Element (Right)</i> عنصر محول كاست ريزين (يمين)	GS-A TS 05R	500	102	PANO - TRAFÖ ÜSTÜ 90° DİKEY DÖNÜŞ ELEMANI (SOL) <i>Panel - Transformer Side</i> <i>90° Vertical Elbow Element (Left)</i> درجة عنصر كوع رأسي (يسار) لوحة جانبية + 90	GS-C PVE 05RR	500	107	
	GS-A TS 06R	630	102		GS-C PVE 06RR	630	107	
	GS-A TS 08R	800	102		GS-C PVE 08RR	800	107	
	GS-A TS 10R	1000	102		GS-C PVE 10RR	1000	107	
	GS-A TS 12R	1250	102		GS-C PVE 12RR	1250	107	
	GS-A TS 16R	1600	102		GS-C PVE 16RR	1600	107	
	GS-A TS 20R	2000	102		GS-C PVE 20RR	2000	107	
	GS-A TS 26R	2500	102		GS-C PVE 25RR	2500	107	
	GS-A TS 33R	3200	102		GS-C PVE 33RR	3200	107	
	GS-A TS 41R	4000	102		GS-C PVE 41RR	4000	107	
	GS-A TS 50R	5000	102		GS-C PVE 50RR	5000	107	
	GS-C TS 05R	500	102		GS-C PVE 60RR	6000	107	
	GS-C TS 06R	630	102					
	GS-C TS 08R	800	102					
	GS-C TS 10R	1000	102					
	GS-C TS 12R	1250	102					
	GS-C TS 16R	1600	102					
	GS-C TS 20R	2000	102					
	GS-C TS 25R	2500	102					
	GS-C TS 33R	3200	102					
	GS-C TS 41R	4000	102					
	GS-C TS 50R	5000	102					
	GS-C TS 60R	6000	102					
	PANO - TRAFÖ ÜSTÜ ELEMANI (SOL) <i>Panel - Transformer Side Element (Left)</i> عنصر محول كاست ريزين (يسار)	GS-A TS 05L	500		103	GS-A PVE 05RL	500	108
		GS-A TS 06L	630		103	GS-A PVE 06RL	630	108
GS-A TS 08L		800	103	GS-A PVE 08RL	800	108		
GS-A TS 10L		1000	103	GS-A PVE 10RL	1000	108		
GS-A TS 12L		1250	103	GS-A PVE 12RL	1250	108		
GS-A TS 16L		1600	103	GS-A PVE 16RL	1600	108		
GS-A TS 20L		2000	103	GS-A PVE 20RL	2000	108		
GS-A TS 26L		2500	103	GS-A PVE 26RL	2500	108		
GS-A TS 33L		3200	103	GS-A PVE 33RL	3200	108		
GS-A TS 41L		4000	103	GS-A PVE 41RL	4000	108		
GS-A TS 50L		5000	103	GS-A PVE 50RL	5000	108		
GS-C TS 05L		500	103	GS-C PVE 05RL	500	108		
GS-C TS 06L		630	103	GS-C PVE 06RL	630	108		
GS-C TS 08L		800	103	GS-C PVE 08RL	800	108		
GS-C TS 10L		1000	103	GS-C PVE 10RL	1000	108		
GS-C TS 12L		1250	103	GS-C PVE 12RL	1250	108		
GS-C TS 16L		1600	103	GS-C PVE 16RL	1600	108		
GS-C TS 20L		2000	103	GS-C PVE 20RL	2000	108		
GS-C TS 25L		2500	103	GS-C PVE 25RL	2500	108		
GS-C TS 33L		3200	103	GS-C PVE 33RL	3200	108		
GS-C TS 41L		4000	103	GS-C PVE 41RL	4000	108		
GS-C TS 50L		5000	103	GS-C PVE 50RL	5000	108		
GS-C TS 60L		6000	103	GS-C PVE 60RL	6000	108		
PANO - TRAFÖ ÜSTÜ 90° DİKEY DÖNÜŞ ELEMANI (SAĞ) <i>Panel - Transformer Side</i> <i>90° Vertical Elbow Element (Right)</i> درجة عنصر كوع رأسي (يمين) لوحة جانبية + 90		GS-A PVE 05RR	500	107	PANO - TRAFÖ ÜSTÜ 90° DİKEY DÖNÜŞ ELEMANI (SOL) <i>Panel - Transformer Side</i> <i>90° Vertical Elbow Element (Left)</i> درجة عنصر كوع رأسي (يسار) لوحة جانبية + 90	GS-A PVE 05LR	500	109
		GS-A PVE 06RR	630	107	GS-A PVE 06LR	630	109	
	GS-A PVE 08RR	800	107	GS-A PVE 08LR	800	109		
	GS-A PVE 10RR	1000	107	GS-A PVE 10LR	1000	109		
	GS-A PVE 12RR	1250	107	GS-A PVE 12LR	1250	109		
	GS-A PVE 16RR	1600	107	GS-A PVE 16LR	1600	109		
	GS-A PVE 20RR	2000	107	GS-A PVE 20LR	2000	109		
	GS-A PVE 26RR	2500	107	GS-A PVE 25LR	2500	109		
	GS-A PVE 33RR	3200	107	GS-A PVE 32LR	3200	109		
	GS-A PVE 41RR	4000	107	GS-A PVE 40LR	4000	109		
	GS-A PVE 50RR	5000	107	GS-A PVE 50LR	5000	109		
				GS-C PVE 05LR	500	109		
				GS-C PVE 06LR	630	109		
				GS-C PVE 08LR	800	109		
				GS-C PVE 10LR	1000	109		
				GS-C PVE 12LR	1250	109		
				GS-C PVE 16LR	1600	109		
				GS-C PVE 20LR	2000	109		
				GS-C PVE 25LR	2500	109		
				GS-C PVE 32LR	3200	109		
				GS-C PVE 40LR	4000	109		
				GS-C PVE 50LR	5000	109		
				GS-C PVE 60LR	6000	109		



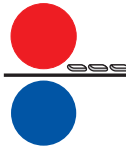
Sipariş kodu Order code رمز الطلب	Amper A	Sayfa Page	Sipariş kodu Order code رمز الطلب	Amper A	Sayfa Page		
PANO - TRAFÖ ÜSTÜ 90° DİKEY DÖNÜŞ ELEMANI (SOL) Panel - Transformer Side 90° Vertical Elbow Element (Left) درجة عنصر كوع رأسي (يسار) لوحة جانبية + 90	GS-A PVE 05LL	500	110	PANO - TRAFÖ ÜSTÜ 90° YATAY DÖNÜŞ ELEMANI (SOL) Panel - Transformer Side 90° Horizontal Elbow Element (Left) درجة عنصر كوع أفقي (يسار) لوحة جانبية + 90	GS-A PHE 05RL	500	112
	GS-A PVE 06LL	630	110		GS-A PHE 06RL	630	112
	GS-A PVE 08LL	800	110		GS-A PHE 08RL	800	112
	GS-A PVE 10LL	1000	110		GS-A PHE 10RL	1000	112
	GS-A PVE 12LL	1250	110		GS-A PHE 12RL	1250	112
	GS-A PVE 16LL	1600	110		GS-A PHE 16RL	1600	112
	GS-A PVE 20LL	2000	110		GS-A PHE 20RL	2000	112
	GS-A PVE 26LL	2500	110		GS-A PHE 26RL	2500	112
	GS-A PVE 33LL	3200	110		GS-A PHE 33RL	3200	112
	GS-A PVE 41LL	4000	110		GS-A PHE 41RL	4000	112
	GS-A PVE 50LL	5000	110		GS-A PHE 50RL	5000	112
	GS-C PVE 05LL	500	110		GS-C PHE 05RL	500	112
	GS-C PVE 06LL	630	110		GS-C PHE 06RL	630	112
	GS-C PVE 08LL	800	110		GS-C PHE 08RL	800	112
	GS-C PVE 10LL	1000	110		GS-C PHE 10RL	1000	112
	GS-C PVE 12LL	1250	110		GS-C PHE 12RL	1250	112
	GS-C PVE 16LL	1600	110		GS-C PHE 16RL	1600	112
	GS-C PVE 20LL	2000	110		GS-C PHE 20RL	2000	112
	GS-C PVE 25LL	2500	110		GS-C PHE 25RL	2500	112
	GS-C PVE 33LL	3200	110		GS-C PHE 33RL	3200	112
	GS-C PVE 41LL	4000	110		GS-C PHE 41RL	4000	112
	GS-C PVE 50LL	5000	110		GS-C PHE 50RL	5000	112
	GS-C PVE 60LL	6000	110		GS-C PHE 60RL	6000	112
PANO - TRAFÖ ÜSTÜ 90° YATAY DÖNÜŞ ELEMANI (SAĞ) Panel - Transformer Side 90° Horizontal Elbow Element (Right) درجة عنصر كوع أفقي (يمين) لوحة جانبية + 90	GS-A PHE 05RR	500	111	PANO - TRAFÖ ÜSTÜ 90° YATAY DÖNÜŞ ELEMANI (SAĞ) Panel - Transformer Side 90° Horizontal Elbow Element (Right) درجة عنصر كوع أفقي (يمين) لوحة جانبية + 90	GS-A PHE 05LR	500	113
	GS-A PHE 06RR	630	111		GS-A PHE 06LR	630	113
	GS-A PHE 08RR	800	111		GS-A PHE 08LR	800	113
	GS-A PHE 10RR	1000	111		GS-A PHE 10LR	1000	113
	GS-A PHE 12RR	1250	111		GS-A PHE 12LR	1250	113
	GS-A PHE 16RR	1600	111		GS-A PHE 16LR	1600	113
	GS-A PHE 20RR	2000	111		GS-A PHE 20LR	2000	113
	GS-A PHE 26RR	2500	111		GS-A PHE 26LR	2500	113
	GS-A PHE 33RR	3200	111		GS-A PHE 33LR	3200	113
	GS-A PHE 41RR	4000	111		GS-A PHE 41LR	4000	113
	GS-A PHE 50RR	5000	111		GS-A PHE 50LR	5000	113
	GS-C PHE 05RR	500	111		GS-C PHE 05LR	500	113
	GS-C PHE 06RR	630	111		GS-C PHE 06LR	630	113
	GS-C PHE 08RR	800	111		GS-C PHE 08LR	800	113
	GS-C PHE 10RR	1000	111		GS-C PHE 10LR	1000	113
	GS-C PHE 12RR	1250	111		GS-C PHE 12LR	1250	113
	GS-C PHE 16RR	1600	111		GS-C PHE 16LR	1600	113
	GS-C PHE 20RR	2000	111		GS-C PHE 20LR	2000	113
	GS-C PHE 25RR	2500	111		GS-C PHE 25LR	2500	113
	GS-C PHE 33RR	3200	111		GS-C PHE 33LR	3200	113
	GS-C PHE 41RR	4000	111		GS-C PHE 41LR	4000	113
	GS-C PHE 50RR	5000	111		GS-C PHE 50LR	5000	113
	GS-C PHE 60RR	6000	111		GS-C PHE 60LR	6000	113



	Sipariş kodu Order code رمز الطلب	Amper A A	Sayfa Page Page		Sipariş kodu Order code رمز الطلب	Amper A A	Sayfa Page Page
PANO - TRAFÖ ÜSTÜ	GS-A PHE 05LL	500	114	BESLEME ELEMANI (SOL)	GS-A FE 05L	500	116
90° YATAY DÖNÜŞ ELEMANI (SOL)	GS-A PHE 05LL	630	114	<i>Feed Unit (Left)</i>	GS-A FE 06L	630	116
Panel - Transformer Side	GS-A PHE 08LL	800	114	وحدة التغذية (يسار)	GS-A FE 08L	800	116
90° Horizontal Elbow Element (Left)	GS-A PHE 10LL	1000	114		GS-A FE 10L	1000	116
درجة عنصر كوع أفقي (يسار)	GS-A PHE 12LL	1250	114		GS-A FE 12L	1250	116
لوحة جانبية + 90	GS-A PHE 16LL	1600	114		GS-A FE 16L	1600	116
	GS-A PHE 20LL	2000	114		GS-A FE 20L	2000	116
	GS-A PHE 26LL	2500	114		GS-A FE 26L	2500	116
	GS-A PHE 33LL	3200	114		GS-A FE 33L	3200	116
	GS-A PHE 41LL	4000	114		GS-A FE 41L	4000	116
	GS-A PHE 50LL	5000	114		GS-A FE 50L	5000	116
	GS-C PHE 05LL	500	114		GS-C FE 05L	500	116
	GS-C PHE 06LL	630	114		GS-C FE 06L	630	116
	GS-C PHE 08LL	800	114		GS-C FE 08L	800	116
	GS-C PHE 10LL	1000	114		GS-C FE 10L	1000	116
	GS-C PHE 12LL	1250	114		GS-C FE 12L	1250	116
	GS-C PHE 16LL	1600	114		GS-C FE 16L	1600	116
	GS-C PHE 20LL	2000	114		GS-C FE 20L	2000	116
	GS-C PHE 25LL	2500	114		GS-C FE 25L	2500	116
	GS-C PHE 33LL	3200	114		GS-C FE 33L	3200	116
	GS-C PHE 41LL	4000	114		GS-C FE 41L	4000	116
	GS-C PHE 50LL	5000	114		GS-C FE 50L	5000	116
	GS-C PHE 60LL	6000	114		GS-C FE 60L	6000	116
BESLEME ELEMANI (SAĞ)	GS-A FE 05R	500	115	ORTADAN BESLEME ELEMANI	GS-A CF 05	500	117
<i>Feed Unit (Right)</i>	GS-A FE 06R	630	115	<i>Centre Feed Unit</i>	GS-A CF 06	630	117
وحدة التغذية (يمين)	GS-A FE 08R	800	115	وحدة التغذية (المركز)	GS-A CF 08	800	117
	GS-A FE 10R	1000	115		GS-A CF 10	1000	117
	GS-A FE 12R	1250	115		GS-A CF 12	1250	117
	GS-A FE 16R	1600	115		GS-A CF 16	1600	117
	GS-A FE 20R	2000	115		GS-A CF 20	2000	117
	GS-A FE 26R	2500	115		GS-A CF 26	2500	117
	GS-A FE 33R	3200	115		GS-A CF 33	3200	117
	GS-A FE 41R	4000	115		GS-A CF 41	4000	117
	GS-A FE 50R	5000	115		GS-A CF 50	5000	117
	GS-C FE 05R	500	115		GS-C CF 05	500	117
	GS-C FE 06R	630	115		GS-C CF 06	630	117
	GS-C FE 08R	800	115		GS-C CF 08	800	117
	GS-C FE 10R	1000	115		GS-C CF 10	1000	117
	GS-C FE 12R	1250	115		GS-C CF 12	1250	117
	GS-C FE 16R	1600	115		GS-C CF 16	1600	117
	GS-C FE 20R	2000	115		GS-C CF 20	2000	117
	GS-C FE 25R	2500	115		GS-C CF 25	2500	117
	GS-C FE 33R	3200	115		GS-C CF 33	3200	117
	GS-C FE 41R	4000	115		GS-C CF 41	4000	117
	GS-C FE 50R	5000	115		GS-C CF 50	5000	117
	GS-C FE 60R	6000	115		GS-C CF 60	6000	117



	Sipariş kodu Order code رمز الطلب	Amper A	Sayfa Page		Sipariş kodu Order code رمز الطلب	Amper A	Sayfa Page
ESNEK BARA Flexible Bars وحدة التغذية (يمين)	GS-A FLX 05	500	118	YATAY ASKI TAKIMI Horizontal Supporting Hangers علاقات دعم أفقي	GS-A SSH 05	500	121
	GS-A FLX 06	630	118		GS-A SSH 06	630	121
	GS-A FLX 08	800	118		GS-A SSH 08	800	121
	GS-A FLX 10	1000	118		GS-A SSH 10	1000	121
	GS-A FLX 12	1250	118		GS-A SSH 12	1250	121
	GS-A FLX 16	1600	118		GS-A SSH 16	1600	121
	GS-A FLX 20	2000	118		GS-A SSH 20	2000	121
	GS-A FLX 26	2500	118		GS-A SSH 26	2500	121
	GS-A FLX 33	3200	118		GS-A SSH 33	3200	121
	GS-A FLX 41	4000	118		GS-A SSH 41	4000	121
	GS-A FLX 50	5000	118		GS-A SSH 50	5000	121
	GS-C FLX 05	500	118		GS-C SSH 05	500	121
	GS-C FLX 06	630	118		GS-C SSH 06	630	121
	GS-C FLX 08	800	118		GS-C SSH 08	800	121
	GS-C FLX 10	1000	118		GS-C SSH 10	1000	121
	GS-C FLX 12	1250	118		GS-C SSH 12	1250	121
	GS-C FLX 16	1600	118		GS-C SSH 16	1600	121
	GS-C FLX 20	2000	118		GS-C SSH 20	2000	121
	GS-C FLX 25	2500	118		GS-C SSH 25	2500	121
	GS-C FLX 33	3200	118		GS-C SSH 33	3200	121
GS-C FLX 41	4000	118	GS-C SSH 41	4000	121		
GS-C FLX 50	5000	118	GS-C SSH 50	5000	121		
GS-C FLX 60	6000	118	GS-C SSH 60	6000	121		
PLUG-IN ÇIKIŞ KUTUSU Plug-in Tap-off Box مكبس توصيل صندوق الإغلاق	P-SYK160	160	119	GS-A SSHV 05	500	121	
	P-SYK250	250	119	GS-A SSHV 06	630	121	
	P-SYK400	400	119	GS-A SSHV 08	800	121	
	P-SYK630	630	119	GS-A SSHV 10	1000	121	
PLUG-IN ÇIKIŞ KUTUSU Plug-in Tap-off Box مكبس توصيل صندوق الإغلاق	P-MCCB160	160	119	GS-A SSHV 12	1250	121	
	P-MCCB250	250	119	GS-A SSHV 16	1600	121	
	P-MCCB400	400	119	GS-A SSHV 20	2000	121	
	P-MCCB630	630	119	GS-A SSHV 26	2500	121	
BOLT-ON ÇIKIŞ KUTUSU Bolt-on Tap-off Box صامولة صندوق الإغلاق	BX-SYK160	160	120	GS-A SSHV 33	3200	121	
	BX-SYK250	250	120	GS-A SSHV 41	4000	121	
	BX-SYK400	400	120	GS-A SSHV 50	5000	121	
	BX-SYK630	630	120	GS-C SSHV 05	500	121	
	BX-SYK160	160	120	GS-C SSHV 06	630	121	
	BX-SYK250	250	120	GS-C SSHV 08	800	121	
	BX-SYK400	400	120	GS-C SSHV 10	1000	121	
	BX-SYK630	630	120	GS-C SSHV 12	1250	121	
BOLT-ON ÇIKIŞ KUTUSU Bolt-on Tap-off Box صامولة صندوق الإغلاق	BX-MCCB160	160	120	GS-C SSHV 16	1600	121	
	BX-MCCB250	250	120	GS-C SSHV 20	2000	121	
	BX-MCCB400	400	120	GS-C SSHV 25	2500	121	
	BX-MCCB630	630	120	GS-C SSHV 33	3200	121	
	BX-MCCB800	800	120	GS-C SSHV 41	4000	121	
	BX-MCCB1000	1000	120	GS-C SSHV 50	5000	121	
	BX-MCCB160	160	120	GS-C SSHV 60	6000	121	
	BX-MCCB250	250	120				
	BX-MCCB400	400	120				
	BX-MCCB630	630	120				
	BX-MCCB800	800	120				
	BX-MCCB1000	1000	120				



DİKEY ASKI TAKIMI Vertical Supporting Hangers علاقات دعم رأسي

Sipariş kodu Order code رمز الطلب	Amper A	Sayfa Page
GS TK - C		122
GS TK - K		122
GS-A SSV 05	500	122
GS-A SSV 06	630	122
GS-A SSV 08	800	122
GS-A SSV 10	1000	122
GS-A SSV 12	1250	122
GS-A SSV 16	1600	122
GS-A SSV 20	2000	122
GS-A SSV 26	2500	122
GS-A SSV 33	3200	122
GS-A SSV 41	4000	122
GS-A SSV 50	5000	122
GS-C SSV 05	500	122
GS-C SSV 06	630	122
GS-C SSV 08	800	122
GS-C SSV 10	1000	122
GS-C SSV 12	1250	122
GS-C SSV 16	1600	122
GS-C SSV 20	2000	122
GS-C SSV 25	2500	122
GS-C SSV 33	3200	122
GS-C SSV 41	4000	122
GS-C SSV 50	5000	122
GS-C SSV 60	6000	122

DİKEY ASKI TAKIMI Vertical Supporting Hangers علاقات دعم رأسي

GS-A SSV 05-1	500	123
GS-A SSV 06-1	630	123
GS-A SSV 08-1	800	123
GS-A SSV 10-1	1000	123
GS-A SSV 12-1	1250	123
GS-A SSV 16-1	1600	123
GS-A SSV 20-1	2000	123
GS-A SSV 26-1	2500	123
GS-A SSV 33-1	3200	123
GS-A SSV 41-1	4000	123
GS-A SSV 50-1	5000	123
GS-C SSV 05-1	500	123
GS-C SSV 06-1	630	123
GS-C SSV 08-1	800	123
GS-C SSV 10-1	1000	123
GS-C SSV 12-1	1250	123
GS-C SSV 16-1	1600	123
GS-C SSV 20-1	2000	123
GS-C SSV 25-1	2500	123
GS-C SSV 33-1	3200	123
GS-C SSV 41-1	4000	123
GS-C SSV 50-1	5000	123
GS-C SSV 60-1	6000	123

GR

STANDART BOY ELEMAN (BOLT-ON) Standard Length Element (Bolt-on) عنصر الطول القياسي (صامولة الربط)

Sipariş kodu Order code رمز الطلب	Amper A	Sayfa Page
GR-A3 030105	500	133
GR-A3 030106	630	133
GR-A3 030108	800	133
GR-A3 030110	1000	133
GR-A3 030112	1250	133
GR-A3 030116	1600	133
GR-A3 030120	2000	133
GR-A3 060225	2500	133
GR-C3 030105	500	133
GR-C3 030106	630	133
GR-C3 030108	800	133
GR-C3 030110	1000	133
GR-C3 030112	1250	133
GR-C3 030116	1600	133
GR-C3 030120	2000	133
GR-C3 030125	2500	133
GR-C3 060232	3200	133
GR-A5 050105	500	133
GR-A5 050106	630	133
GR-A5 050108	800	133
GR-A5 050110	1000	133
GR-A5 050112	1250	133
GR-A5 050116	1600	133
GR-A5 050120	2000	133
GR-A5 100225	2500	133
GR-C5 050105	500	133
GR-C5 050106	630	133
GR-C5 050108	800	133
GR-C5 050110	1000	133
GR-C5 050112	1250	133
GR-C5 050116	1600	133
GR-C5 050120	2000	133
GR-C5 100125	2500	133
GR-C5 100232	3200	133
GR-A3 TS 05	500	134
GR-A3 TS 06	630	134
GR-A3 TS 08	800	134
GR-A3 TS 10	1000	134
GR-A3 TS 12	1250	134
GR-A3 TS 16	1600	134
GR-A3 TS 20	2000	134
GR-A3 TS 25	2500	134
GR-C3 TS 05	500	134
GR-C3 TS 06	630	134
GR-C3 TS 08	800	134
GR-C3 TS 10	1000	134
GR-C3 TS 12	1250	134
GR-C3 TS 16	1600	134
GR-C3 TS 20	2000	134
GR-C3 TS 25	2500	134
GR-C3 TS 32	3200	134

PANO - TRAFO ÜSTÜ ELEMANI Panel - Transformer Side Element عنصر محول جانبي



Sipariş kodu Order code رمز الطلب	Amper A	Sayfa Page
GR-A5 TS 05	500	134
GR-A5 TS 06	630	134
GR-A5 TS 08	800	134
GR-A5 TS 10	1000	134
GR-A5 TS 12	1250	134
GR-A5 TS 16	1600	134
GR-A5 TS 20	2000	134
GR-A5 TS 25	2500	134
GR-C5 TS 05	500	134
GR-C5 TS 06	630	134
GR-C5 TS 08	800	134
GR-C5 TS 10	1000	134
GR-C5 TS 12	1250	134
GR-C5 TS 16	1600	134
GR-C5 TS 20	2000	134
GR-C5 TS 25	2500	134
GR-C5 TS 32	3200	134

90° YATAY DÖNÜŞ ELEMANI (SAĞ)
90° Horizontal Elbow Element (Right)
عنصر كوع أفقي 90 درجة (يمين)

Sipariş kodu Order code رمز الطلب	Amper A	Sayfa Page
GR-A3 HE 05	500	136
GR-A3 HE 06	630	136
GR-A3 HE 08	800	136
GR-A3 HE 10	1000	136
GR-A3 HE 12	1250	136
GR-A3 HE 16	1600	136
GR-A3 HE 20	2000	136
GR-A3 HE 25	2500	136
GR-C3 HE 05	500	136
GR-C3 HE 06	630	136
GR-C3 HE 08	800	136
GR-C3 HE 10	1000	136
GR-C3 HE 12	1250	136
GR-C3 HE 16	1600	136
GR-C3 HE 20	2000	136
GR-C3 HE 25	2500	136
GR-C3 HE 32	3200	136
GR-A5 HE 05	500	136
GR-A5 HE 06	630	136
GR-A5 HE 08	800	136
GR-A5 HE 10	1000	136
GR-A5 HE 12	1250	136
GR-A5 HE 16	1600	136
GR-A5 HE 20	2000	136
GR-A5 HE 25	2500	136
GR-C5 HE 05	500	136
GR-C5 HE 06	630	136
GR-C5 HE 08	800	136
GR-C5 HE 10	1000	136
GR-C5 HE 12	1250	136
GR-C5 HE 16	1600	136
GR-C5 HE 20	2000	136
GR-C5 HE 25	2500	136
GR-C5 HE 32	3200	136

90° DİKEY DÖNÜŞ ELEMANI
90° Vertical Elbow Element
عنصر كوع رأسي 90 درجة

Sipariş kodu Order code رمز الطلب	Amper A	Sayfa Page
GR-A3 VE 05	500	135
GR-A3 VE 06	630	135
GR-A3 VE 08	800	135
GR-A3 VE 10	1000	135
GR-A3 VE 12	1250	135
GR-A3 VE 16	1600	135
GR-A3 VE 20	2000	135
GR-A3 VE 25	2500	135
GR-C3 VE 05	500	135
GR-C3 VE 06	630	135
GR-C3 VE 08	800	135
GR-C3 VE 10	1000	135
GR-C3 VE 12	1250	135
GR-C3 VE 16	1600	135
GR-C3 VE 20	2000	135
GR-C3 VE 25	2500	135
GR-C3 VE 32	3200	135
GR-A5 VE 05	500	135
GR-A5 VE 06	630	135
GR-A5 VE 08	800	135
GR-A5 VE 10	1000	135
GR-A5 VE 12	1250	135
GR-A5 VE 16	1600	135
GR-A5 VE 20	2000	135
GR-A5 VE 25	2500	135
GR-C5 VE 05	500	135
GR-C5 VE 06	630	135
GR-C5 VE 08	800	135
GR-C5 VE 10	1000	135
GR-C5 VE 12	1250	135
GR-C5 VE 16	1600	135
GR-C5 VE 20	2000	135
GR-C5 VE 25	2500	135
GR-C5 VE 32	3200	135